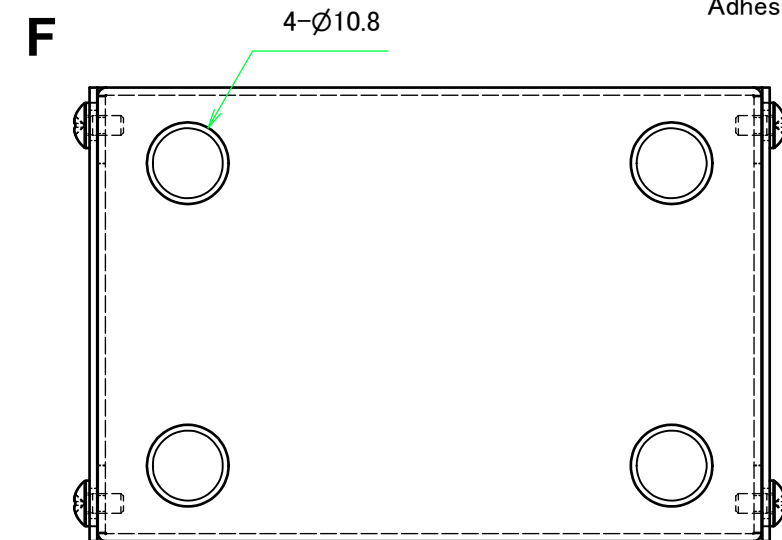
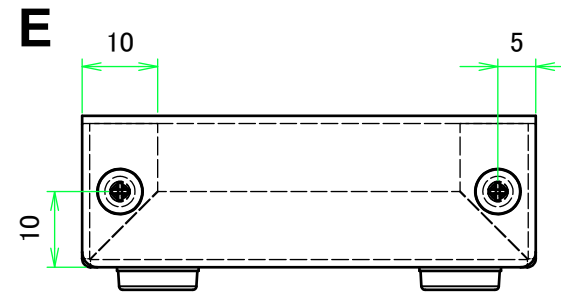
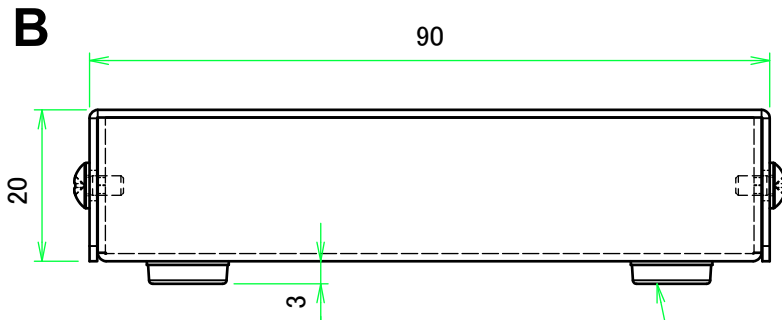
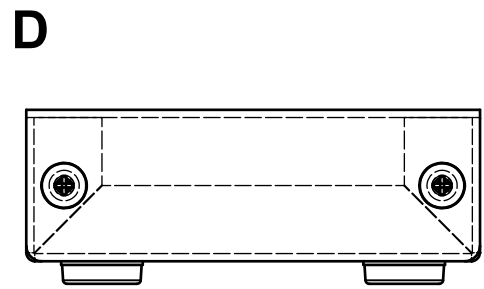
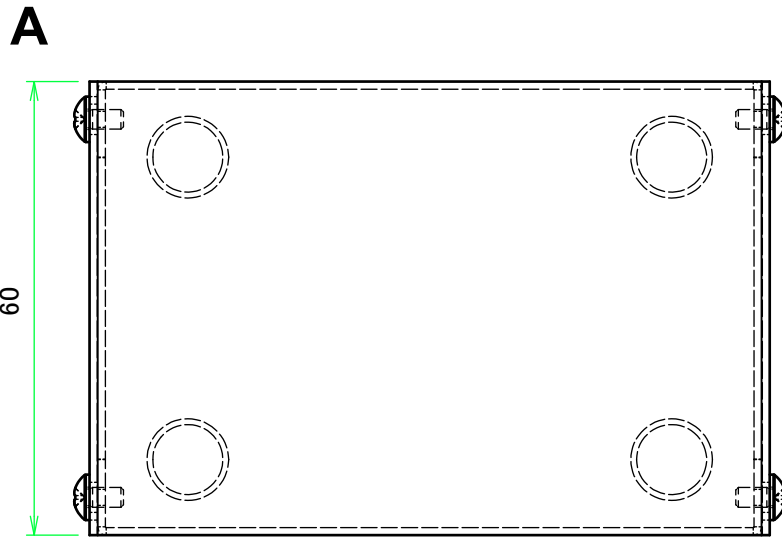
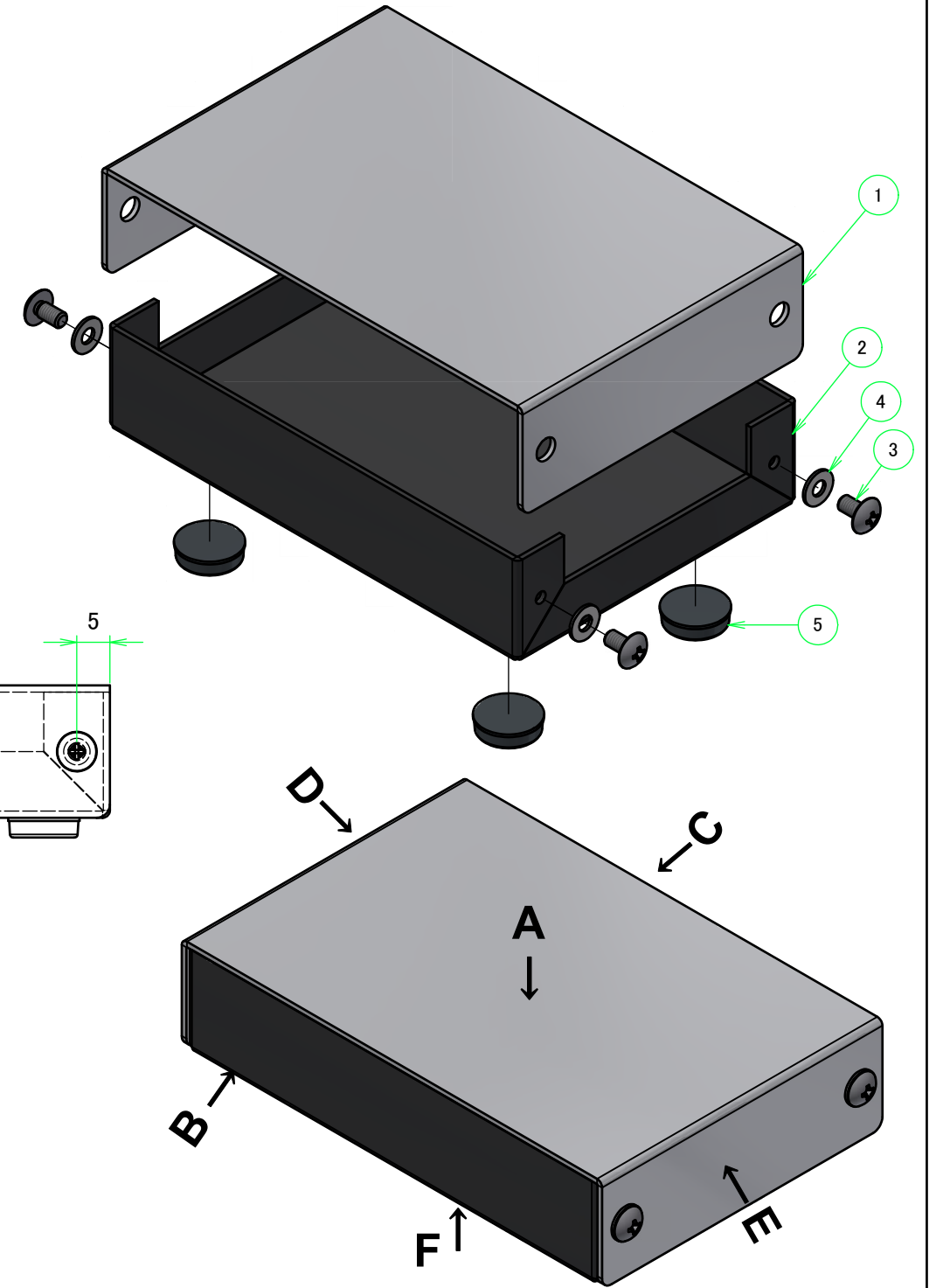


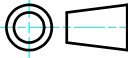
外視 / External View



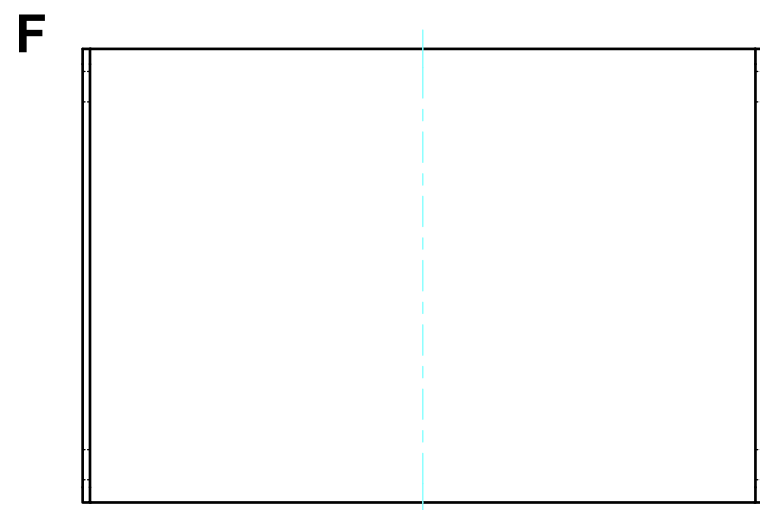
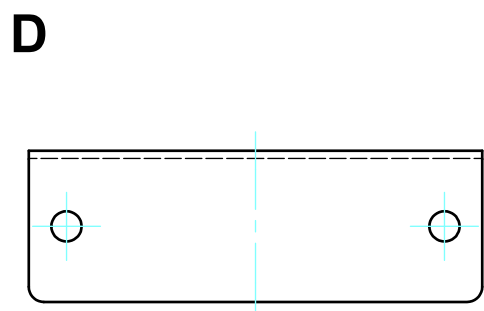
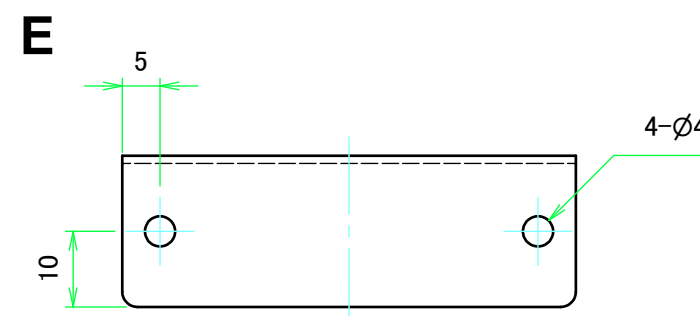
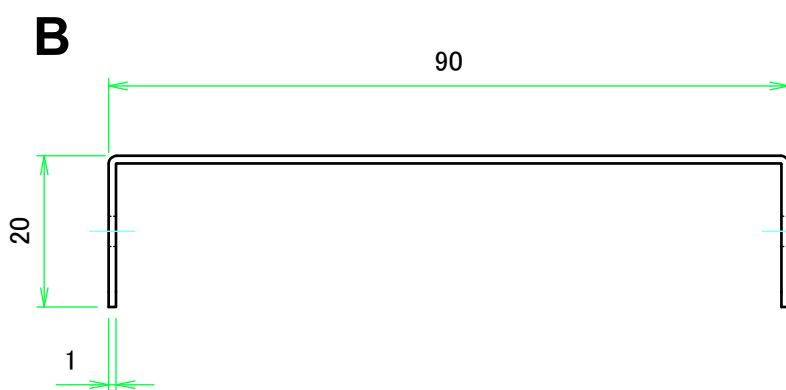
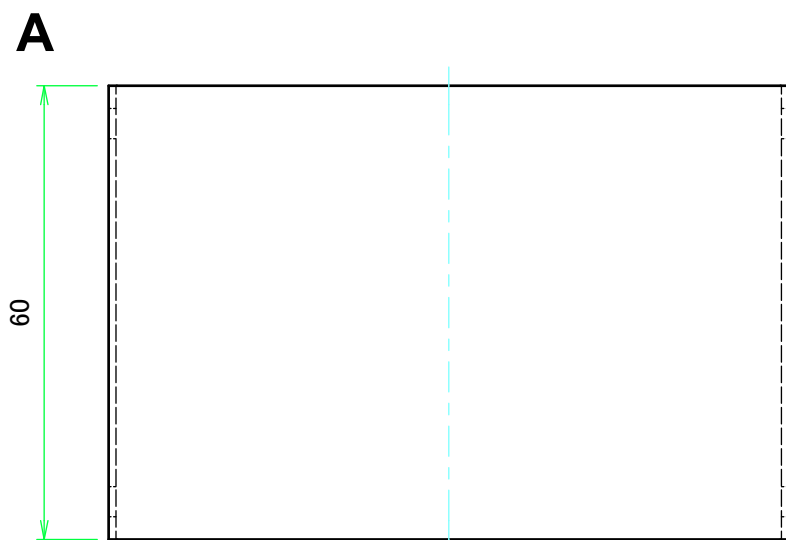
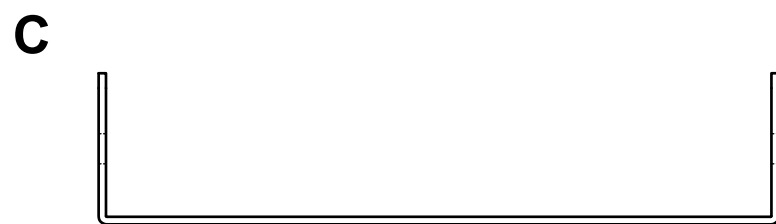
貼付ゴム足
(任意の位置に取付できます)
Adhesive rubber feet


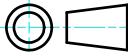
| 構成内容 / Components | | | | |
|-------------------|---|----------|---|------------------------------|
| No. | 名称 / Part name | 数量 / Pcs | 材質 / Material | 色・表面処理 / Color・Finish |
| 1 | カバー Cover | 1 | アルミ板 A1100P t1.0 Aluminium A1100P t1.0 | シルバーアルマイト Silver anodized |
| 2 | シャーシ Base | 1 | アルミ板 A1100P t1.0 Aluminium A1100P t1.0 | ブラック・塗装 Black・Painted |
| 3 | 取付ビス(トラスM2.6 x 5) Screw(Truss head M2.6 - 5) | 4 | 真ちゆう Brass | ニッケルメッキ Nickel plated |
| 4 | ワッシャー(M2.6用) Washer(M2.6) | 4 | 真ちゆう Brass | ニッケルメッキ Nickel plated |
| 5 | ゴム足 / Rubber feet | 4 | 合成ゴム / Rubber | ブラック / Black |



| | | | | |
|---|------------------|------------------|---|--|
| TAKACHI 株式会社タカチ電機工業 TAKACHI ELECTRONICS ENCLOSURE CO., LTD. | | | 品名/Title 薄型アルミケース FLAT ALUMINIUM CASE |  尺度/Scale 1:1 |
| 承認/Approved 中根 | 検図/Checked 大江 | 製図/Created 横田 | 型番/Product number YM-90 | |
| | | | 作成日/Date 2022/05/02 | 1 / 3 |

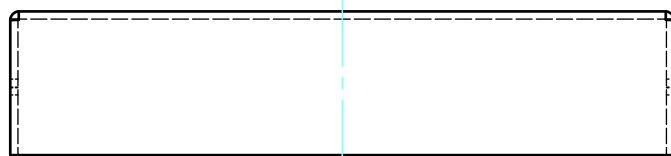
カバー / Cover



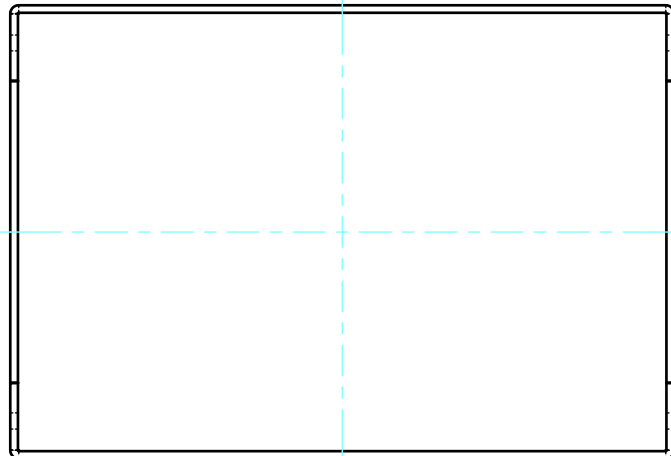
| | | | | |
|--|------------------|------------------|---|--|
|  株式会社タカチ電機工業 TAKACHI ELECTRONICS ENCLOSURE CO., LTD. | | | 品名/Title 薄型アルミケース FLAT ALUMINIUM CASE |  尺度/Scale 1:1 |
| 承認/Approved 中根 | 検図/Checked 大江 | 製図/Created 横田 | 型番/Product number YM-90 | |
| | | | 作成日/Date 2022/05/02 | 2 / 3 |

シャーシ / Base

C



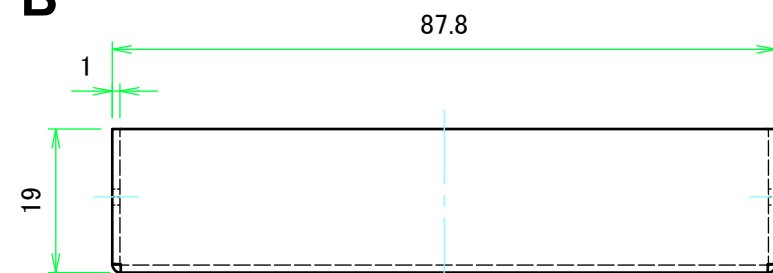
A



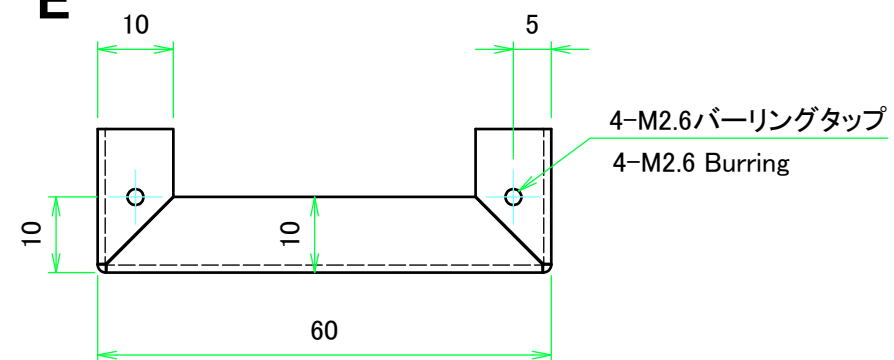
D



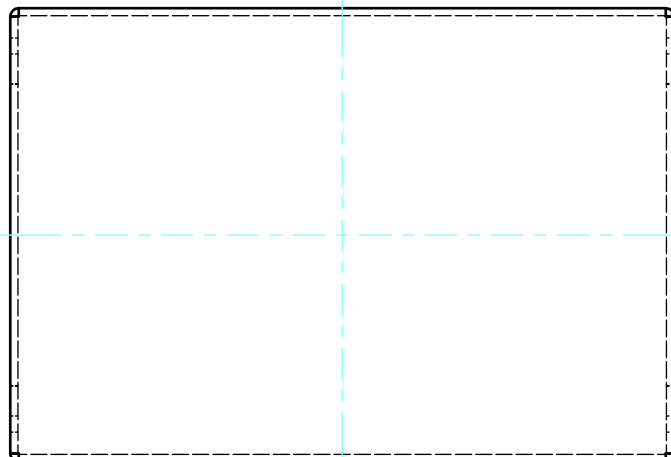
B



E



F



| | | | | |
|--|------------|------------|---|-----------------|
| 株式会社タカチ電機工業 TAKACHI ELECTRONICS ENCLOSURE CO., LTD. | | | 品名/Title 薄型アルミケース FLAT ALUMINIUM CASE | 尺度/Scale 1:1 |
| 承認/Approved | 検図/Checked | 製図/Created | 型番/Product number YM-90 | |
| 中根 | 大江 | 横田 | 作成日/Date 2022/05/02 | 3 / 3 |