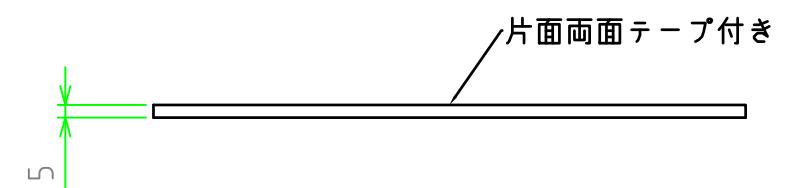
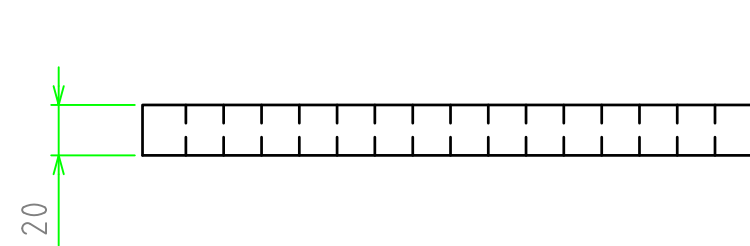
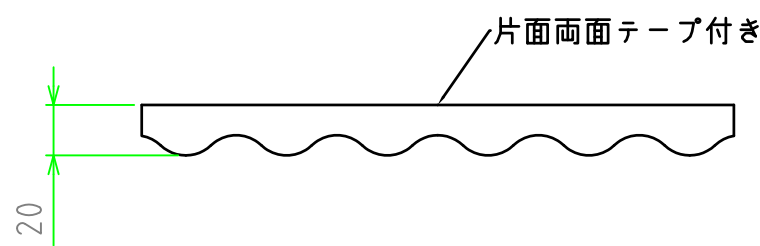
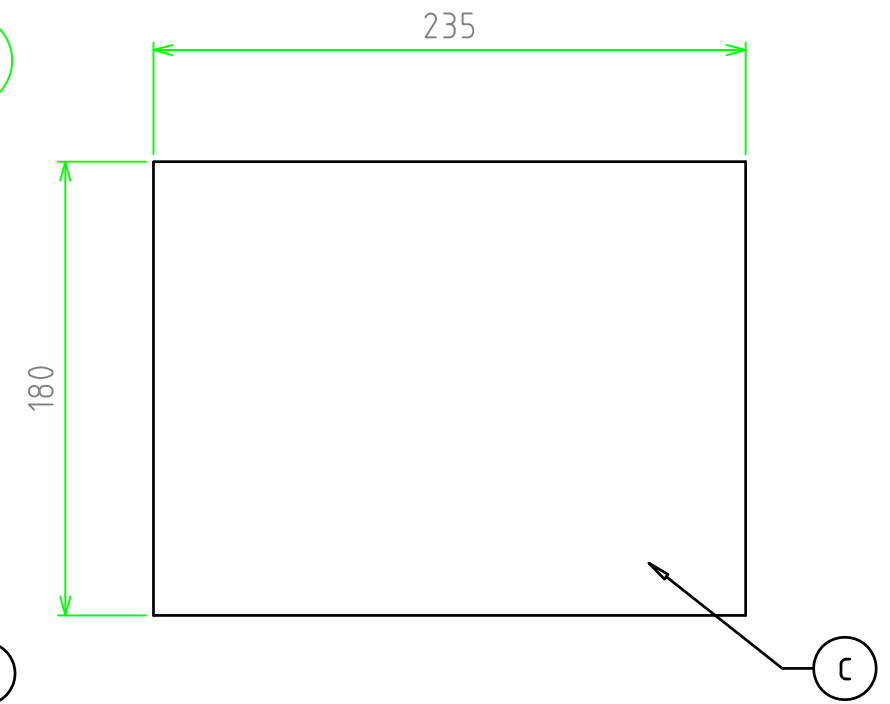
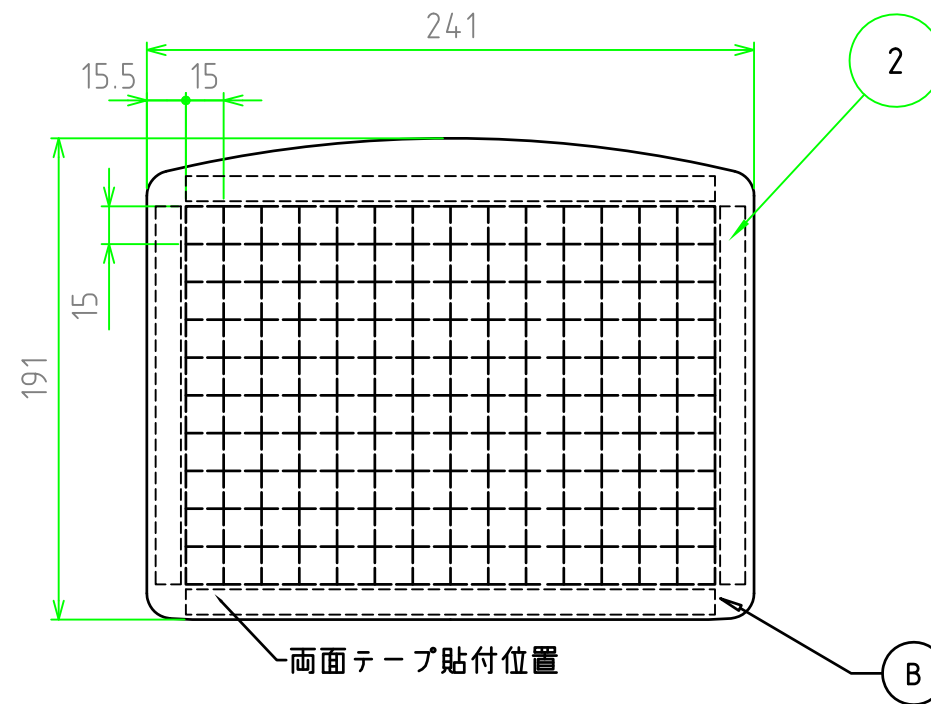
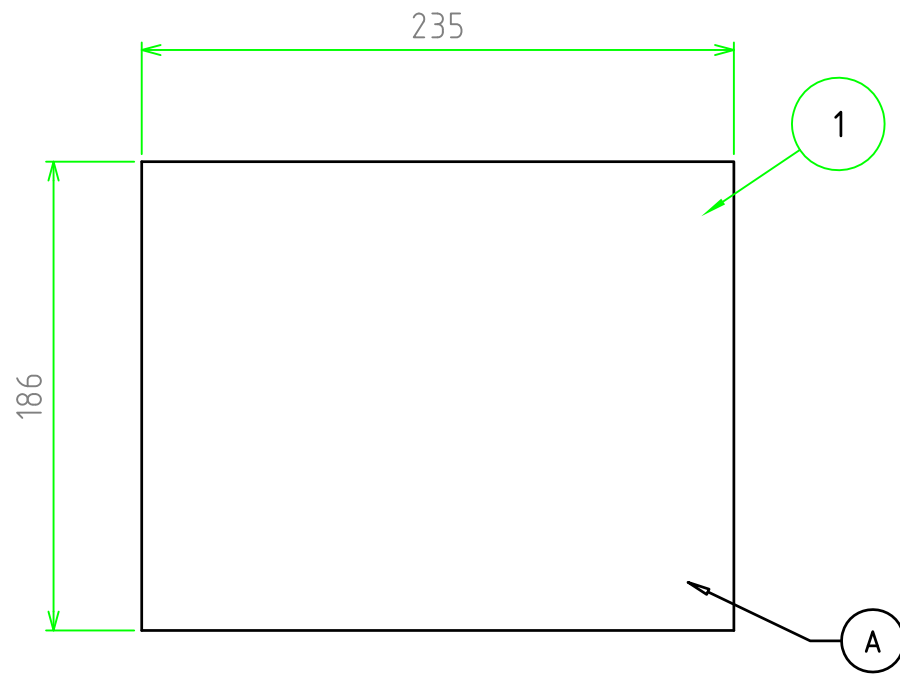
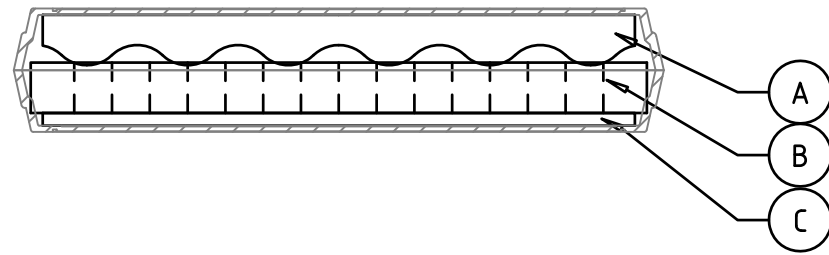


構成内容

照番	名称	数量	材質	色・表面処理
1	スポンジフォーム	3	ポリウレタン	黒
2	両面テープ	4	不織布	アクリル系粘着剤

■対応ケース：XTRA 262505 B/G



※スポンジ素材のため寸法にはバラツキがあります。

	品名	XTRA用内装スポンジフォーム			株式会社タカチ電機工業		
	尺度	1:3			承認	検図	製図
	作成日	2016/2/16			中根	野村	岡本
	型番	XTSP2625					
	図番						