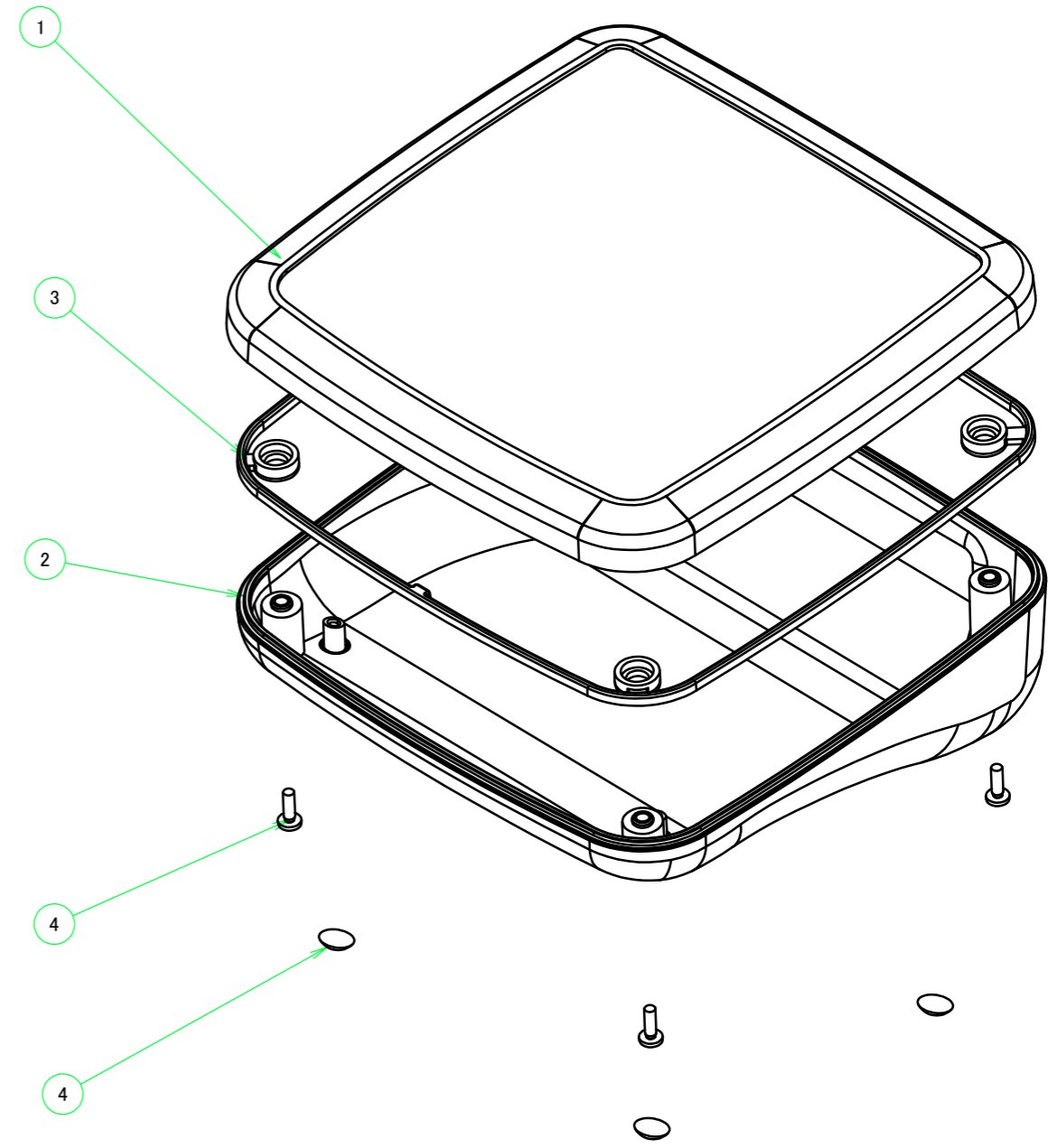


構成内容 / Components				
No.	名称 / Part name	数量 / Pcs	材質 / Material	色・表面処理 / Color・Finish
1	カバー / Top cover	1	難燃性ABS樹脂 (UL94V-0 主成分) Flame-resistant ABS (UL94V-0)	オフホワイト、ブラック Off-white, Black
2	ベース / Bottom base	1	難燃性ABS樹脂 (UL94V-0 主成分) Flame-resistant ABS (UL94V-0)	オフホワイト、ブラック Off-white, Black
3	ガスケット / Gasket	1	シリコンゴム / Silicone	ブラック / Black
4	取付ビス(バインドM2.5 x 8) Screw(Binding head M2.5 - 8)	4	ステンレス Stainless steel	無処理 Unfinished
5	貼付ゴム足 / Rubber feet	4	ポリウレタン / Polyurethane	透明 / Transparent



■テクニカルデータ / Technical Data■

保護等級 / Protection class : IP67

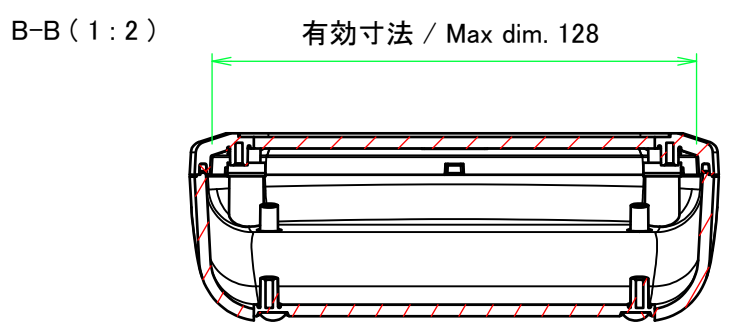
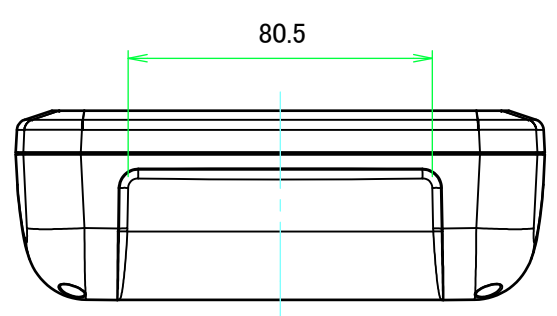
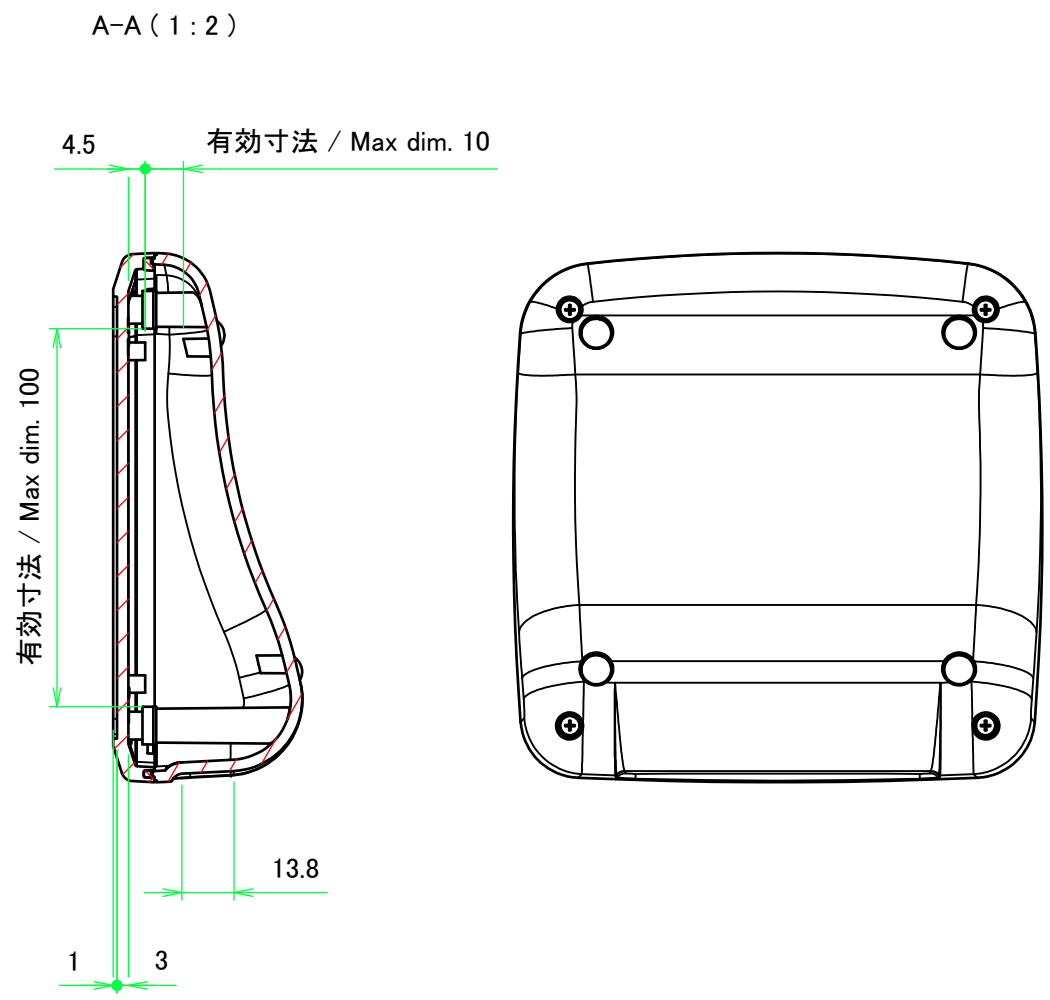
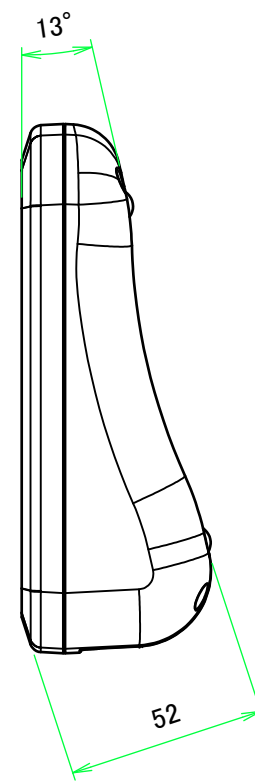
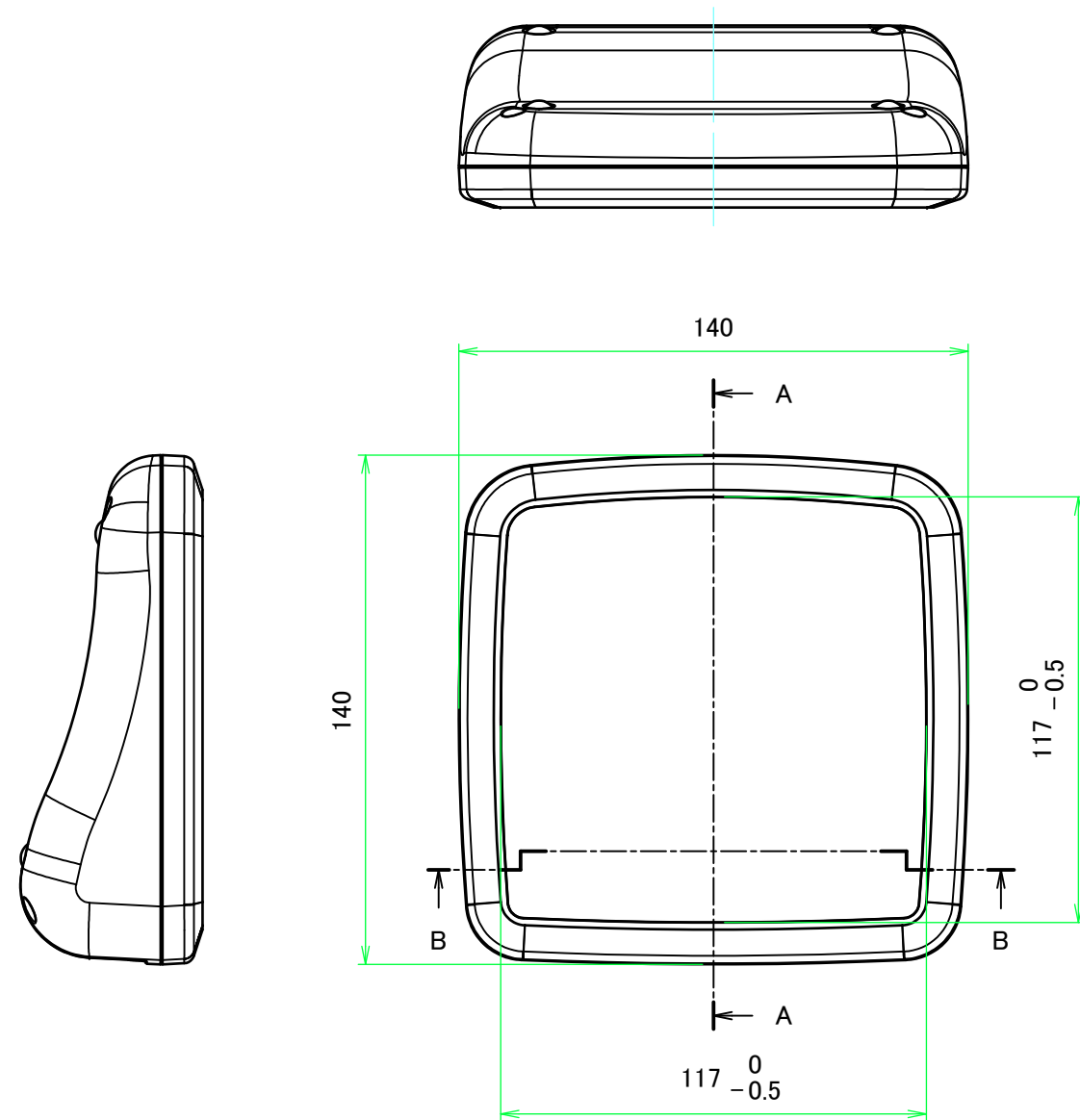
使用温度範囲 / Operating temperature : -10°C ~ +60°C

締付トルク / Recommended torque : 0.2N・m ~ 0.3N・m

色仕様(型番末尾□) / Color Type(End of product number □)	
記号 / Code	色 / Color
W	オフホワイト / Off-white
B	ブラック / Black

本図面および付帯する部品図の著作権は株式会社タカチ電機工業に帰属します。 / Copyright (C) TAKACHI ELECTRONICS ENCLOSURE CO., LTD. All Rights Reserved.

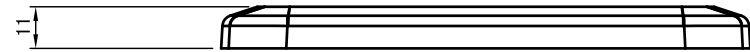
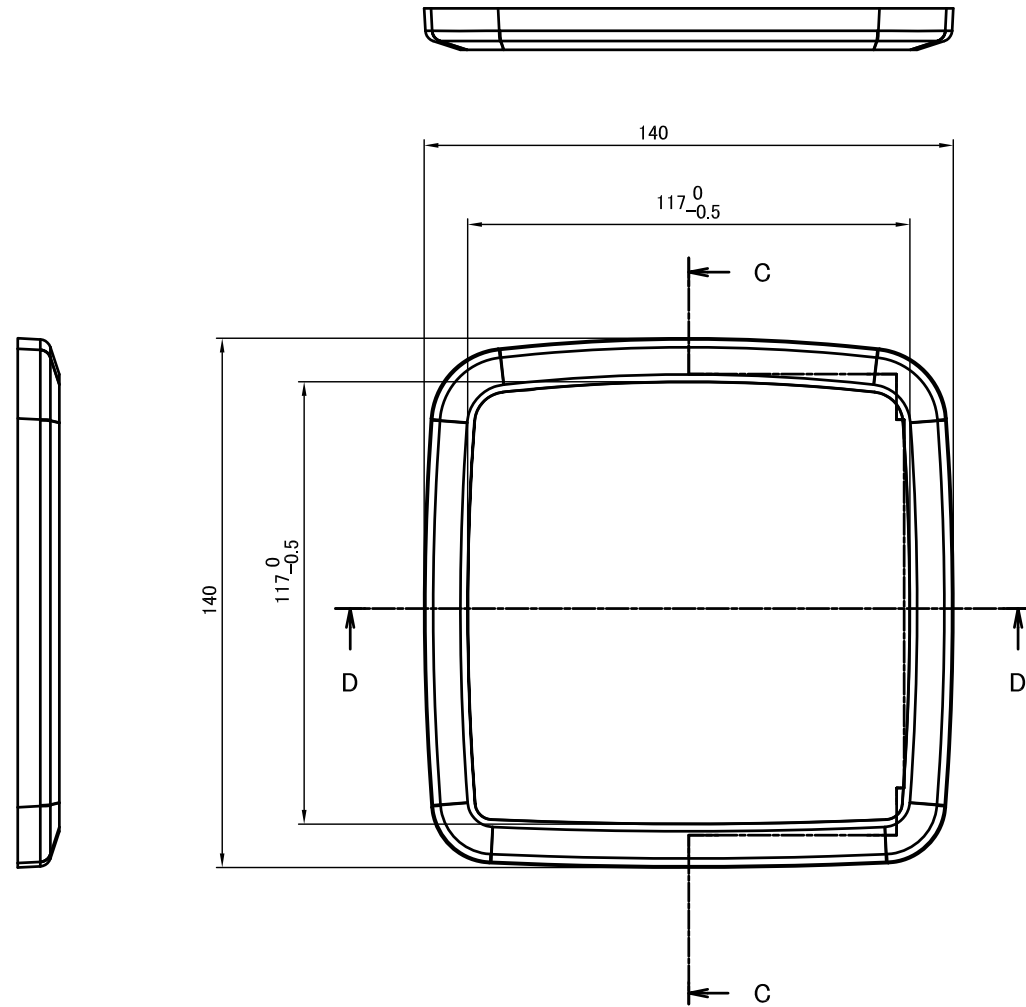
TAKACHI 株式会社タカチ電機工業 TAKACHI ELECTRONICS ENCLOSURE CO., LTD.		品名/Title IP67 防水傾斜プラスチックケース IP67 WATERPROOF SLOPED PLASTIC CASE	 尺度/Scale 1:1.5
承認/Approved	検図/Checked	製図/Created	
	王	中根	型番/Product number WSC14-14-5□
作成日/Date 2022/11/24			1 / 4



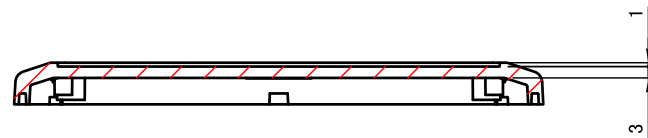
色仕様(型番末尾□) / Color Type(End of product number □)	
記号 / Code	色 / Color
W	オフホワイト / Off-white
B	ブラック / Black

TAKACHI 株式会社タカチ電機工業 TAKACHI ELECTRONICS ENCLOSURE CO., LTD.		品名/Title IP67 防水傾斜プラスチックケース IP67 WATERPROOF SLOPED PLASTIC CASE	 尺度/Scale 1:2
承認/Approved	検図/Checked	製図/Created	
	王	中根	2 / 4

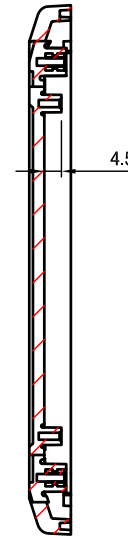
カバー / Top cover



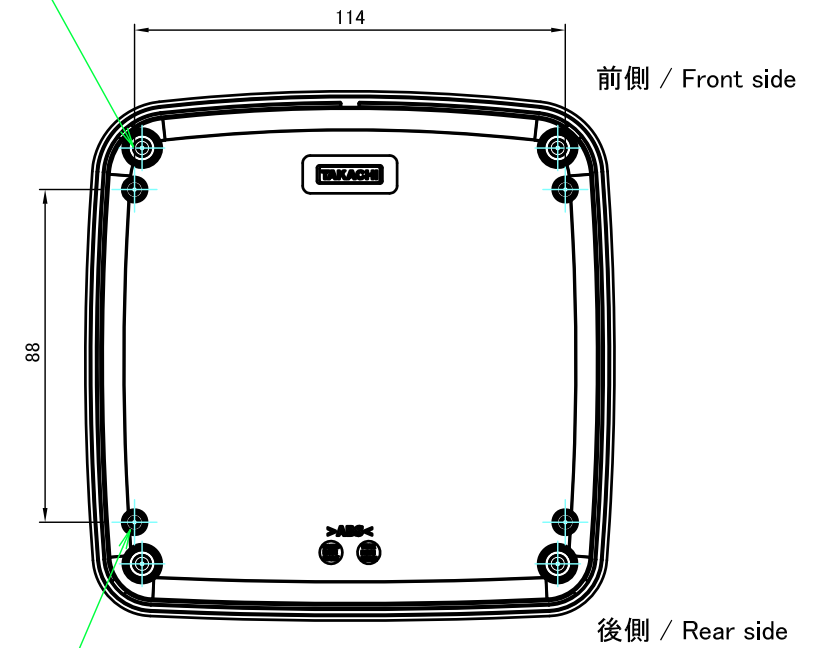
C-C (1:2)



D-D (1:2)

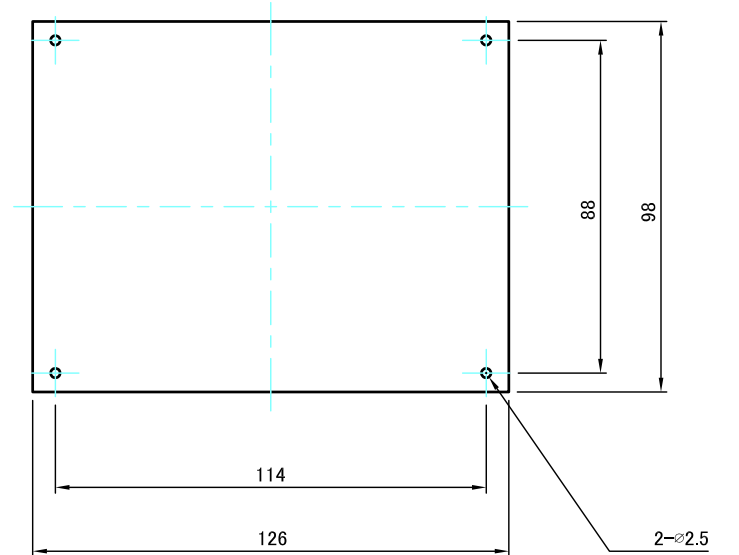


4-M2.5 インサートナット
4-M2.5 Insert nut



4-M2.3用基板取付ボス
4-M2.3 Boss

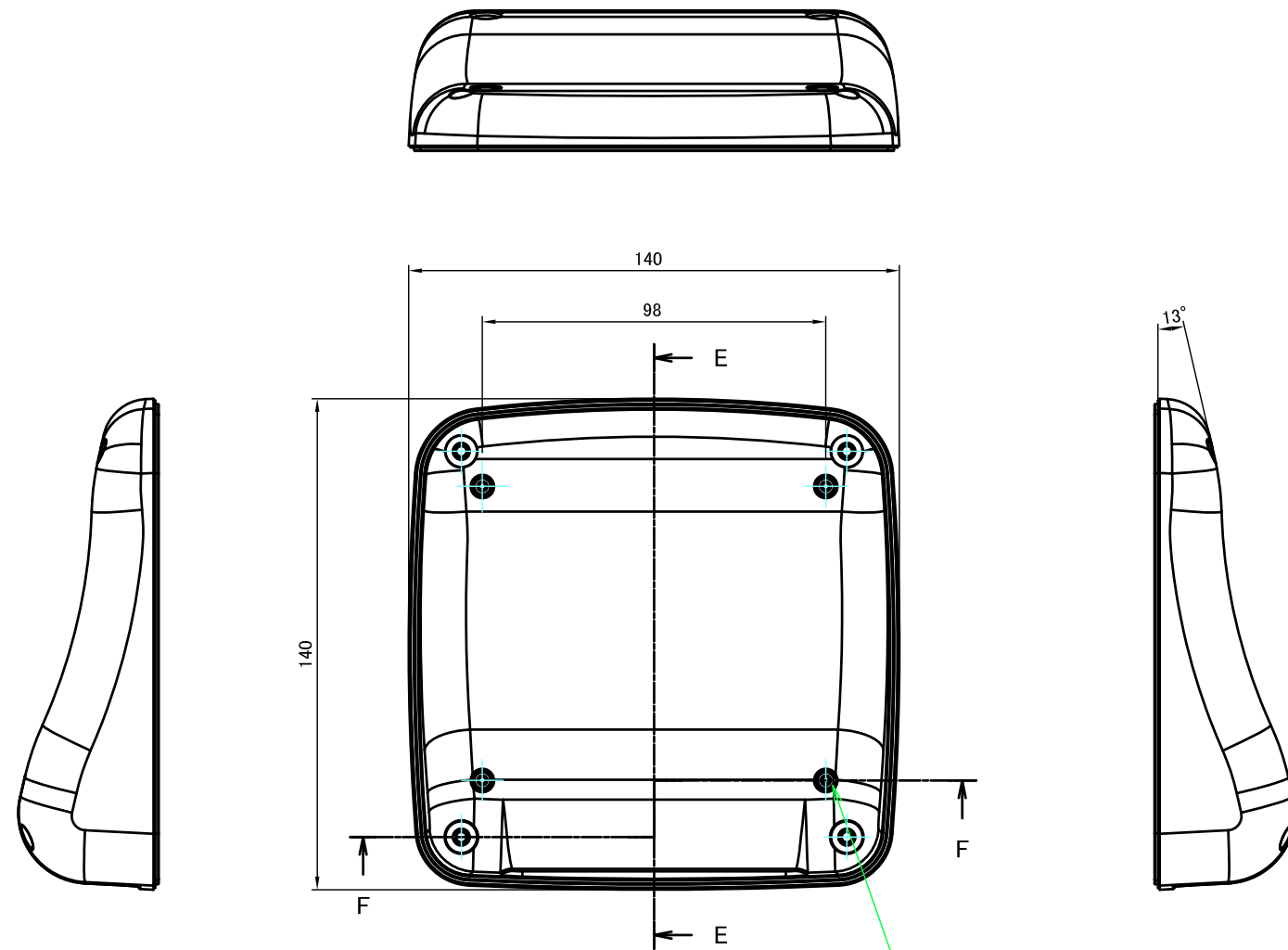
推奨基板形状 * 販売していません。
Recommended PCB dimension * NOT SUPPLIED



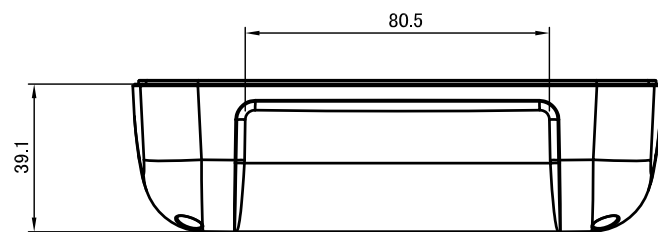
色仕様(型番末尾□) / Color Type(End of product number □)	
記号 / Code	色 / Color
W	オフホワイト / Off-white
B	ブラック / Black

株式会社タカチ電機工業 TAKACHI ELECTRONICS ENCLOSURE CO., LTD.		品名/Title IP67 防水傾斜プラスチックケース IP67 WATERPROOF SLOPED PLASTIC CASE	尺度/Scale 1:2
承認/Approved	検図/Checked	型番/Product number WSC14-14-5□	
	王	製図/Created 中根	3 / 4
		作成日/Date 2018/06/20	

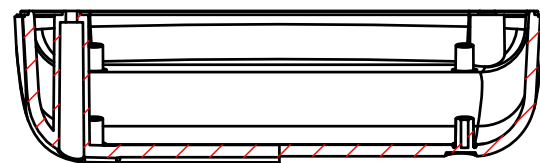
ベース / Base



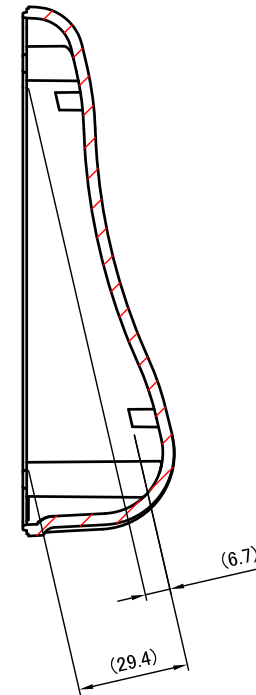
4-M2.3用基板取付ボス
4-M2.3 Boss



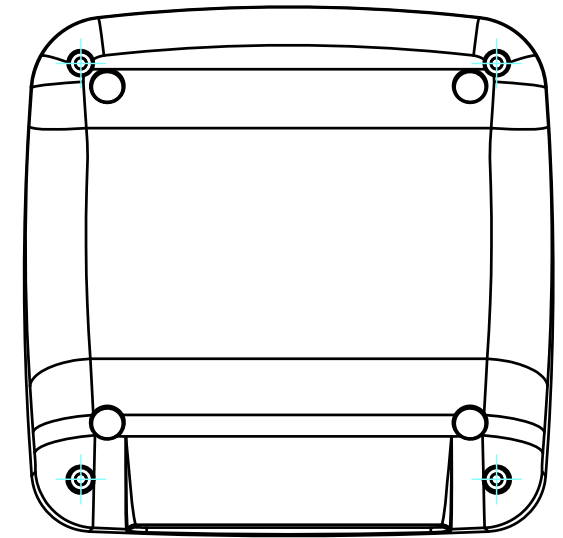
F-F (1:2)



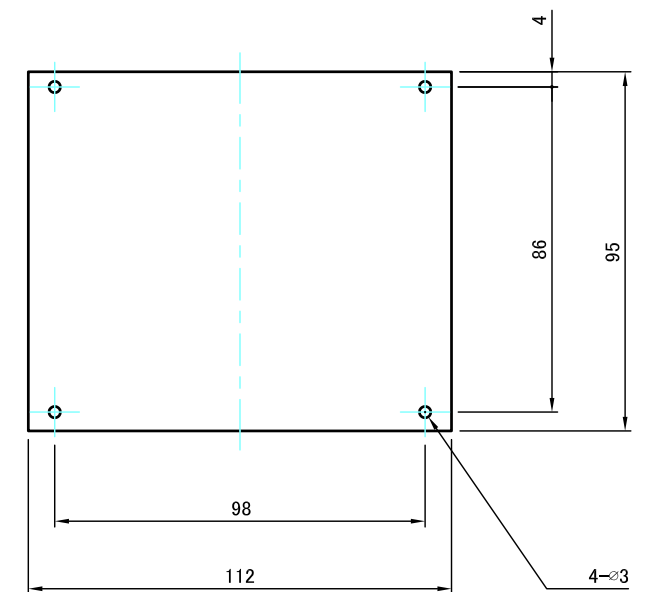
E-E (1:2)



前側 / Front side



後側 / Rear side



推奨基板形状 * 販売していません。
Recommended PCB dimension * NOT SUPPLIED

色仕様(型番末尾□) / Color Type(End of product number □)	
記号 / Code	色 / Color
W	オフホワイト / Off-white
B	ブラック / Black

TAKACHI 株式会社タカチ電機工業 TAKACHI ELECTRONICS ENCLOSURE CO., LTD.		品名 / Title IP67 防水傾斜プラスチックケース IP67 WATERPROOF SLOPED PLASTIC CASE	
承認 / Approved	検図 / Checked	製図 / Created	
	王	中根	尺度 / Scale 1:2
		型番 / Product number WSC14-14-5□	4 / 4
		作成日 / Date 2018/06/20	