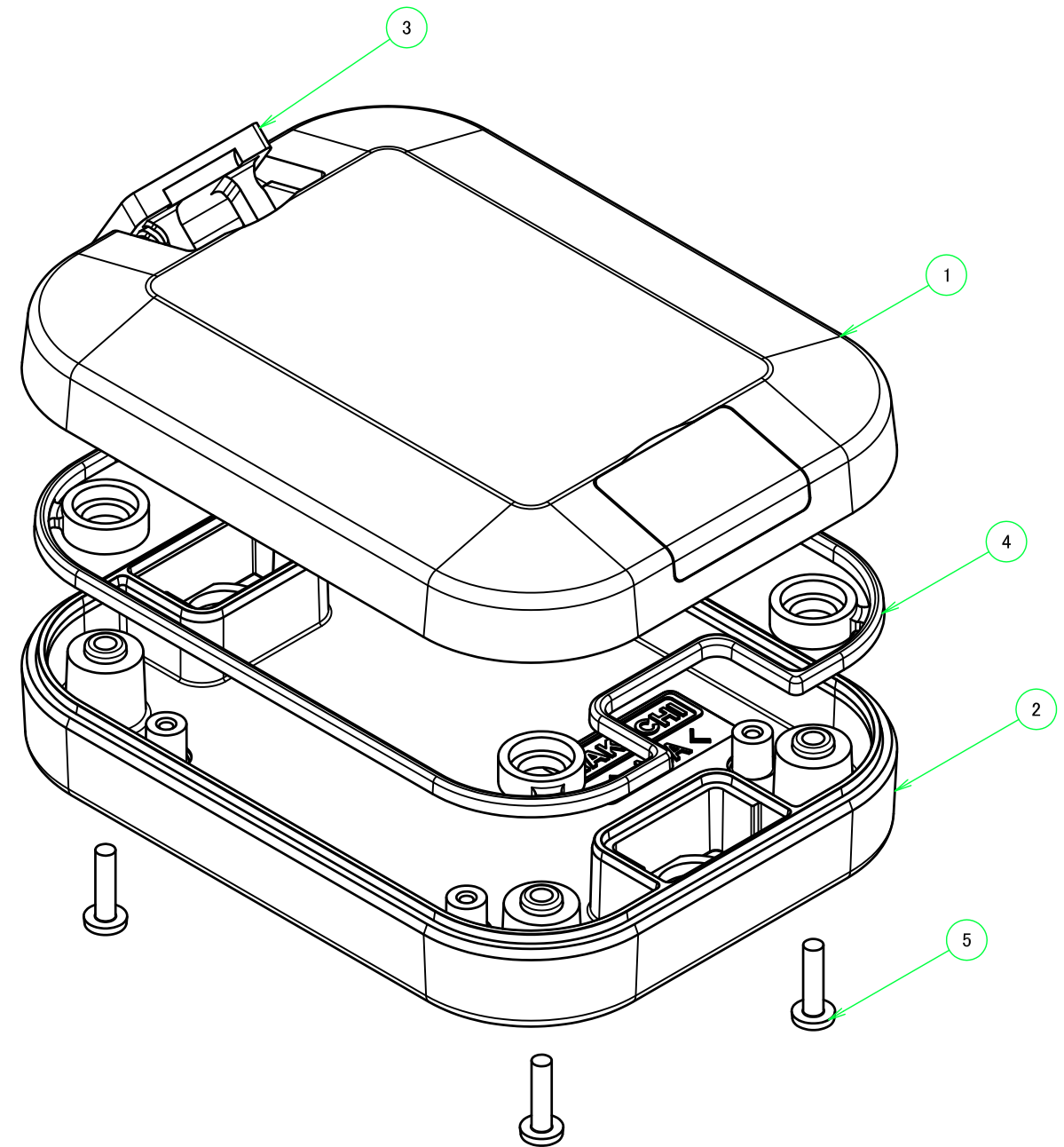
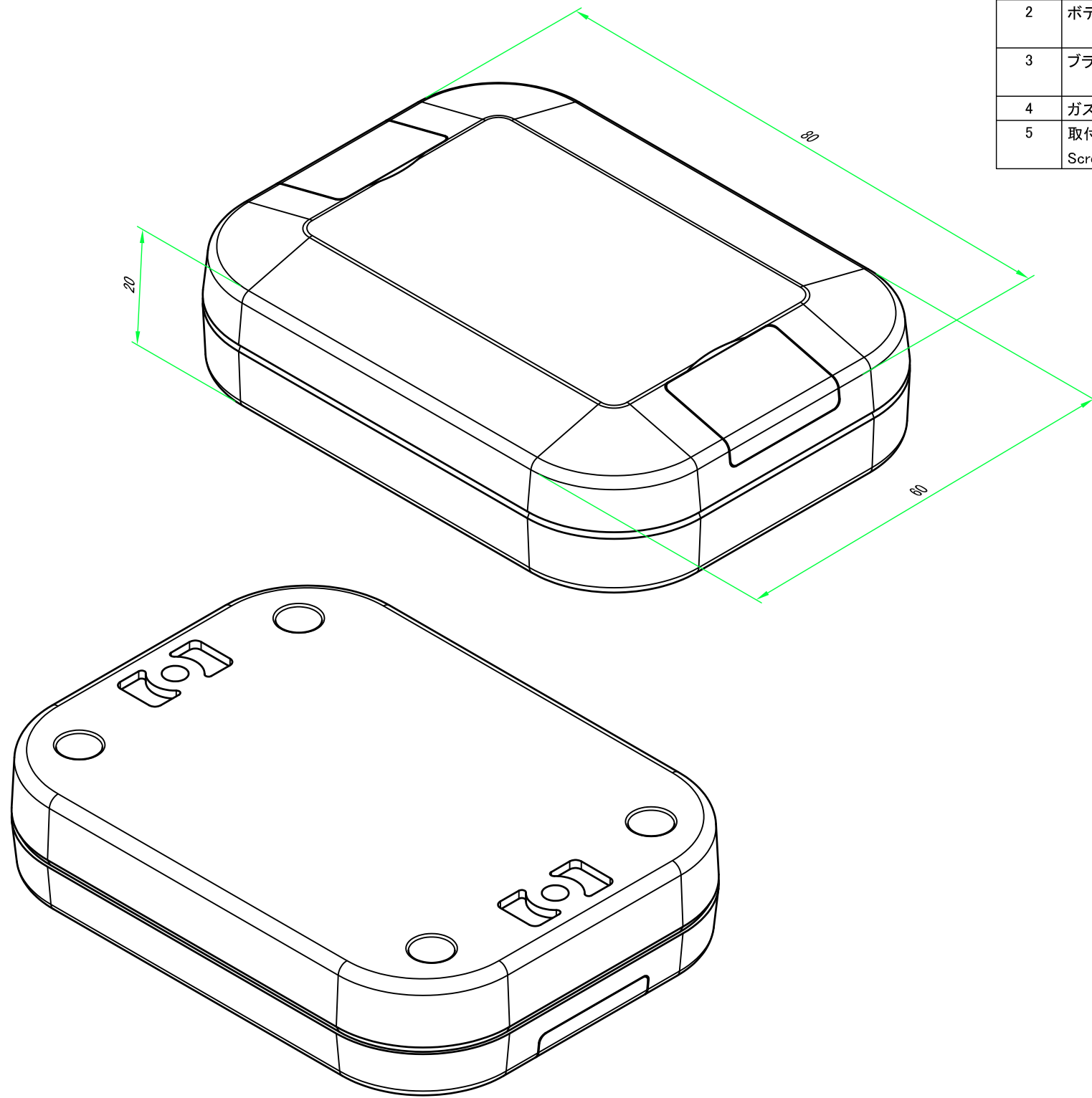


構成内容 / Components				
No.	名称 / Part name	数量 / Pcs	材質 / Material	色・表面処理 / Color・Finish
1	トップカバー / Top cover	1	ASA樹脂 UL94HB / UV-resistant ASA UL94HB 難燃性ABS樹脂 UL94V-0 / Flame-resistant ABS UL94V-0	ホワイトグレー / White gray チャコールグレー / Charcoal gray
2	ボディー / Bottom base	1	ASA樹脂 UL94HB / UV-resistant ASA UL94HB 難燃性ABS樹脂 UL94V-0 / Flame-resistant ABS UL94V-0	ホワイトグレー / White gray チャコールグレー / Charcoal gray
3	ブラインドカバー / Blind lids	2	ASA樹脂 UL94HB / UV-resistant ASA UL94HB 難燃性ABS樹脂 UL94V-0 / Flame-resistant ABS UL94V-0	ホワイトグレー / White gray チャコールグレー / Charcoal gray
4	ガスケット / Gasket	1	シリコンゴム / Silicone	ブラック / Black
5	取付ビス(M2 x 8 バインド) Screw (M2 - 8 binding head)	4	ステンレス Stainless steel	無処理 Unfinished



■テクニカルデータ / Technical Data■

保護等級 / Protection class : IP67

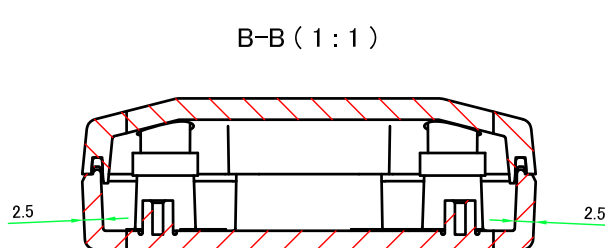
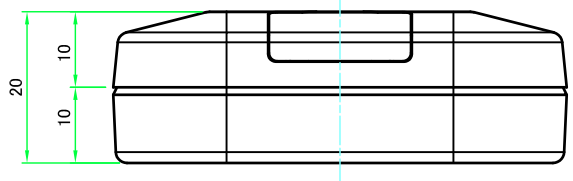
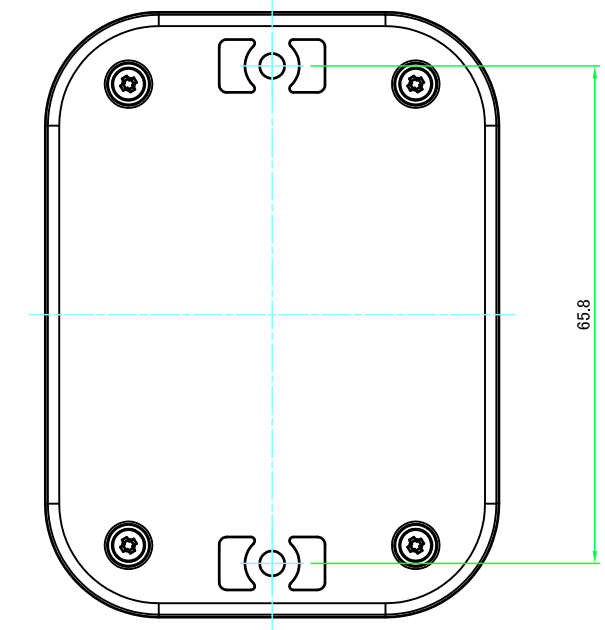
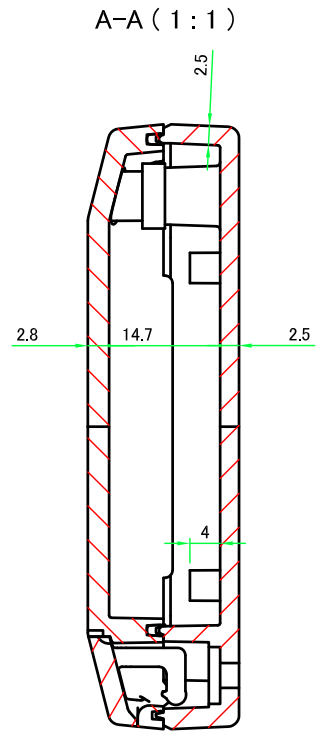
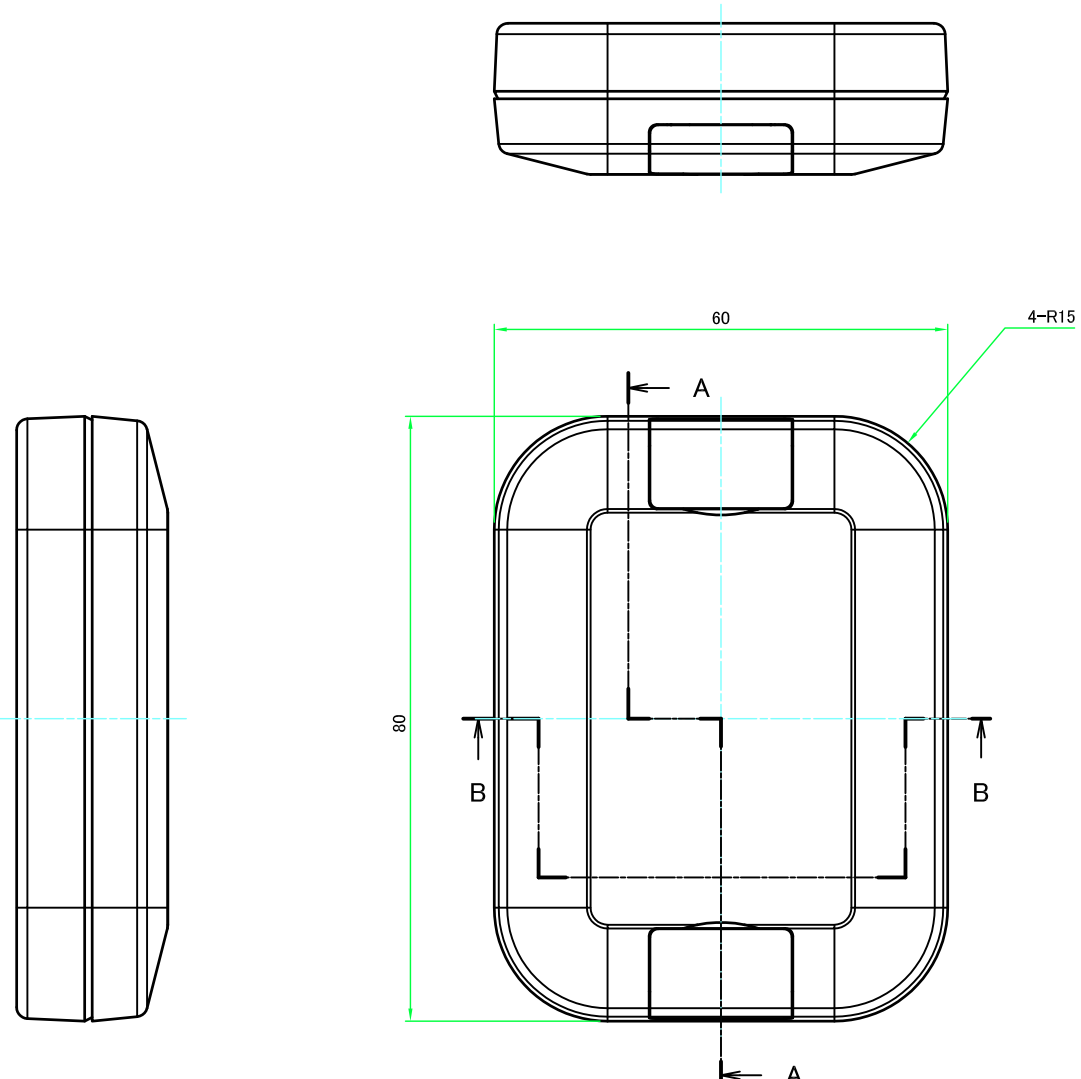
使用温度範囲 / Operating temperature : ASA -10°C ~ +60°C

ABS -10°C ~ +50°C

締付トルク / Recommended torque : 0.25N・m ~ 0.35N・m

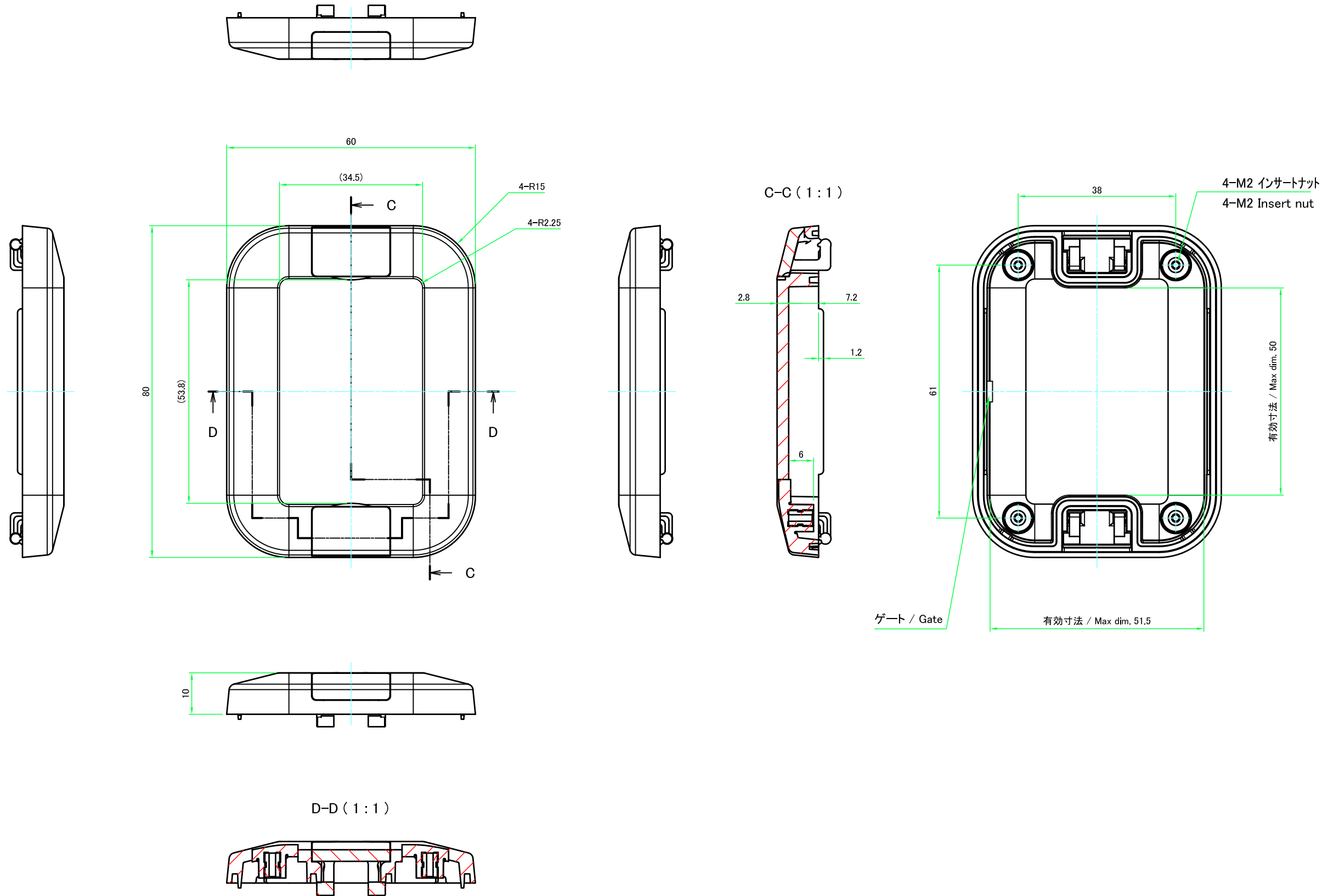
色仕様(型番末尾□) / Color Type(End of product number □)		
記号 / Code	色 / Color	材質 / Material
G	ホワイトグレー / White gray	ASA樹脂 UL94HB / UV-resistant ASA UL94HB
C	チャコールグレー / Charcoal gray	難燃性ABS樹脂 UL94V-0 / Flame-resistant ABS UL94V-0

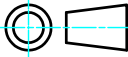
TAKACHI 株式会社タカチ電機工業 TAKACHI ELECTRONICS ENCLOSURE CO., LTD.		品名/Title IP67防水ボックス IP67 NETWORK PLASTIC BOX	
承認/Approved	検図/Checked	製図/Created	
	野村	横田	型番/Product number WP6-8-2□
作成日/Date 2018/04/02			1 / 4



株式会社タカチ電機工業 TAKACHI ELECTRONICS ENCLOSURE CO., LTD.		品名/Title IP67防水ボックス IP67 NETWORK PLASTIC BOX	
承認/Approved	検図/Checked	製図/Created	
	野村	横田	作成日/Date 2017/03/06
			尺度/Scale 1:1
			2 / 4

トップカバー / Top cover



TAKACHI 株式会社タカチ電機工業 TAKACHI ELECTRONICS ENCLOSURE CO., LTD.		品名/Title IP67防水ボックス IP67 NETWORK PLASTIC BOX	 尺度/Scale 1:1
承認/Approved	検図/Checked 野村	製図/Created 横田	
		作成日/Date 2020/11/30	3 / 4

