

■ テクニカルデータ / Technical Data ■

耐荷重 / Max load 2kg

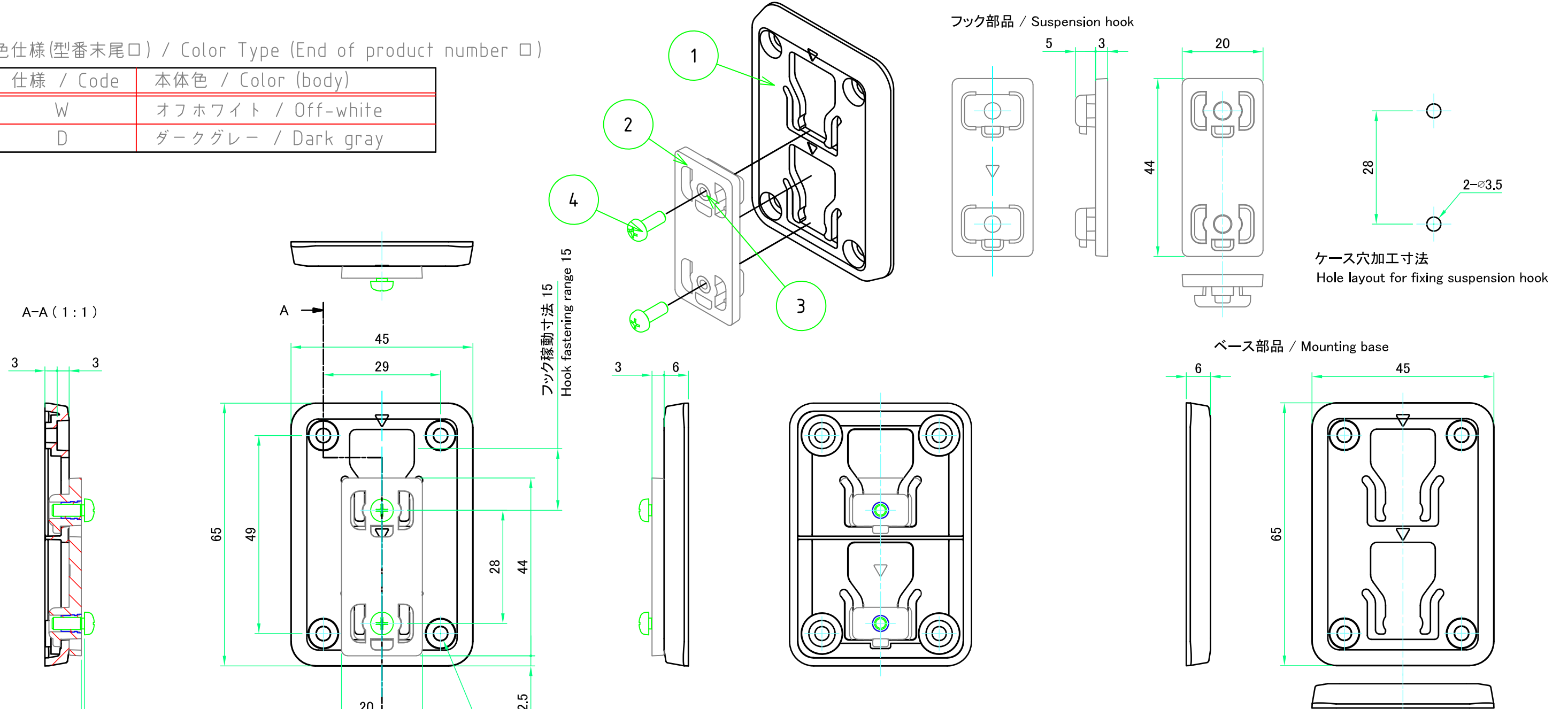
- 耐荷重は、しっかりブラケットを取付した状態での静荷重です。
 ブラケットを乱暴に扱った場合は破損する恐れもございますのでご注意ください。
 The max load values listed are static load values only. Use caution when handling.
- ベース部品にフック部品を引掛ける際の方向性がありますので現品にてご確認をお願いします。
 Please be aware of the insertion direction of the suspension hook against the mounting base when attaching.

構成内容 / Components

No.	名称 / Part name	数量 / Pcs	材質 / Material	色・表面処理 / Color・Finish
1	ベース Mounting base	1	PC+ ABS (UL94HB) PC+ ABS UL94HB	オフホワイト, ダークグレー ・ シボ Off-white, Dark grey
2	フック Suspension hook	1	PC+ ABS (UL94HB) PC+ ABS UL94HB	オフホワイト, ダークグレー ・ シボ Off-white, Dark grey
3	インサートナット Insert nut	2	真鍮 Brass	無処理 Unfinished
4	取付ビス(バインドM3×8) M3-8 binding head screw	2	鉄 Steel	ニッケルメッキ Nickel plated

色仕様(型番末尾□) / Color Type (End of product number □)

仕様 / Code	本体色 / Color (body)
W	オフホワイト / Off-white
D	ダークグレー / Dark gray



本図面および付帯する部品図の著作権は株式会社タカチ電機工業に帰属します。 / Copyright (C) TAKACHI ELECTRONICS ENCLOSURE CO., LTD. All Rights Reserved.

株式会社タカチ電機工業 TAKACHI ELECTRONICS ENCLOSURE Co., LTD.			品名 / Title 壁掛ブラケット SUSPENSION BRACKET	尺度 / Scale 1:1
承認 / Approved 中根 / Nakane	検図 / Checked 中根 / Nakane	製図 / Created 鎌田 / Kamata	型番 / Product number WM-1□ 作成日 / Date 2022/11/24	
				1 / 1