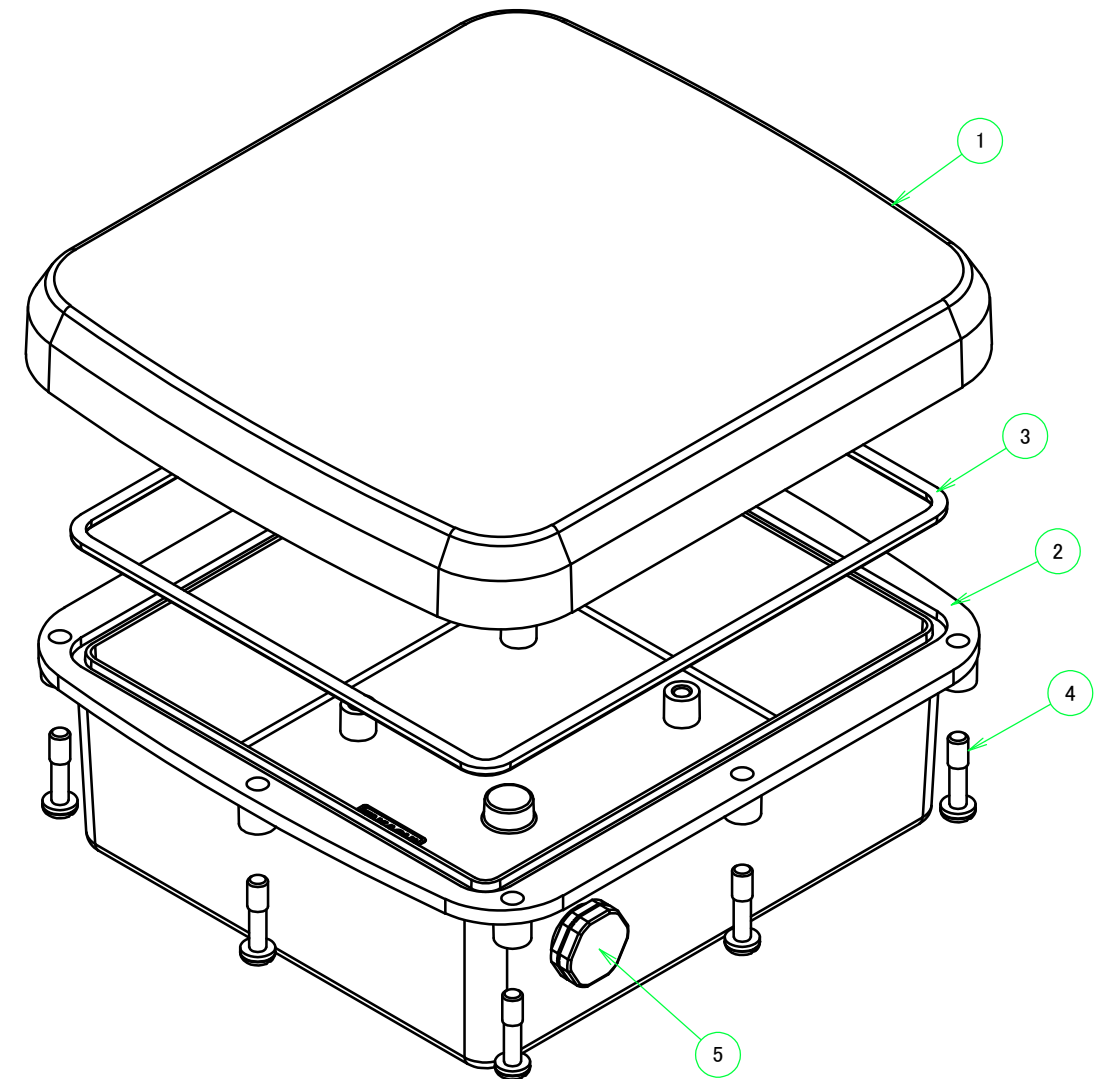


構成内容 / Components				
No.	名称 / Part name	数量 / Pcs	材質 / Material	色・表面処理 / Color・Finish
1	カバー Cover	1	ASA樹脂 UL94HB UV-resistant ASA UL94HB	オフホワイト Off-white
2	ボディ Body	1	ASA樹脂 UL94HB UV-resistant ASA UL94HB	オフホワイト Off-white
3	ガスケット / Gasket	1	シリコンゴム / Silicone	ブラック / Black
4	取付ビス(落下防止型) Screw(Self-tapping Captive)	8	ステンレス Stainless steel	無処理 Unfinished
5	内圧調整ベントプラグ Ventilation Plug (Pressure equalizing)	1	PA66 + PA6・PTFE	ライトグレー Light gray



■テクニカルデータ / Technical Data■

保護等級 / Protection class : IP68(水深1メートル 24時間 / Immersion of up to 1m depth and Test time 24 hours)

使用温度範囲 / Operating temperature : -30°C ~ +60°C *注1

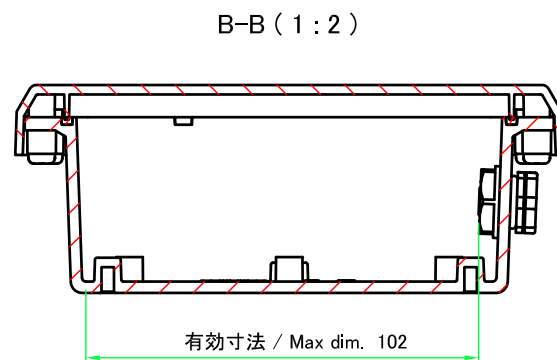
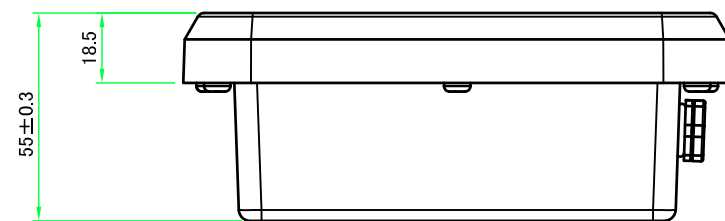
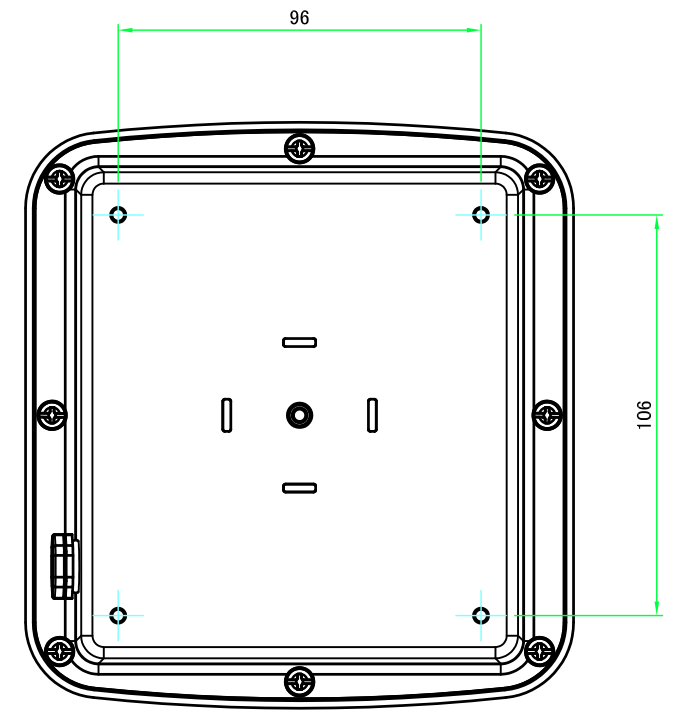
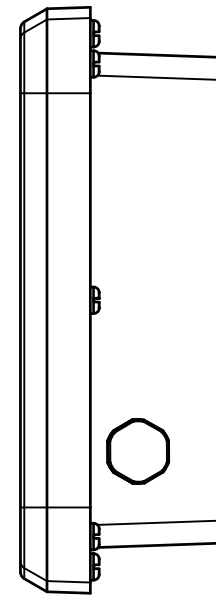
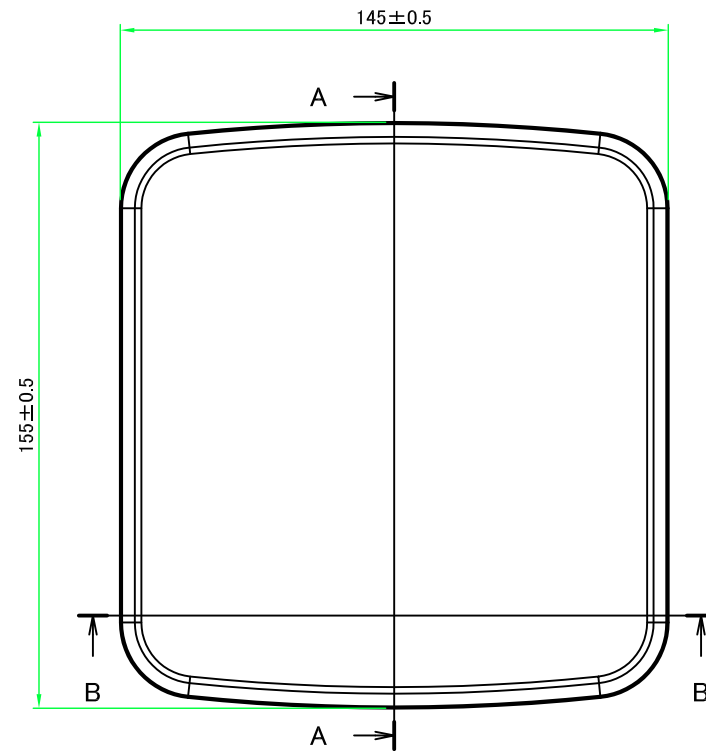
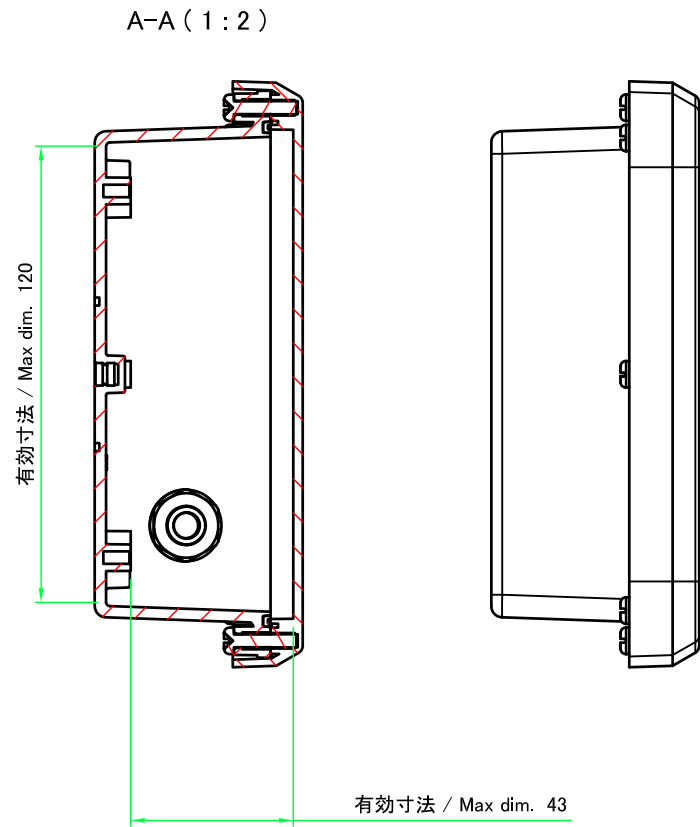
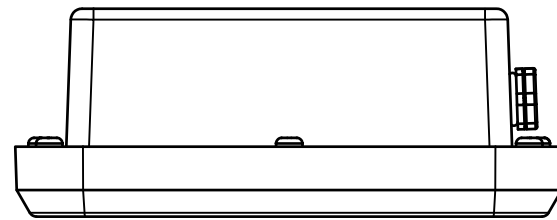
締付トルク / Recommended torque

・カバー / Cover : 0.5N・m ~ 0.6N・m ・ベントプラグ / Ventilation Plug : 0.6N・m ~ 0.8N・m

*注1 プラスチックは低温環境になるほど脆化します。低温環境でご使用の場合、衝撃が加わらないよう設置して下さい。
It may become brittle and break under impact when temperature is lowered close to -30° C.

本図面および付帯する部品図の著作権は株式会社タカチ電機工業に帰属します。 / Copyright (C) TAKACHI ELECTRONICS ENCLOSURE CO., LTD. All Rights Reserved.

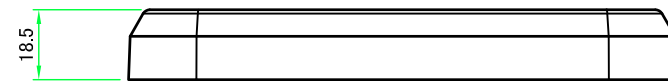
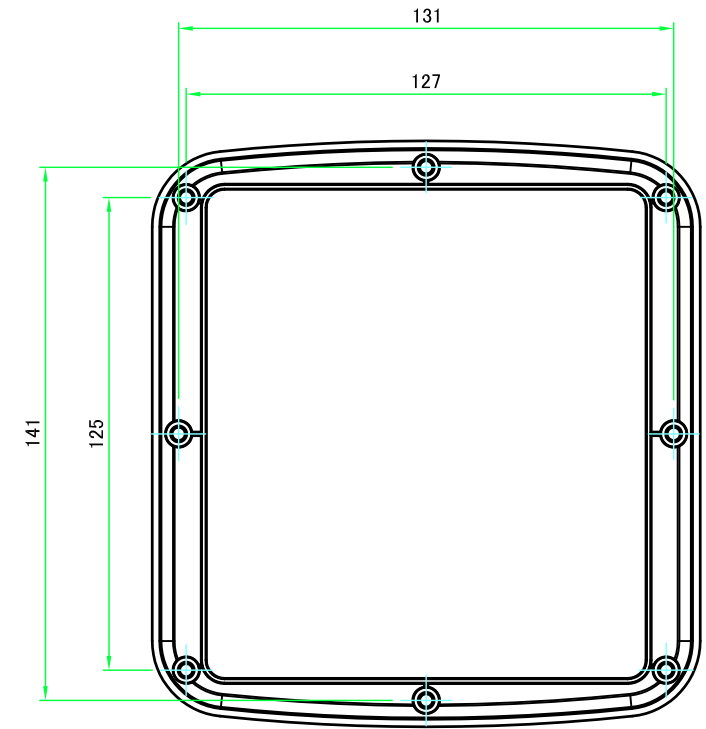
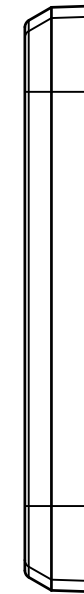
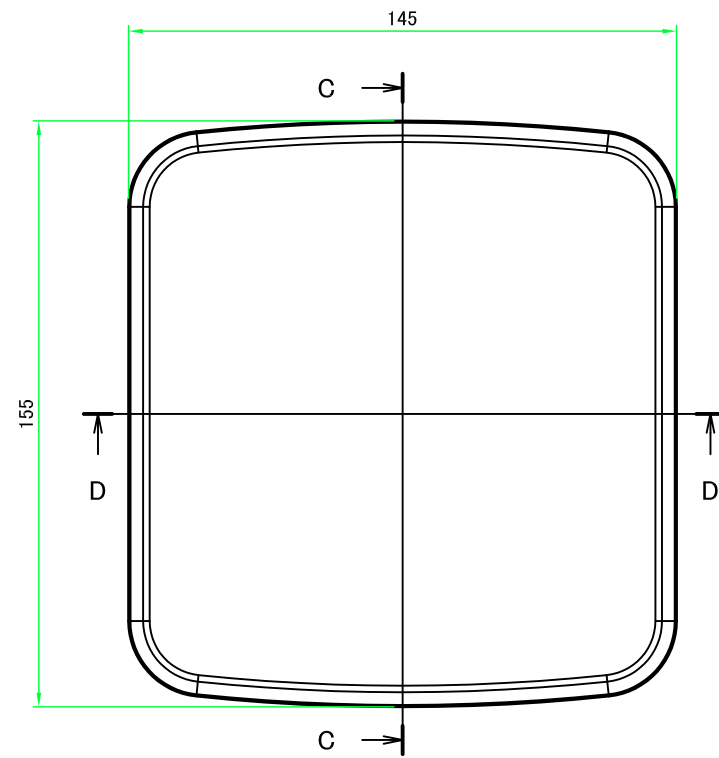
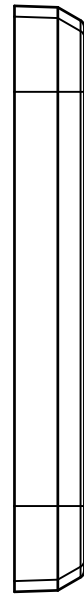
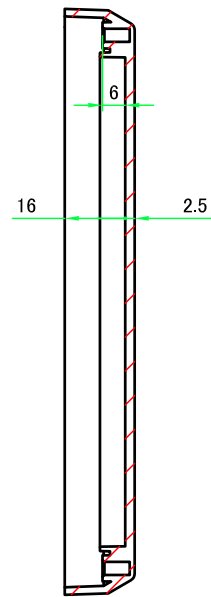
株式会社タカチ電機工業 TAKACHI ELECTRONICS ENCLOSURE CO., LTD.		品名/Title IP68内圧調整ベント付ボックス IP68 WATERPROOF ENCLOSURE with VENTILATION PLUG	尺度/Scale
承認/Approved	検図/Checked	製図/Created	
中根	谷	横田	作成日/Date 2022/11/24
			1 / 5



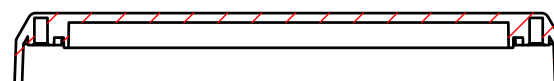
株式会社タカチ電機工業 TAKACHI ELECTRONICS ENCLOSURE CO., LTD.		品名/Title IP68内圧調整ベント付ボックス IP68 WATERPROOF ENCLOSURE with VENTILATION PLUG	尺度/Scale 1:2
承認/Approved	検図/Checked	製図/Created	
中根	谷	横田	作成日/Date 2022/05/02
			2 / 5


カバー / Cover

C-C (1:2)

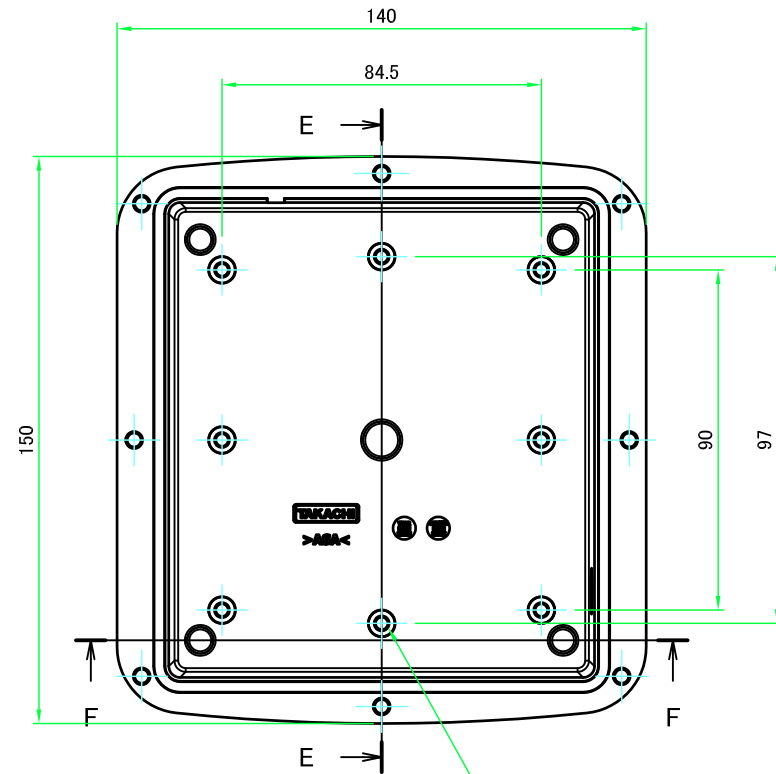
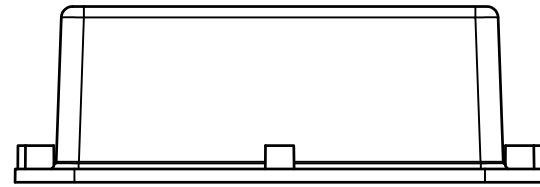
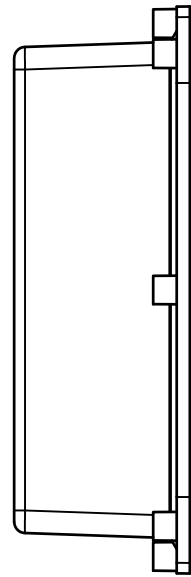
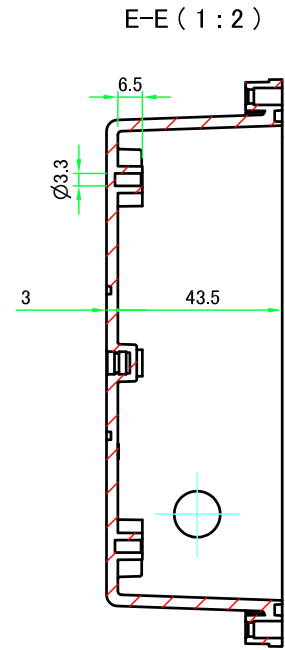


D-D (1:2)

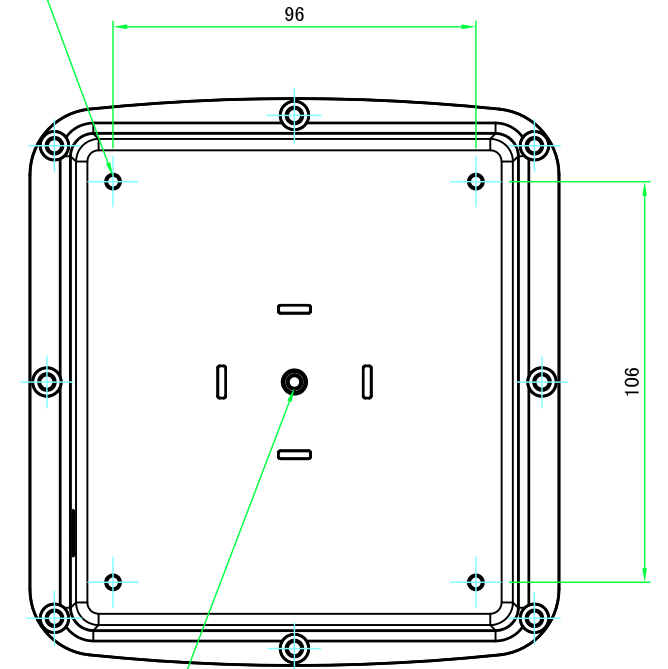
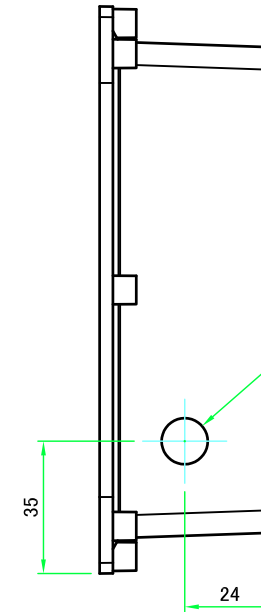


 株式会社タカチ電機工業 TAKACHI ELECTRONICS ENCLOSURE CO., LTD.			品名/Title IP68内圧調整ベント付ボックス IP68 WATERPROOF ENCLOSURE with VENTILATION PLUG	 尺度/Scale 1:2
承認/Approved	検図/Checked	製図/Created	型番/Product number WGV15-16-6W	
中根	谷	横田	作成日/Date 2022/05/02	3 / 5

ボディ / Body

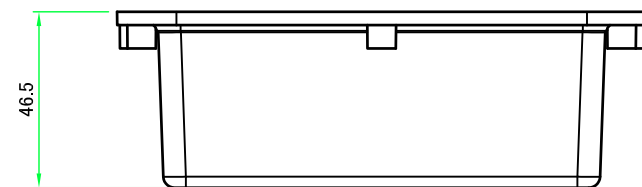


4-M4用外部取付足用穴
4-M4 Mounting hole

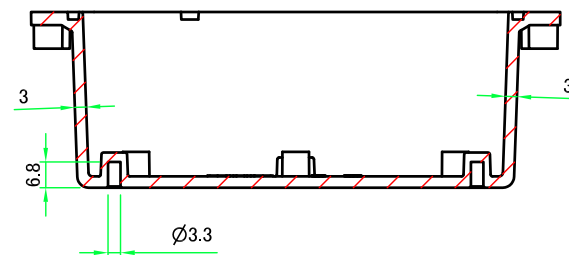


M4インサートナット(ポールマウント WGMB-1 取付用)

M4 Insert nut for Pole mounting bracket (WGMB-1)

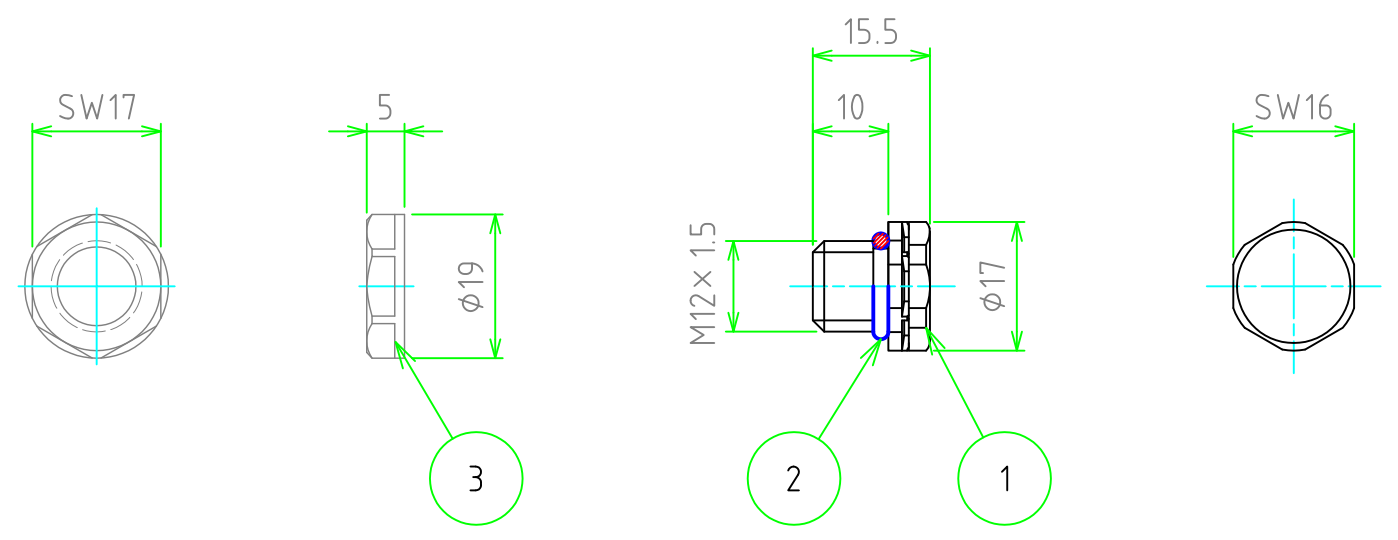


F-F (1:2)



株式会社タカチ電機工業 TAKACHI ELECTRONICS ENCLOSURE CO., LTD.			品名/Title IP68内圧調整ベント付ボックス IP68 WATERPROOF ENCLOSURE with VENTILATION PLUG	尺度/Scale 1:2
承認/Approved	検図/Checked	製図/Created	型番/Product number WGV15-16-6W	
中根	谷	横田	作成日/Date 2022/05/02	4 / 5

No.	名称 / Part name	数量 / Pcs	材質 / Material	色・表面処理 / Color・Finish
1	本体 / Housing	1	PA6(本体)、PA66(キャップ) PA6(Body), PA66(Cap)	ライトグレー / Light gray
2	O-リング / O-ring	1	シリコンゴム / Silicone	ブラック / Black
3	ナット / Lock-nut	1	PA66(UL94V-2)	ライトグレー / Light gray
	フィルター / Filter	1	PTFE	-



テクニカルデータ / Technical Data

標準通気量 / Airflow	450ml/min (差圧=7kPa) / 450ml/min (dp=7kPa)
推奨締付トルク / Recommended torque	0.6~0.8N・m
対応筐体容積 / Max cubic capacity	最大容積5ℓ以内 / Works up to 5 liters capacity enclosures
準拠規格 / Certifications (ナットを除く / Excluding Lock-nut)	IEC60529(防水・防塵試験):IP66・IP67・IP68・IP69K IEC60068-2-1,2,14(耐熱試験):-40℃~+125℃ IEC60068-2-78(恒温高湿試験) : 温度 85℃ / 湿度 85% 1000時間 IEC60068-2-11,52(塩水噴霧試験) 、 IEC60068-2-64(振動試験) UL94V-0(難燃性)・ UL746C f1 IEC60529(Protection class test):IP66・IP67・IP68・IP69K IEC60068-2-1,2,14(Heat resistance test):-40℃~+125℃ IEC60068-2-78(Humidity test) : 85℃ ・ 85%humidity ・ 1000hours IEC60068-2-11,52(Salt fog test) 、 IEC60068-2-64(Vibration test) UL94V-0(Flame- resistant)・ UL746C f1

株式会社タカチ電機工業 <small>TAKACHI ELECTRONICS ENCLOSURE Co., LTD.</small>			品名 / Title プロテクティブベント VENTILATION PLUG	尺度 / Scale 1:1
承認 / Approved 中根	検図 / Checked 王	製図 / Created 谷	型番 / Product number PMF-12S (WGVシリーズ付属品)	
			作成日 / Date 2022/06/03	5 / 5