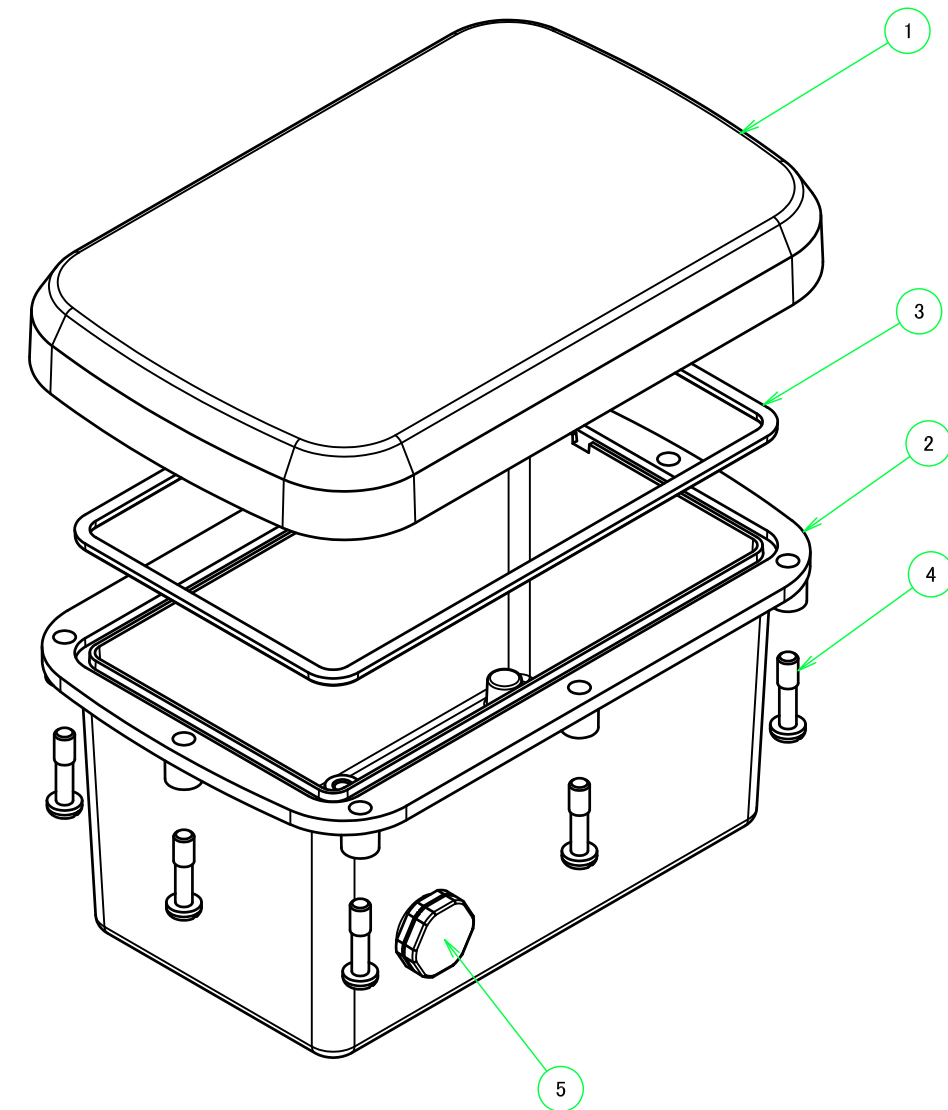


構成内容 / Components				
No.	名称 / Part name	数量 / Pcs	材質 / Material	色・表面処理 / Color・Finish
1	カバー Cover	1	ASA樹脂 UL94HB UV-resistant ASA UL94HB	オフホワイト Off-white
2	ボディ Body	1	ASA樹脂 UL94HB UV-resistant ASA UL94HB	オフホワイト Off-white
3	ガスケット / Gasket	1	シリコンゴム / Silicone	ブラック / Black
4	取付ビス(落下防止型) Screw (Self-tapping Captive)	8	ステンレス Stainless steel	無処理 Unfinished
5	内圧調整ベントプラグ Ventilation Plug (Pressure equalizing)	1	PA66 + PA6・PTFE	ライトグレー Light gray



■テクニカルデータ / Technical Data■

保護等級 / Protection class : IP68(水深1メートル 24時間 / Immersion of up to 1m depth and Test time 24 hours)

使用温度範囲 / Operating temperature : -30°C ~ +60°C *注1

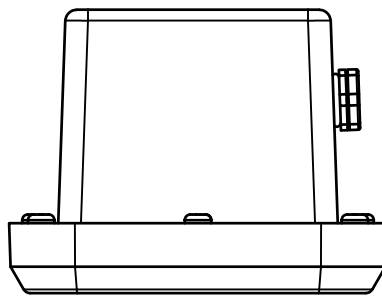
締付トルク / Recommended torque *注2

・カバー / Cover : 0.5N・m ~ 0.6N・m ・ベントプラグ / Protective vent : 0.6N・m ~ 0.8N・m

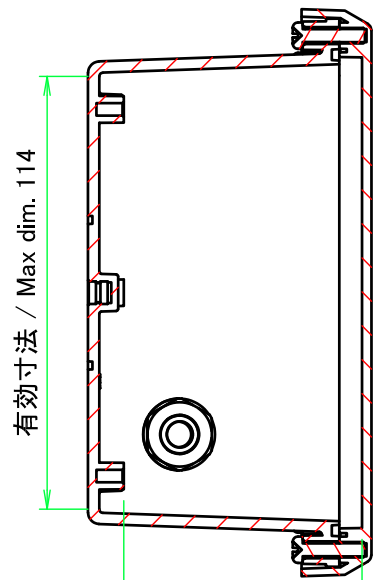
*注1 プラスチックは低温環境になるほど脆化します。低温環境でご使用の場合、衝撃が加わらないよう設置して下さい。

It may become brittle and break under impact when temperature is lowered close to -30°C.

株式会社タカチ電機工業 TAKACHI ELECTRONICS ENCLOSURE CO., LTD.			品名/Title IP68内圧調整ベント付ボックス IP68 WATERPROOF ENCLOSURE with VENTILATION PLUG	尺度/Scale 1 / 5
承認/Approved 中根	検図/Checked 谷	製図/Created 横田	型番/Product number WGV10-15-8W	
			作成日/Date 2023/05/10	
本図面の著作権は株式会社タカチ電機工業に帰属します。 / Copyright (C) TAKACHI ELECTRONICS ENCLOSURE CO., LTD. All Rights Reserved.				

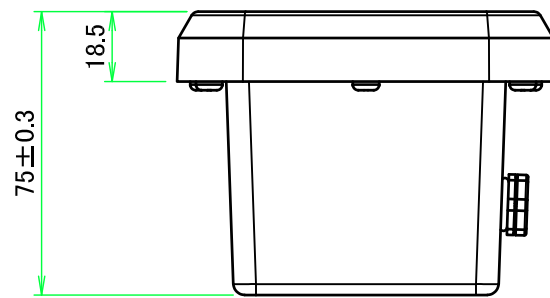
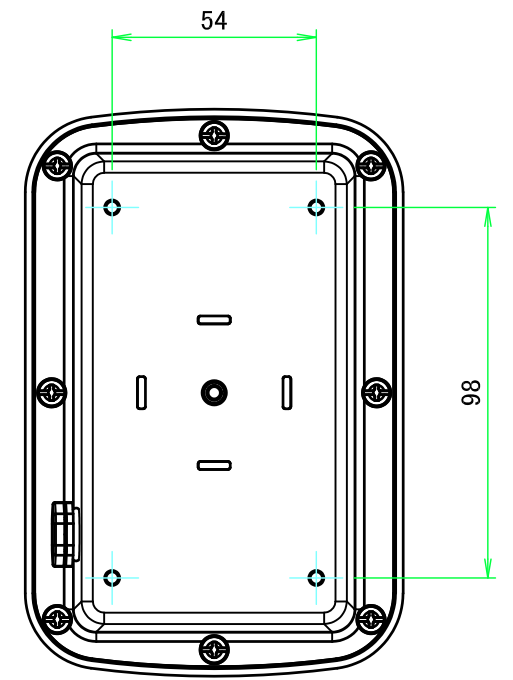
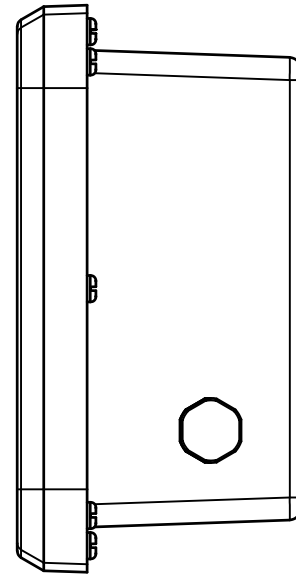
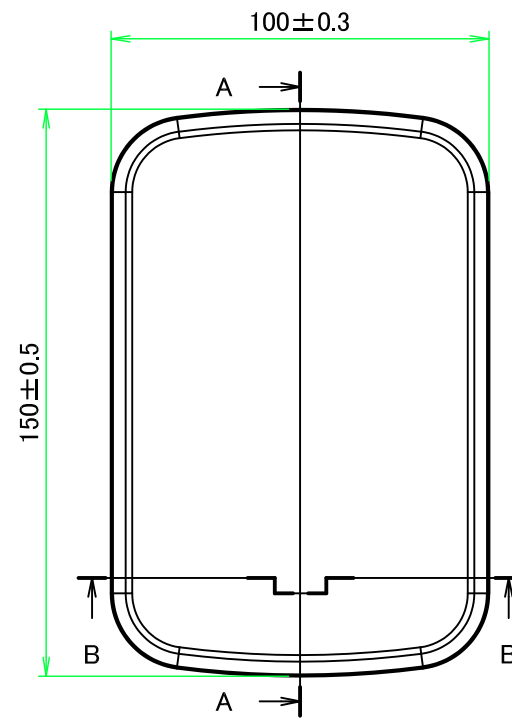
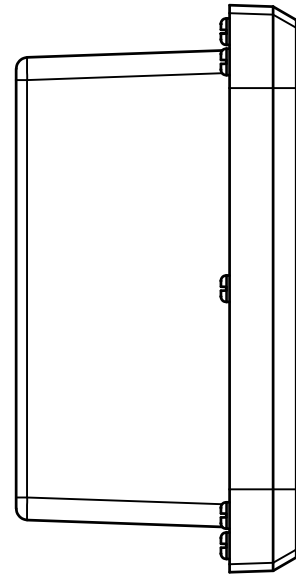


A-A (1:2)

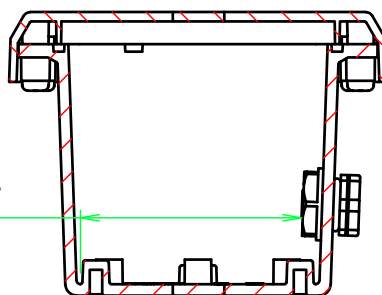


有効寸法 / Max dim. 114

有効寸法 / Max dim. 63



B-B (1:2)

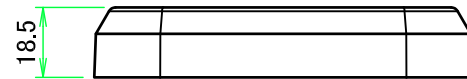
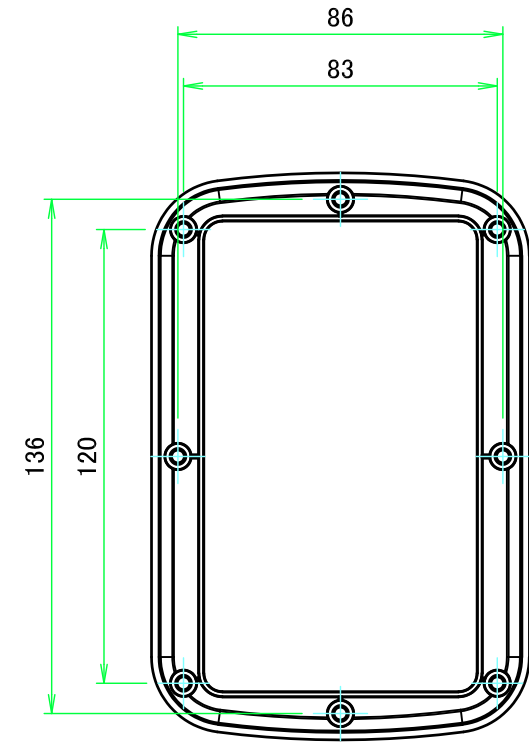
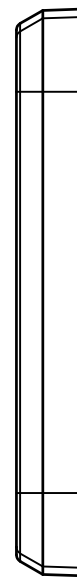
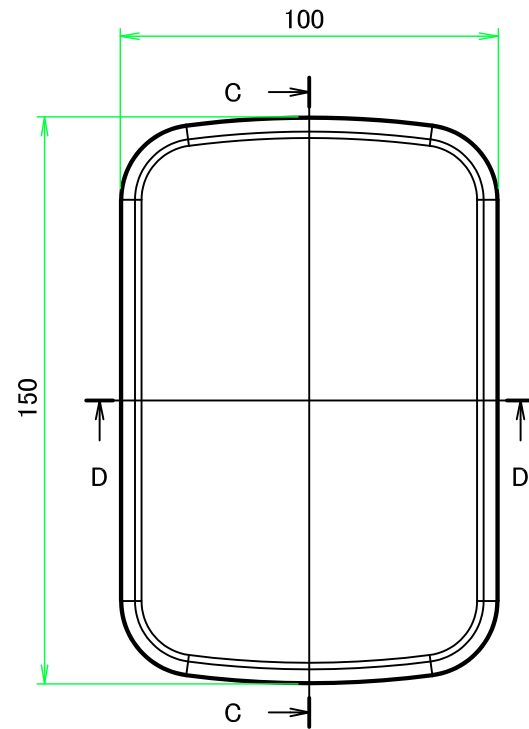
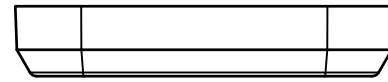
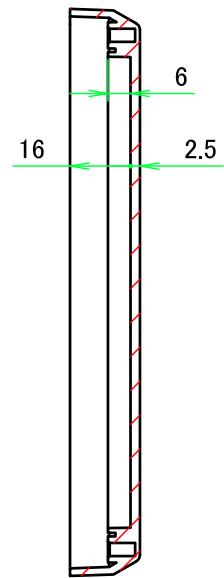


有効寸法 / Max dim. 57

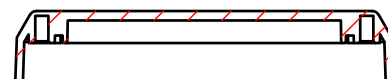
株式会社タカチ電機工業 TAKACHI ELECTRONICS ENCLOSURE CO., LTD.			品名/Title IP68内圧調整ベント付ボックス IP68 WATERPROOF ENCLOSURE with VENTILATION PLUG	尺度/Scale 1:2
承認/Approved	検図/Checked	製図/Created	型番/Product number WGV10-15-8W	
中根 谷 横田			作成日/Date 2023/05/10	

カバー / Cover

C-C (1:2)

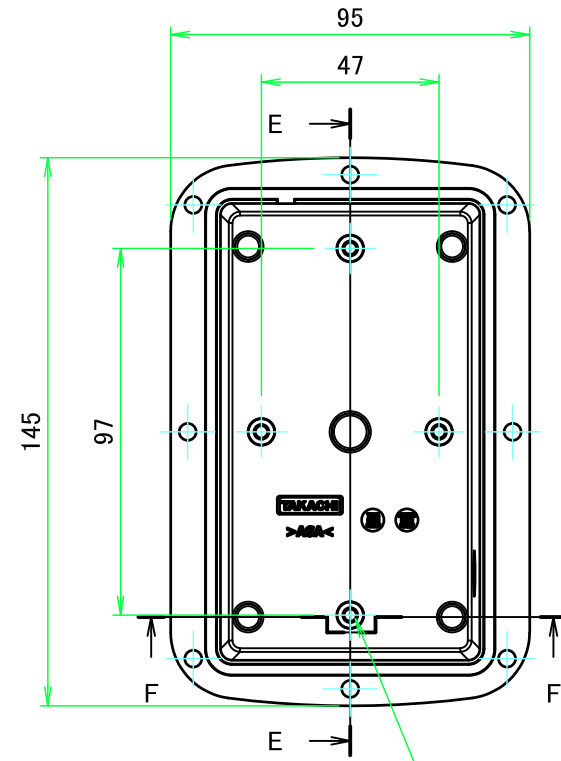
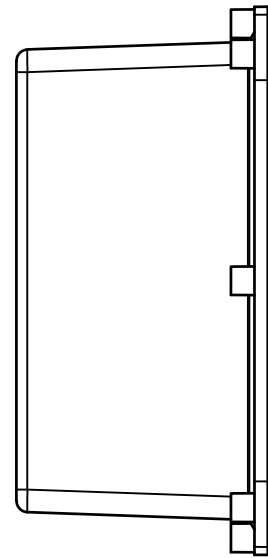
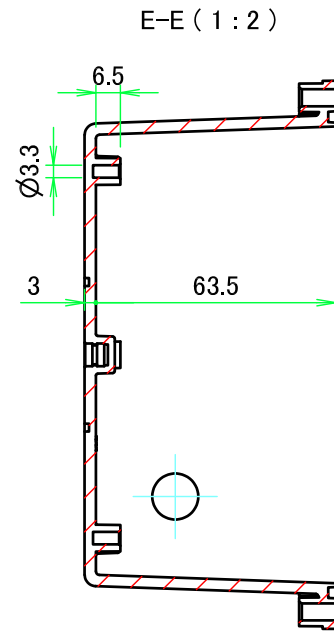


D-D (1:2)

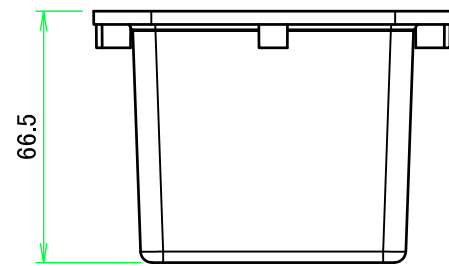


株式会社タカチ電機工業 TAKACHI ELECTRONICS ENCLOSURE CO., LTD.			品名/Title IP68内圧調整ベント付ボックス IP68 WATERPROOF ENCLOSURE with VENTILATION PLUG	尺度/Scale 1:2
承認/Approved 中根	検図/Checked 谷	製図/Created 横田	型番/Product number WGV10-15-8W	
			作成日/Date 2023/05/10	

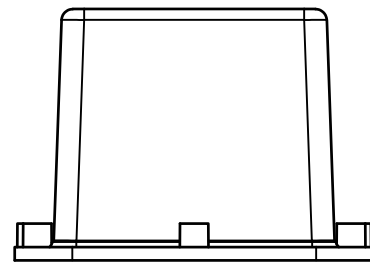
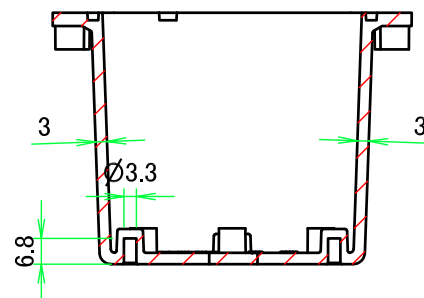
ボディ/ Body



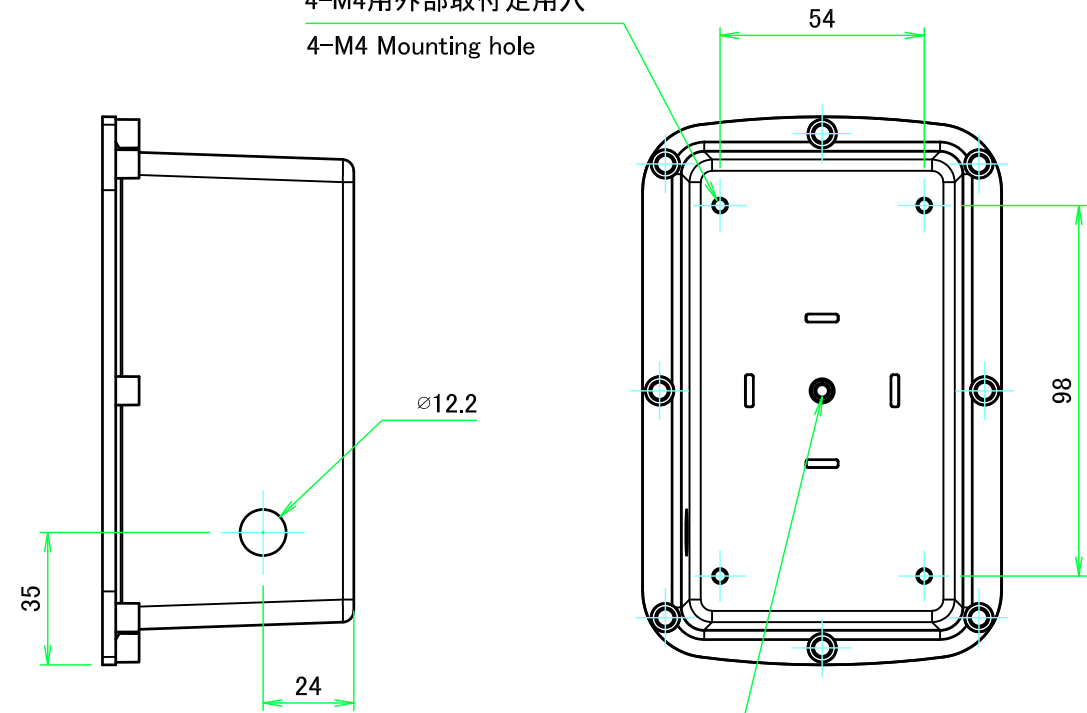
4-M4基板取付ボス
4-M4 Boss



F-F (1:2)



4-M4用外部取付足用穴
4-M4 Mounting hole

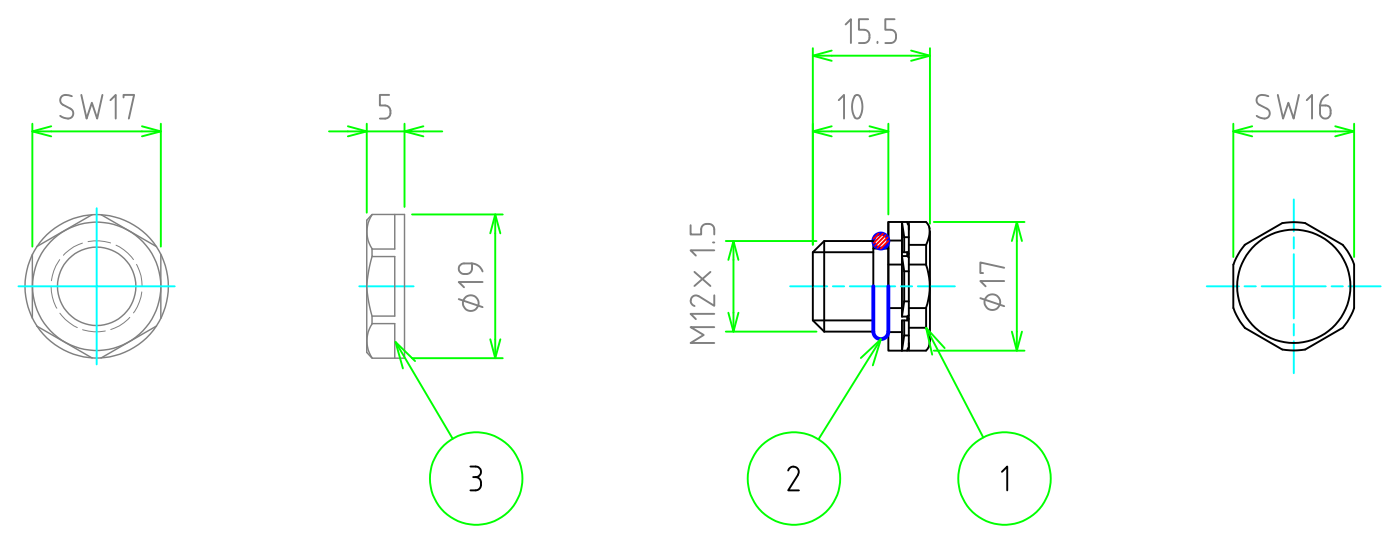


M4インサートナット (ポールマウントWGMB-1取付用)

M4 Insert nut for Pole mounting bracket (WGMB-1)

株式会社タカチ電機工業 TAKACHI ELECTRONICS ENCLOSURE CO., LTD.			品名/Title IP68内圧調整ベント付ボックス IP68 WATERPROOF ENCLOSURE with VENTILATION PLUG	尺度/Scale 1:2
承認/Approved 中根	検図/Checked 谷	製図/Created 横田	型番/Product number WGV10-15-8W	
			作成日/Date 2023/05/10	

No.	名称 / Part name	数量 / Pcs	材質 / Material	色・表面処理 / Color・Finish
1	本体 / Housing	1	PA6(ホナー), PA66(キャップ) PA6(Body), PA66(Cap)	ライトグレー / Light gray
2	O-リング / O-ring	1	シリコンゴム / Silicone	ブラック / Black
3	ナット / Lock-nut	1	PA66(UL94V-2)	ライトグレー / Light gray
	フィルター / Filter	1	PTFE	-



テクニカルデータ / Technical Data

標準通気量 / Airflow	450ml/min (差圧=7kPa) / 450ml/min (dp=7kPa)
推奨締付トルク / Recommended torque	0.6~0.8N・m
対応筐体容積 / Max cubic capacity	最大容積5ℓ以内 / Works up to 5 liters capacity enclosures
準拠規格 / Certifications (ナットを除く / Excluding Lock-nut)	IEC60529(防水・防塵試験):IP66・IP67・IP68・IP69K IEC60068-2-1,2,14(耐熱試験):-40℃~+125℃ IEC60068-2-78(恒温高湿試験) : 温度 85℃ / 湿度 85% 1000時間 IEC60068-2-11,52(塩水噴霧試験) 、 IEC60068-2-64(振動試験) UL94V-0(難燃性)・ UL746C f1 IEC60529(Protection class test):IP66・IP67・IP68・IP69K IEC60068-2-1,2,14(Heat resistance test):-40℃~+125℃ IEC60068-2-78(Humidity test) : 85℃ ・ 85%humidity ・ 1000hours IEC60068-2-11,52(Salt fog test) 、 IEC60068-2-64(Vibration test) UL94V-0(Flame- resistant)・ UL746C f1

TAKACHI 株式会社タカチ電機工業 TAKACHI ELECTRONICS ENCLOSURE Co., LTD.			品名/Title プロテクティブベント VENTILATION PLUG	
承認/Approved 中根	検図/Checked 王	製図/Created 谷	型番/Product number PMF-12S (WGVシリーズ付属品)	
			作成日/Date 2022/06/03	尺度/Scale 1:1
				ページ/Page 5 / 5
本図面の著作権は株式会社タカチ電機工業に帰属します。 / Copyright (C) TAKACHI ELECTRONICS ENCLOSURE CO., LTD. All Rights Reserved.				