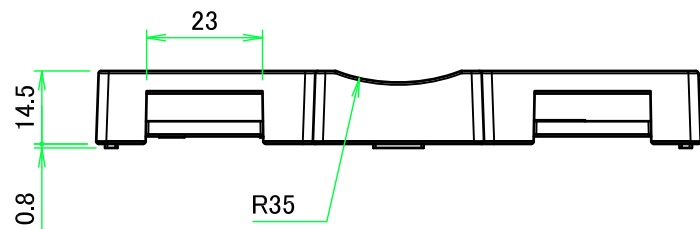
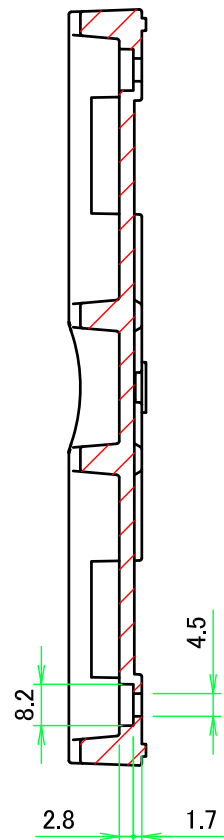
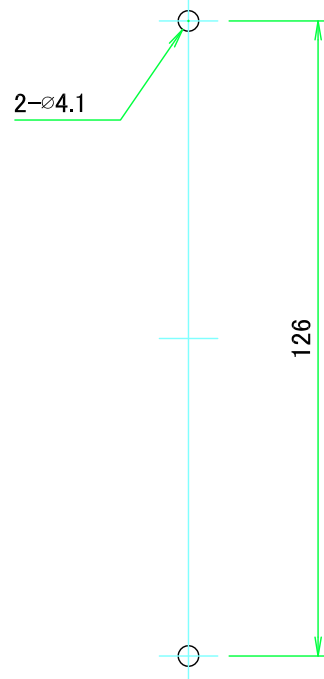


A-A (1:1.5)



*取付穴寸法 / Mounting hole dimensions



構成内容 / Components				
No.	名称 / Part name	数量 / Pcs	材質 / Material	色・表面処理 / Color・Finish
1	マウントブラケット Pole mount bracket	1	アルミダイキャスト ADC12 Diecast aluminium ADC12	ショットプラスト
2	取付ビス(ナベM4 x 10) Screw (Pan head M4 - 10)	2	ステンレス Stainless steel	無処理 Unfinished
3	丸ワッシャー Washer	2	ステンレス t0.8 Stainless steel t0.8	無処理 Unfinished
4	シールワッシャー Sealing washer	2	NBR, SPCC	ブラック Black
5	六角ナット(M4・3種) Hex nut (M4)	2	ステンレス Stainless steel	無処理 Unfinished

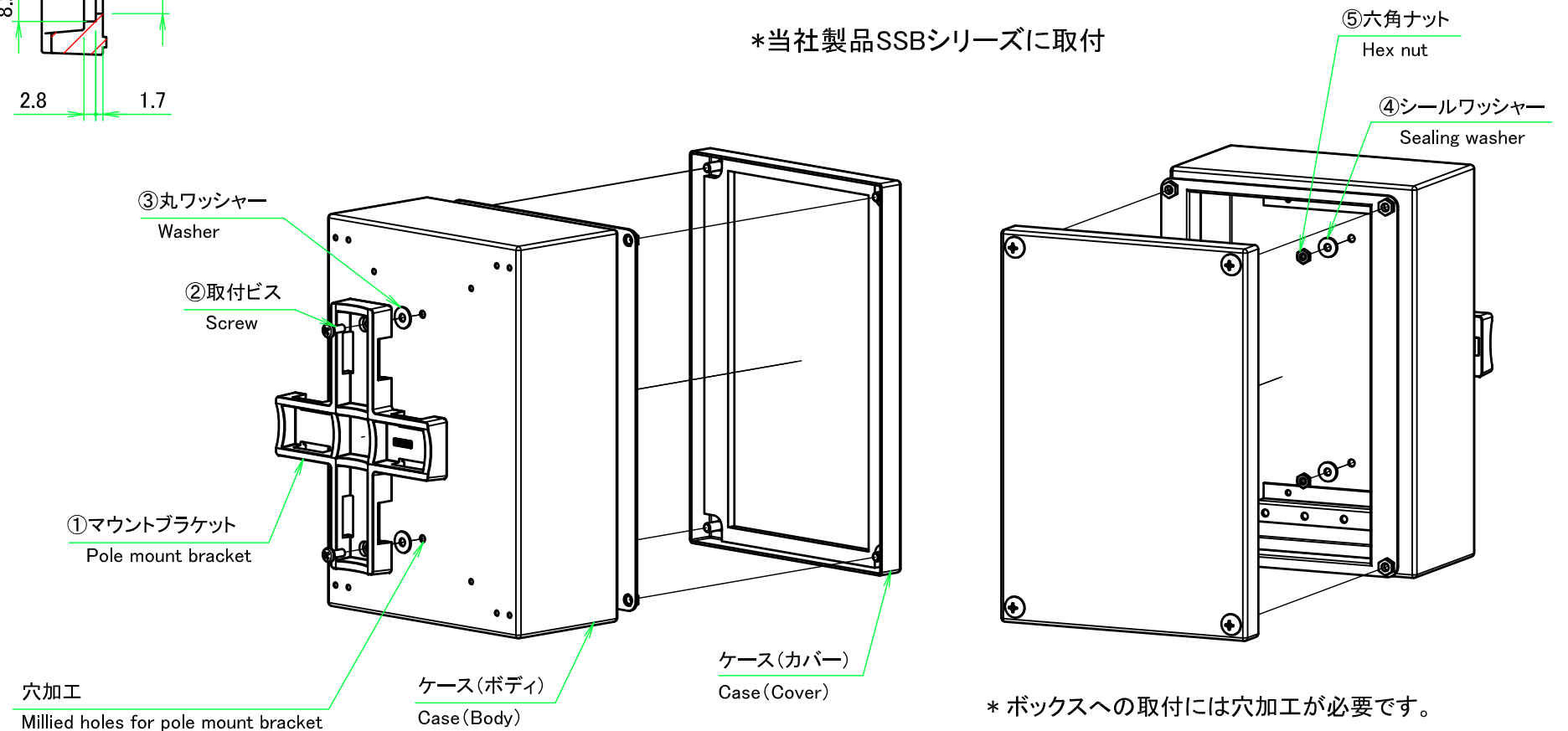
■テクニカルデータ / Technical Data■

締付トルク / Recommended torque : 0.45N・m ~ 0.5N・m *注1
 対応ケース板厚 t4.0 / thickness up to 4mm

*注1 トルク値は使用条件により異なりますので参考値としてご利用いただき、必ずトルクテストを行ってからご使用下さい。
 Torque testing is necessary before attaching due to suitable torque different depending on the operating condition.

取付図 / Installation example

*当社製品SSBシリーズに取付



* ボックスへの取付には穴加工が必要です。
 * Milled holes are required for attaching on.

TAKACHI 株式会社タカチ電機工業 TAKACHI ELECTRONICS ENCLOSURE CO., LTD.			品名/Title マウントブラケット OPLE MOUNT BRACKET	
承認/Approved 中根	検図/Checked 谷	製図/Created 横田	型番/Product number WGMB-2SW	
			作成日/Date 2023/08/29	ページ/Page 1 / 1