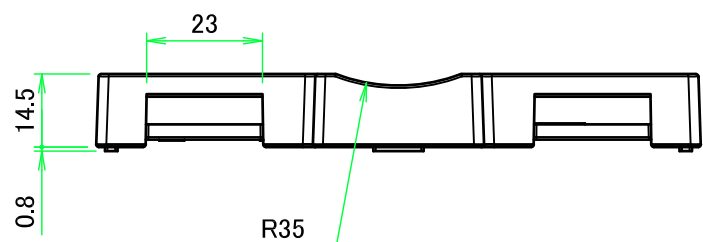
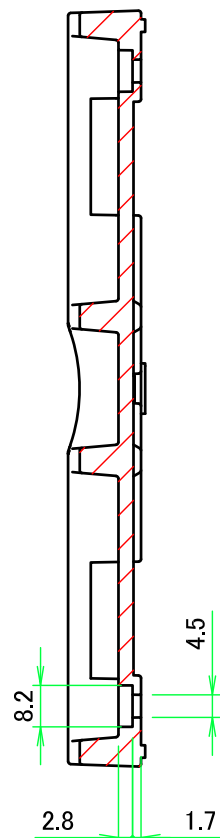


A-A (1:1.5)



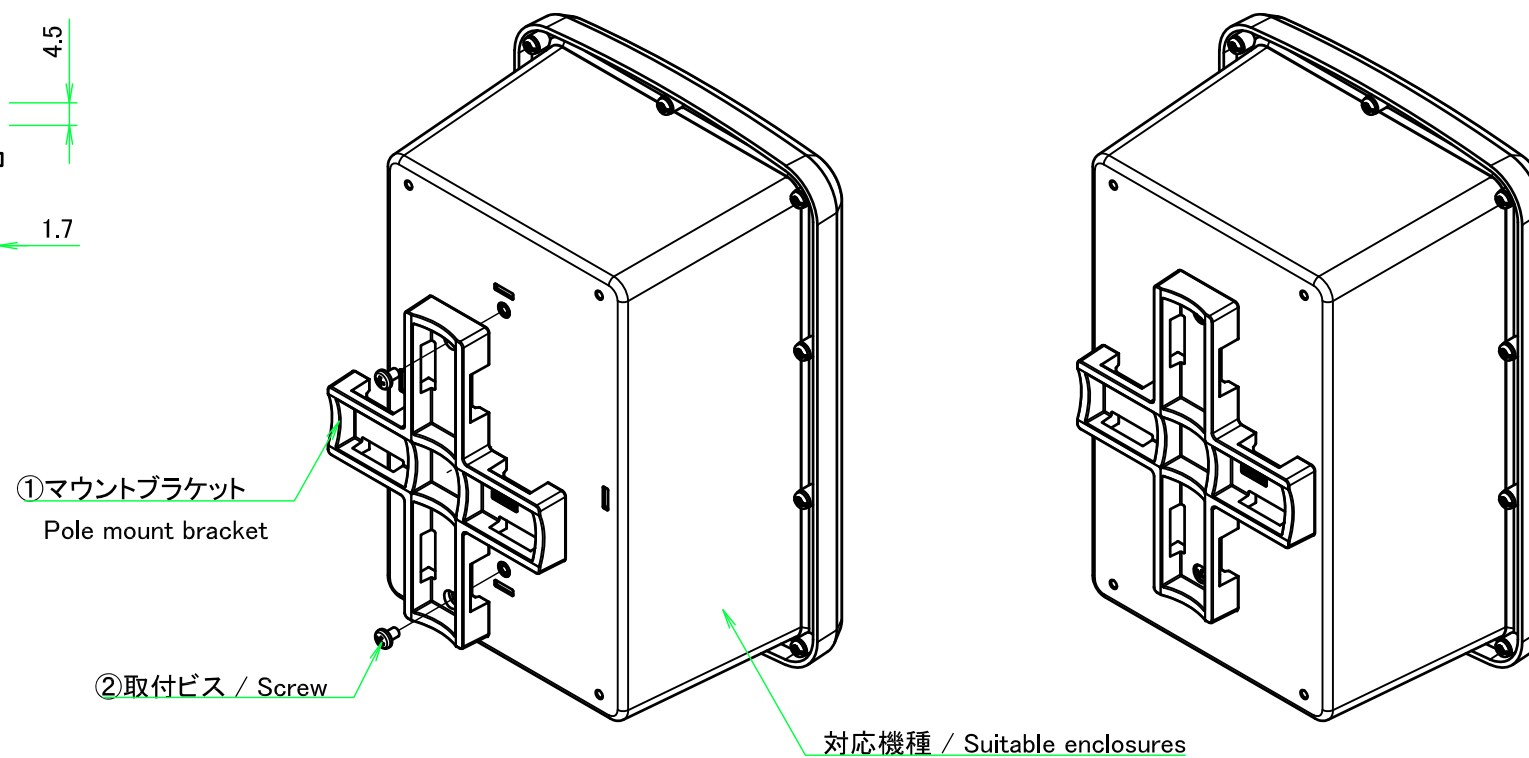
構成内容 / Components				
No.	名称 / Part name	数量 / Pcs	材質 / Material	色・表面処理 / Color・Finish
1	マウントブラケット Pole mount bracket	1	アルミダイキャスト ADC12 Diecast aluminium ADC12	ショットブラスト
2	取付ビス(ナベM4 x 6) Screw (Pan head M4 - 6)	2	ステンレス Stainless steel	無処理 Unfinished

■テクニカルデータ / Technical Data■

使用温度範囲 / Operating temperature : -30°C ~ +60°C

締付トルク / Recommended torque : 0.45N・m ~ 0.5N・m

取付図 / Installation example



*対応機種 / Suitable enclosures

WG17-25-8W	WGV17-25-8W
WG17-25-11W	WGV17-25-11W
WG23-25-8W	WGV23-25-8W
WG23-25-11W	WGV23-25-11W

株式会社タカチ電機工業 TAKACHI ELECTRONICS ENCLOSURE CO., LTD.			品名/Title WG・WGVシリーズ専用マウントブラケット OPLE MOUNT BRACKET	尺度/Scale 1 / 1
承認/Approved 中根	検図/Checked 谷	製図/Created 横田	型番/Product number WGMB-2N	
			作成日/Date 2023/08/29	