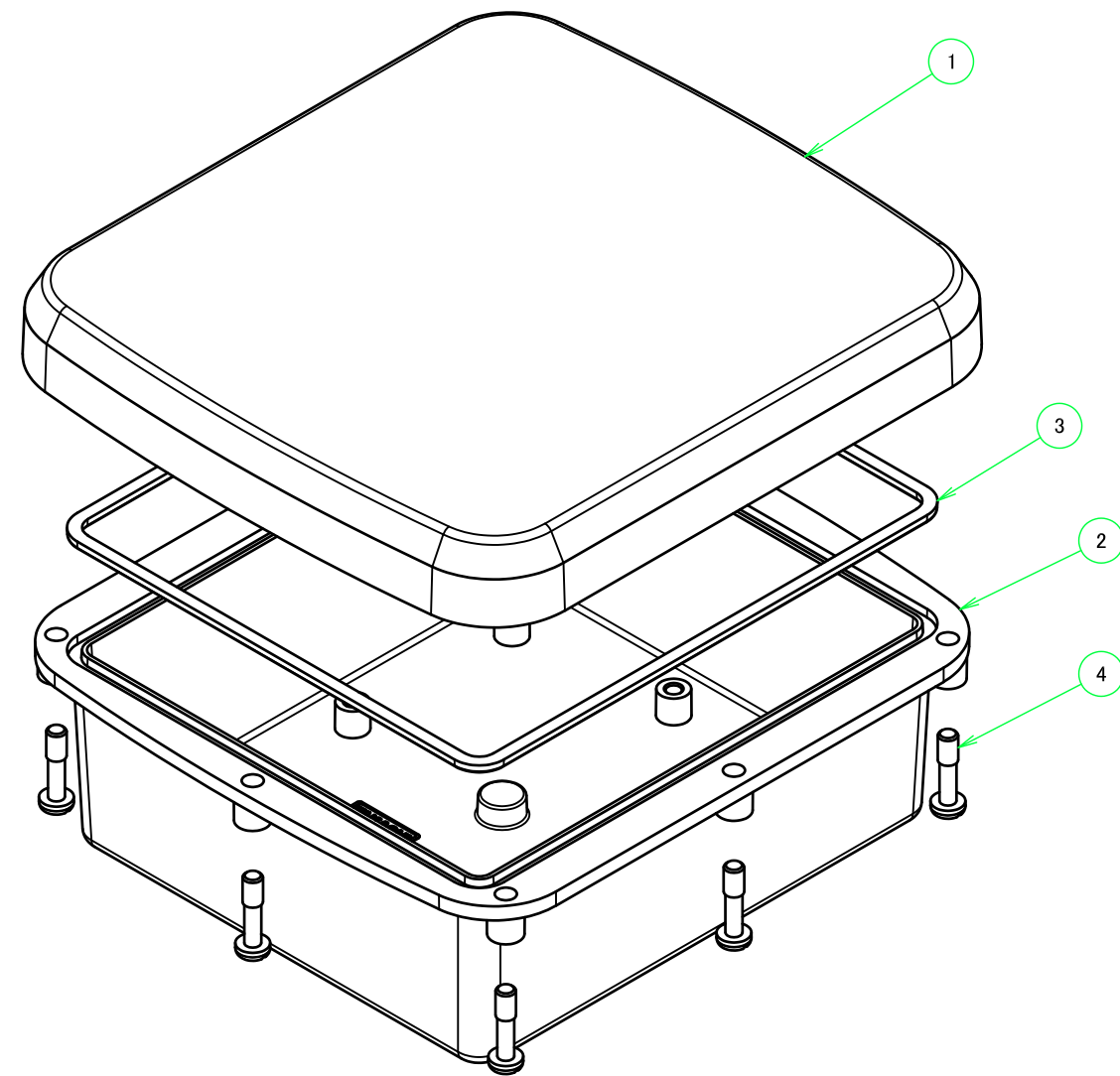


構成内容 / Components				
No.	名称 / Part name	数量 / Pcs	材質 / Material	色・表面処理 / Color・Finish
1	カバー Cover	1	ASA樹脂 UL94HB UV-resistant ASA UL94HB	オフホワイト Off-white
2	ボディ Body	1	ASA樹脂 UL94HB UV-resistant ASA UL94HB	オフホワイト Off-white
3	ガスケット / Gasket	1	シリコンゴム / Silicone	ブラック / Black
4	取付ビス(落下防止型) Screw (Self-tapping Captive)	8	ステンレス Stainless steel	無処理 Unfinished



■テクニカルデータ / Technical Data■

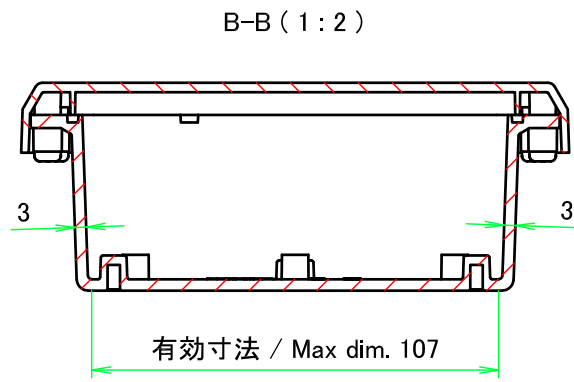
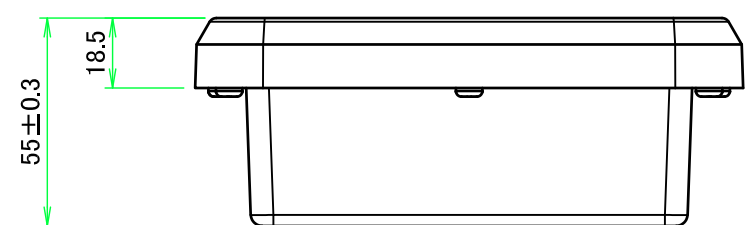
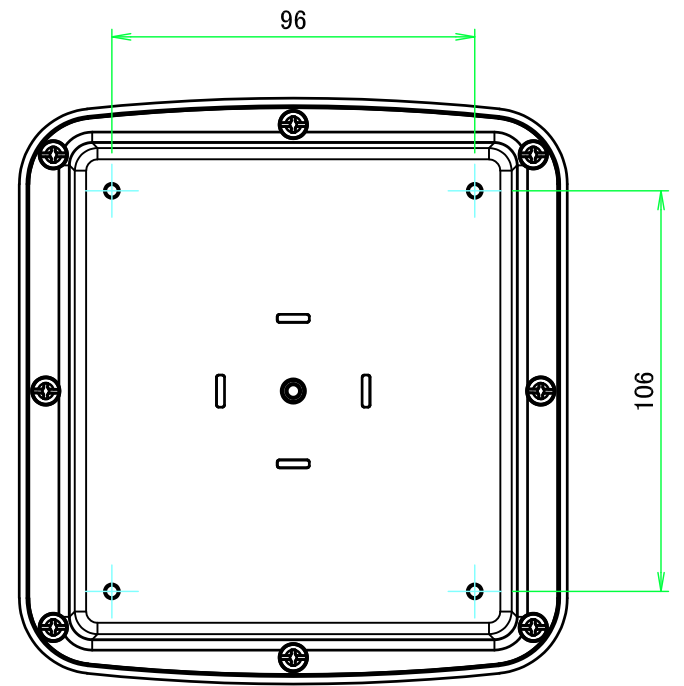
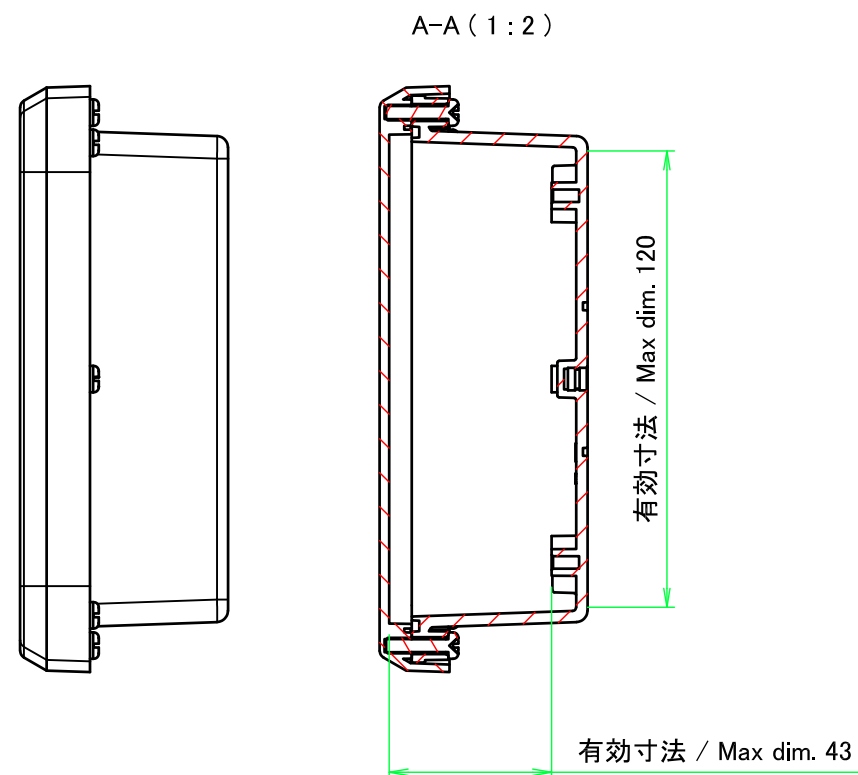
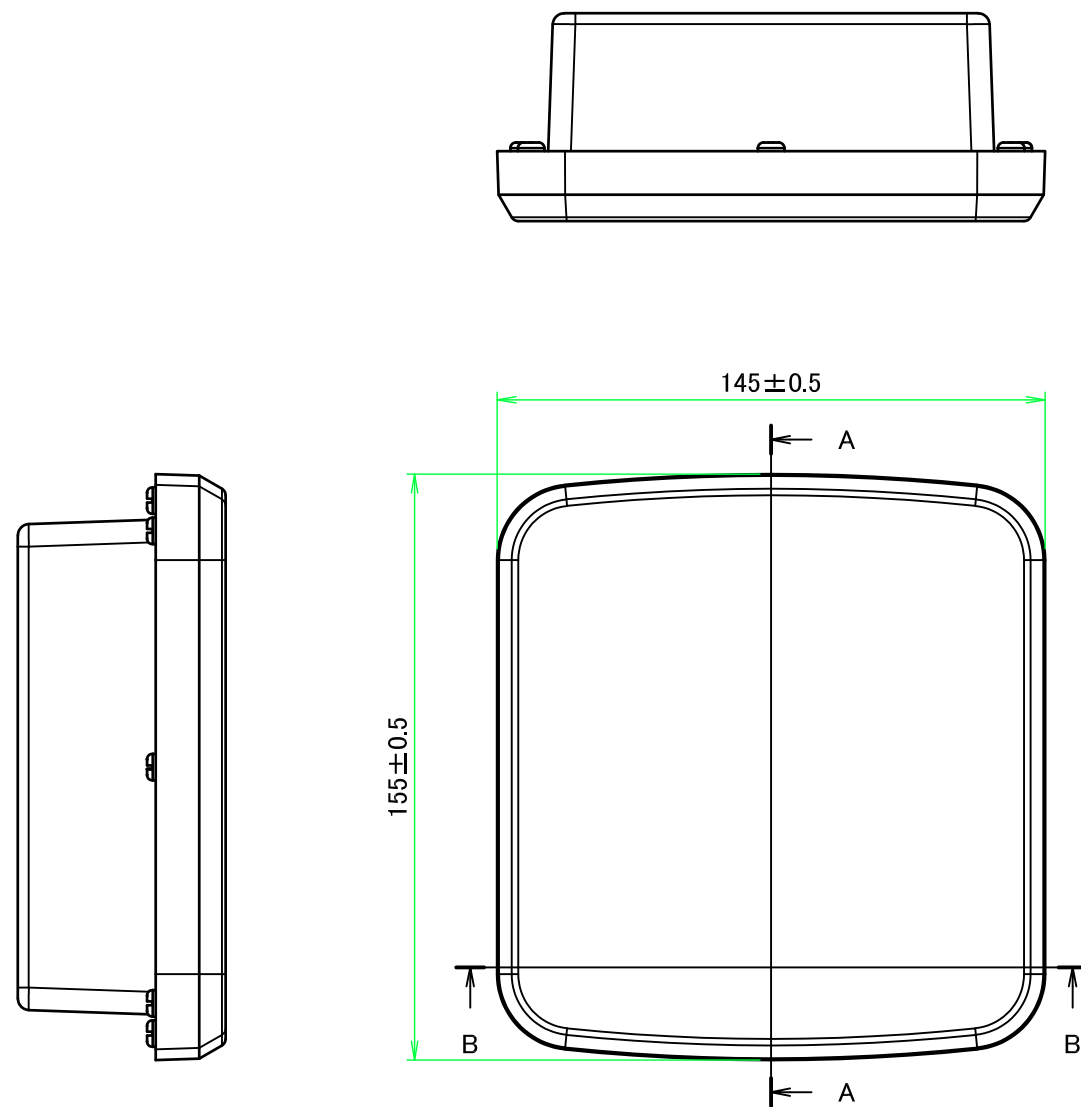
保護等級 / Protection class : IP68(水深1メートル 24時間 / Immersion of up to 1m depth and Test time 24 hours)

使用温度範囲 / Operating temperature : -30°C ~ +60°C \*注1

締付トルク / Recommended torque : 0.5N・m ~ 0.6N・m

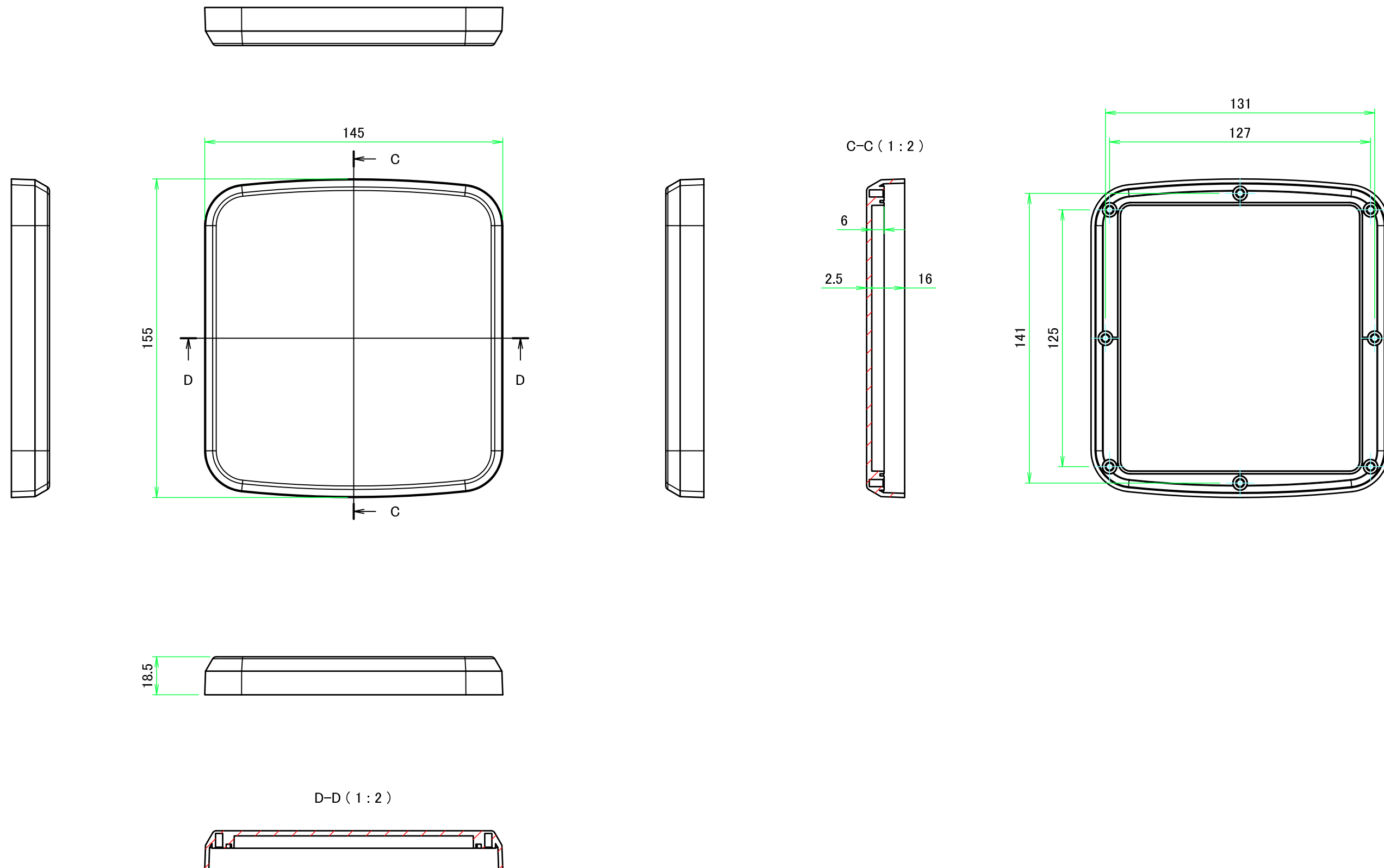
\*注1 プラスチックは低温環境になるほど脆化します。低温環境でご使用の場合、衝撃が加わらないよう設置して下さい。  
It may become brittle and break under impact when temperature is lowered close to -30°C.

株式会社タカチ電機工業 TAKACHI ELECTRONICS ENCLOSURE CO., LTD.			品名/Title IP68完全防水ボックス IP68 HIGH PERFORMANCE COMMS BOX	尺度/Scale 1 / 4
承認/Approved 中根	検図/Checked 谷	製図/Created 横田	型番/Product number WG15-16-6W	
			作成日/Date 2023/05/09	



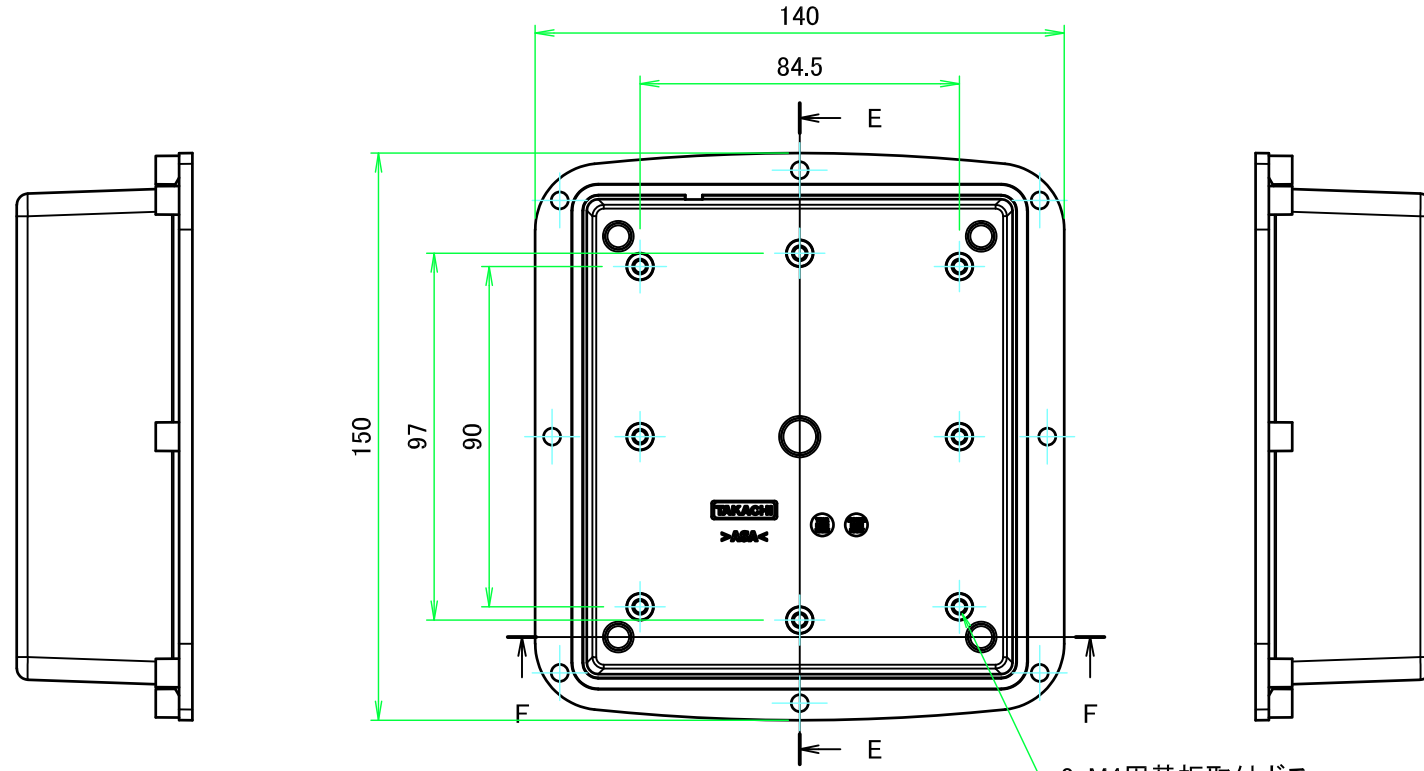
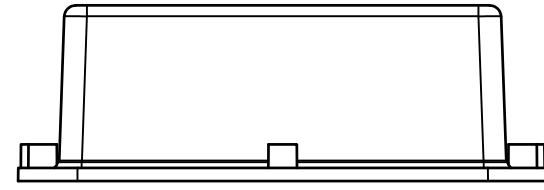
<b>株式会社タカチ電機工業</b> TAKACHI ELECTRONICS ENCLOSURE CO., LTD.			品名/Title IP68完全防水ボックス IP68 HIGH PERFORMANCE COMMS BOX	尺度/Scale 1:2
承認/Approved 中根	検図/Checked 谷	製図/Created 横田	型番/Product number <b>WG15-16-6W</b>	
			作成日/Date 2023/05/09	
本図面の著作権は株式会社タカチ電機工業に帰属します。 / Copyright (C) TAKACHI ELECTRONICS ENCLOSURE CO., LTD. All Rights Reserved.				

カバー / Cover



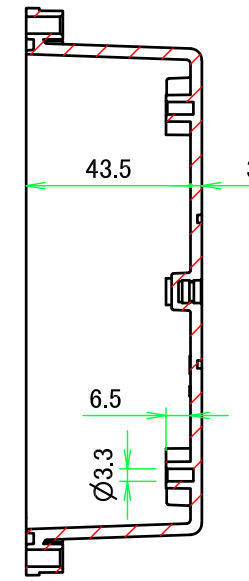
<b>株式会社タカチ電機工業</b> <small>TAKACHI ELECTRONICS ENCLOSURE CO., LTD.</small>			品名/Title IP68完全防水ボックス IP68 HIGH PERFORMANCE COMMS BOX	尺度/Scale 1:2
承認/Approved 中根	検図/Checked 谷	製図/Created 横田	型番/Product number WG15-16-6W	
			作成日/Date 2023/05/09	
<small>本図面の著作権は株式会社タカチ電機工業に帰属します。 / Copyright (C) TAKACHI ELECTRONICS ENCLOSURE CO., LTD. All Rights Reserved.</small>				

ボディ/ Body

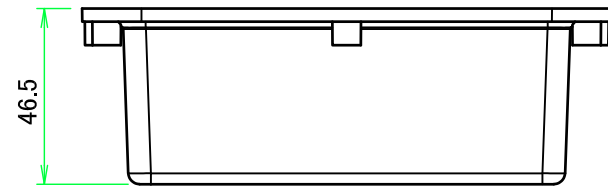
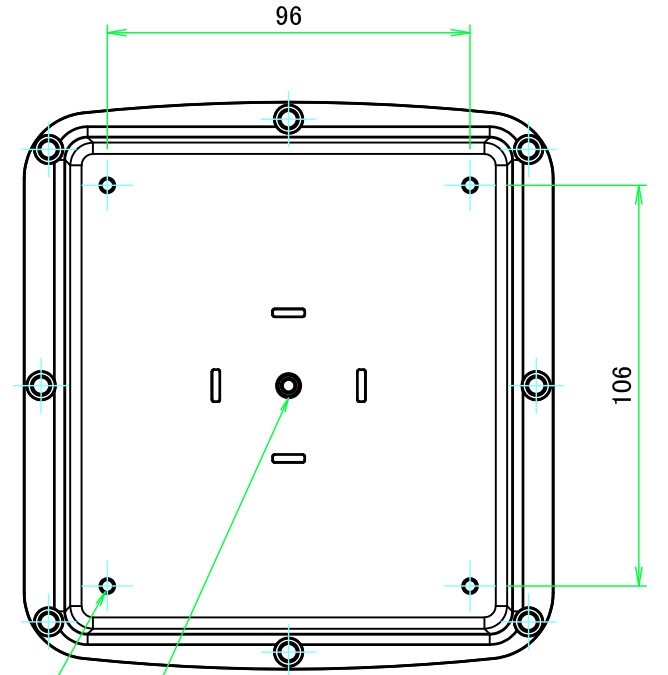


8-M4用基板取付ボス  
8-M4 Boss

E-E (1:2)

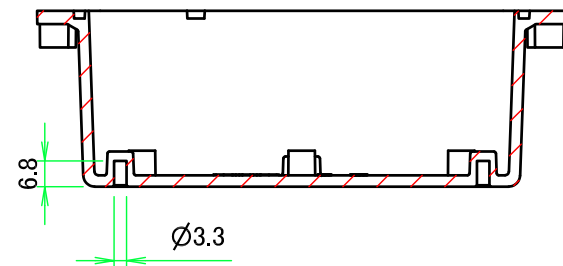


4-M4用外部取付足用穴  
4-M4 Mounting hole



M4インサートナット(ポールマウント WGMB-1 取付用)  
M4 Insert nut for Pole mounting bracket (WGMB-1)

F-F (1:2)



株式会社タカチ電機工業 TAKACHI ELECTRONICS ENCLOSURE CO., LTD.			品名/Title IP68完全防水ボックス IP68 HIGH PERFORMANCE COMMS BOX	尺度/Scale 1:2
承認/Approved 中根	検図/Checked 谷	製図/Created 横田	型番/Product number WG15-16-6W	
			作成日/Date 2023/05/09	