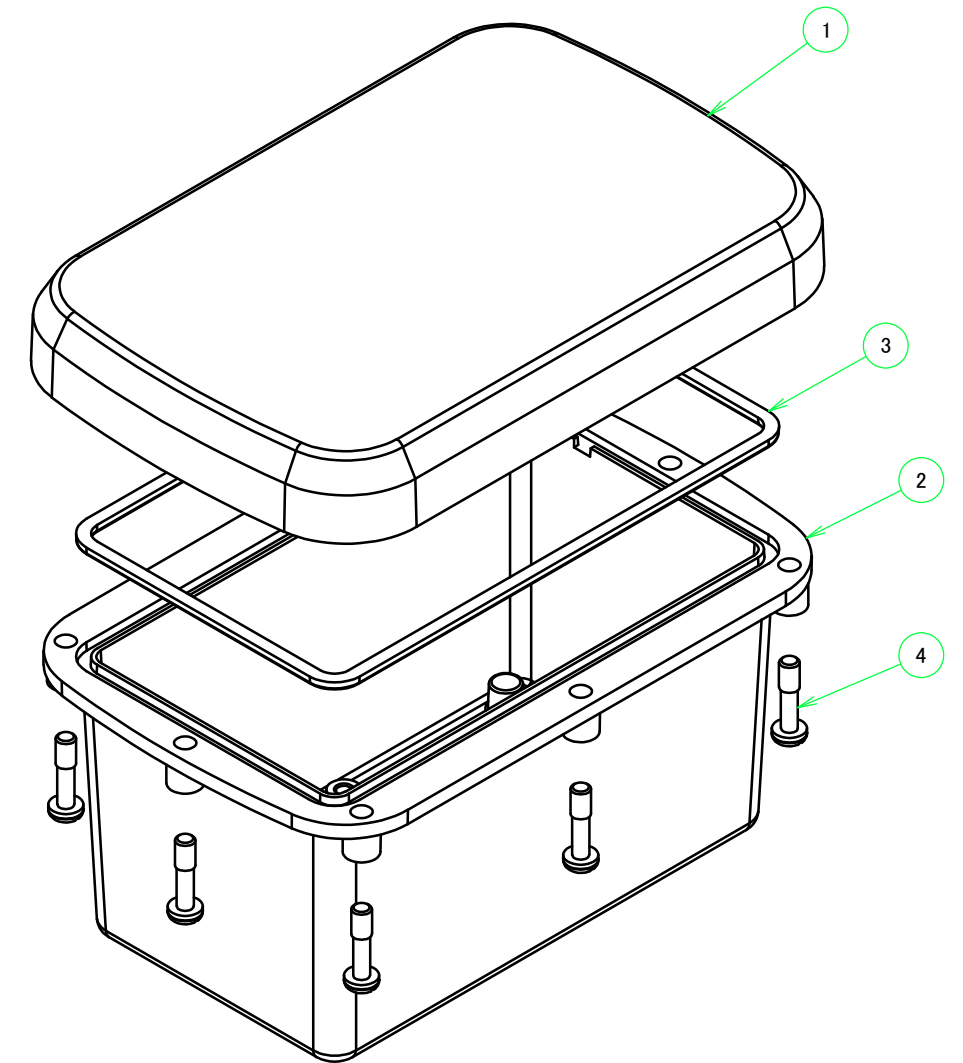


構成内容 / Components				
No.	名称 / Part name	数量 / Pcs	材質 / Material	色・表面処理 / Color・Finish
1	カバー Cover	1	ASA樹脂 UL94HB UV-resistant ASA UL94HB	オフホワイト Off-white
2	ボディ Body	1	ASA樹脂 UL94HB UV-resistant ASA UL94HB	オフホワイト Off-white
3	ガスケット / Gasket	1	シリコンゴム / Silicone	ブラック / Black
4	取付ビス(落下防止型) Screw (Self-tapping Captive)	8	ステンレス Stainless steel	無処理 Unfinished



■テクニカルデータ / Technical Data■

保護等級 / Protection class : IP68(水深1メートル 24時間 / Immersion of up to 1m depth and Test time 24 hours)

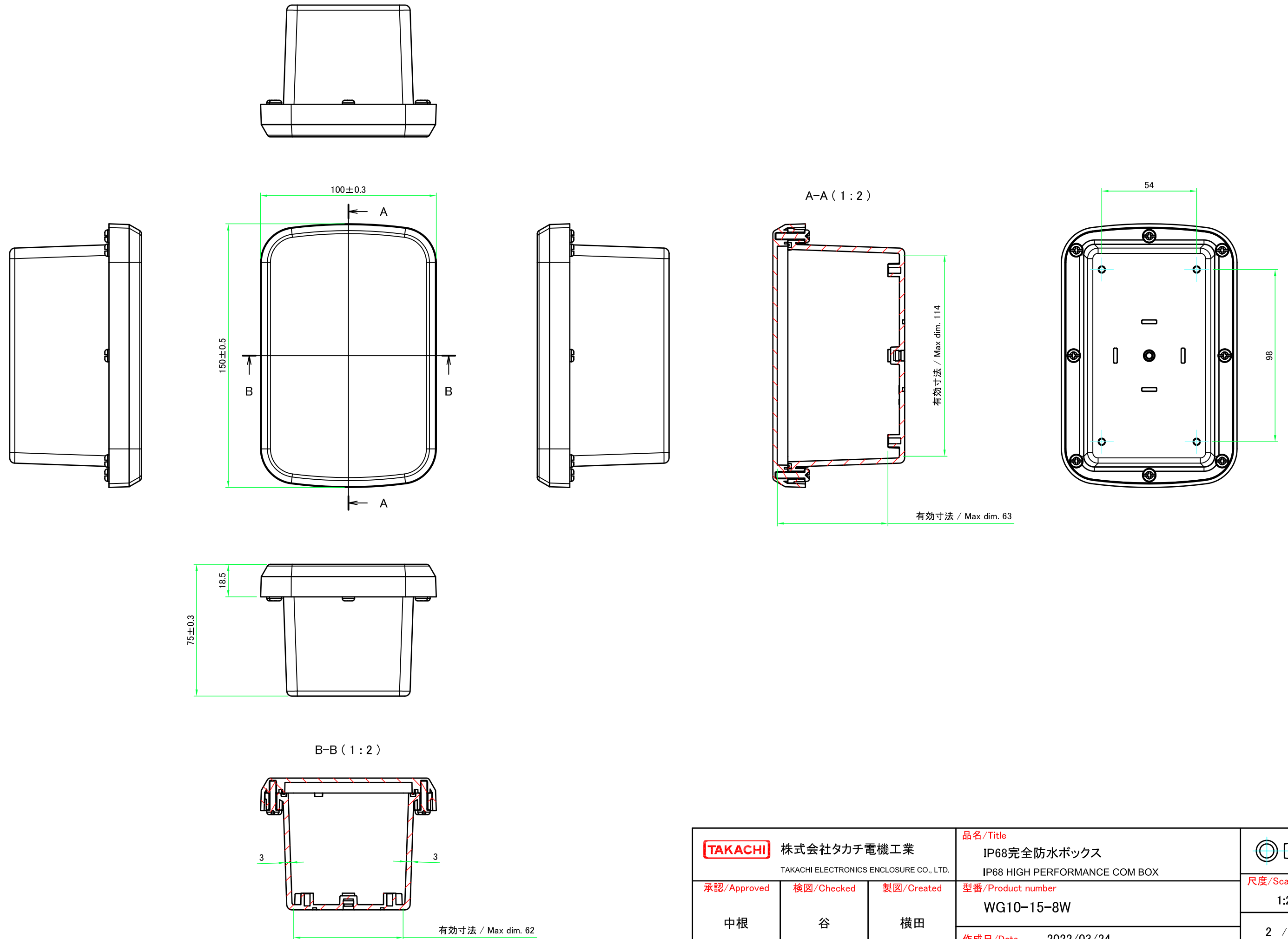
使用温度範囲 / Operating temperature : -30°C ~ +60°C *注1

締付トルク / Recommended torque : 0.5N・m ~ 0.6N・m

*注1 プラスチックは低温環境になるほど脆化します。低温環境でご使用の場合、衝撃が加わらないよう設置して下さい。
It may become brittle and break under impact when temperature is lowered close to -30° C.

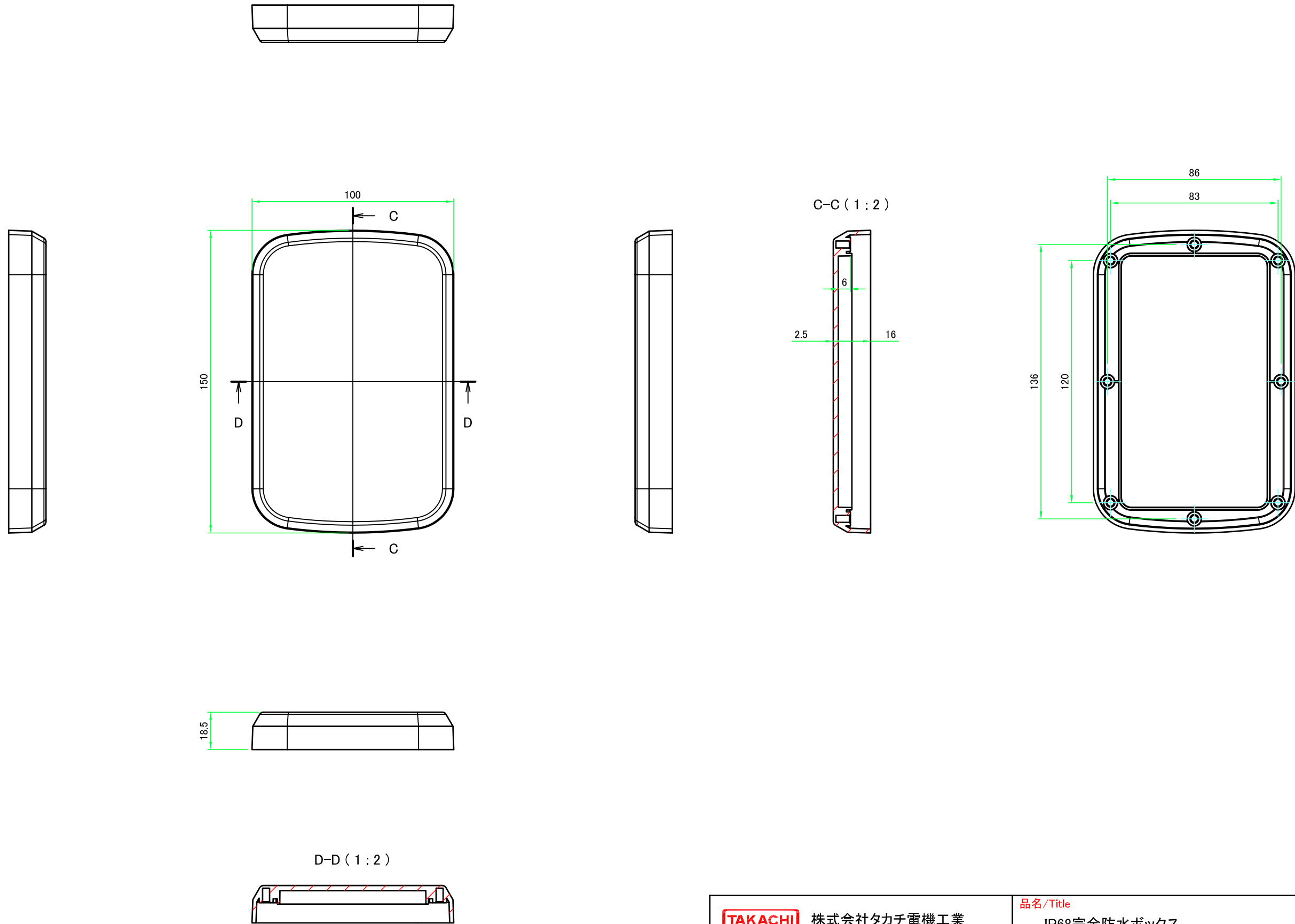
本図面および付帯する部品図の著作権は株式会社タカチ電機工業に帰属します。 / Copyright (C) TAKACHI ELECTRONICS ENCLOSURE CO., LTD. All Rights Reserved.

株式会社タカチ電機工業 TAKACHI ELECTRONICS ENCLOSURE CO., LTD.			品名/Title IP68完全防水ボックス IP68 HIGH PERFORMANCE COM BOX	尺度/Scale
承認/Approved	検図/Checked	製図/Created	型番/Product number WG10-15-8W	
中根	谷	横田	作成日/Date 2022/11/24	1 / 4



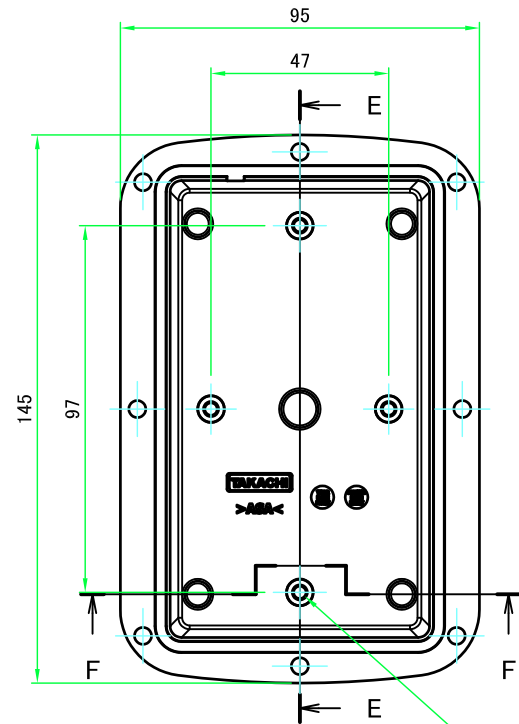
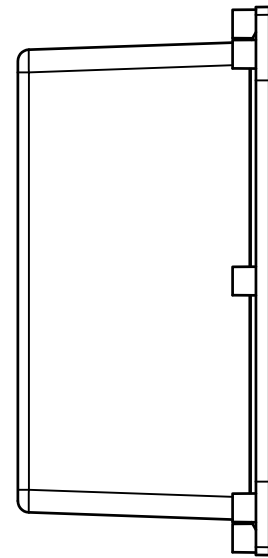
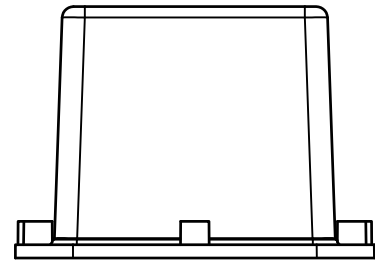
株式会社タカチ電機工業 TAKACHI ELECTRONICS ENCLOSURE CO., LTD.		品名/Title IP68完全防水ボックス IP68 HIGH PERFORMANCE COM BOX	尺度/Scale 1:2
承認/Approved	検図/Checked	製図/Created	
中根	谷	横田	作成日/Date 2022/03/24
			2 / 4

カバー / Cover

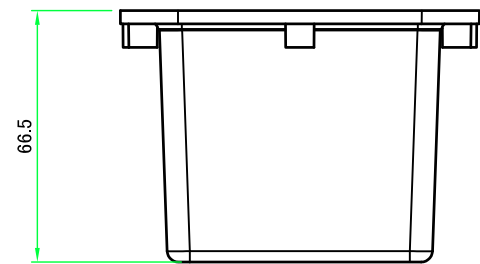
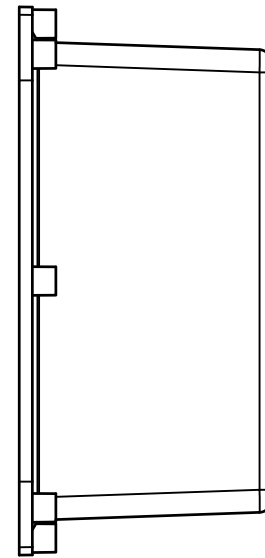


株式会社タカチ電機工業 TAKACHI ELECTRONICS ENCLOSURE CO., LTD.			品名/Title IP68完全防水ボックス IP68 HIGH PERFORMANCE COM BOX	尺度/Scale 1:2
承認/Approved	検図/Checked	製図/Created	型番/Product number WG10-15-8W	
中根	谷	横田	作成日/Date 2022/03/24	3 / 4

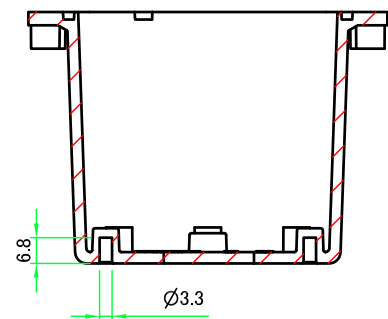
ボディ/ Body



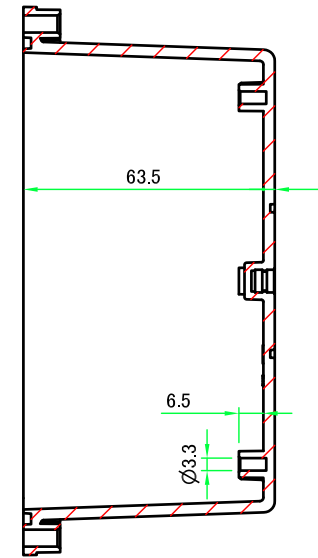
4-M4用基板取付ボス
4-M4 Boss



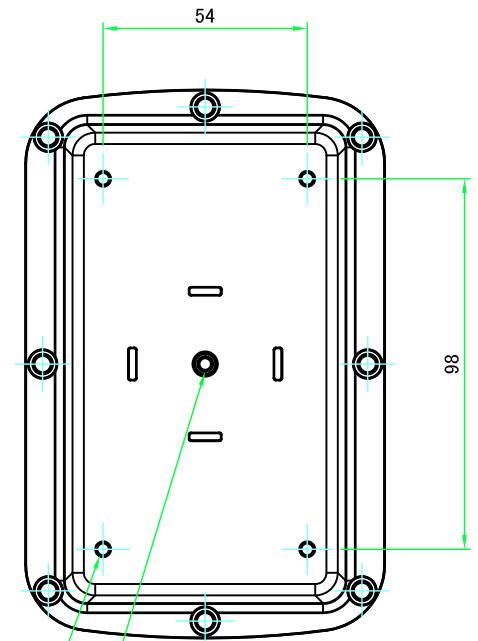
F-F (1:2)



E-E (1:2)



4-M4用外部取付足用穴
4-M4 Mounting hole



M4インサートナット(ポールマウント WGMB-1取付用)
M4 Insert nut for Pole mounting bracket (WGMB-1)

株式会社タカチ電機工業 TAKACHI ELECTRONICS ENCLOSURE CO., LTD.		品名/Title IP68完全防水ボックス IP68 HIGH PERFORMANCE COM BOX	尺度/Scale 1:2
承認/Approved	検図/Checked	製図/Created	
中根	谷	横田	作成日/Date 2022/03/24
			4 / 4