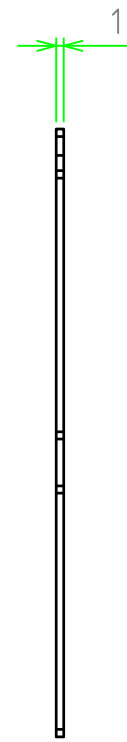
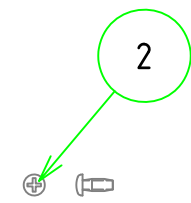
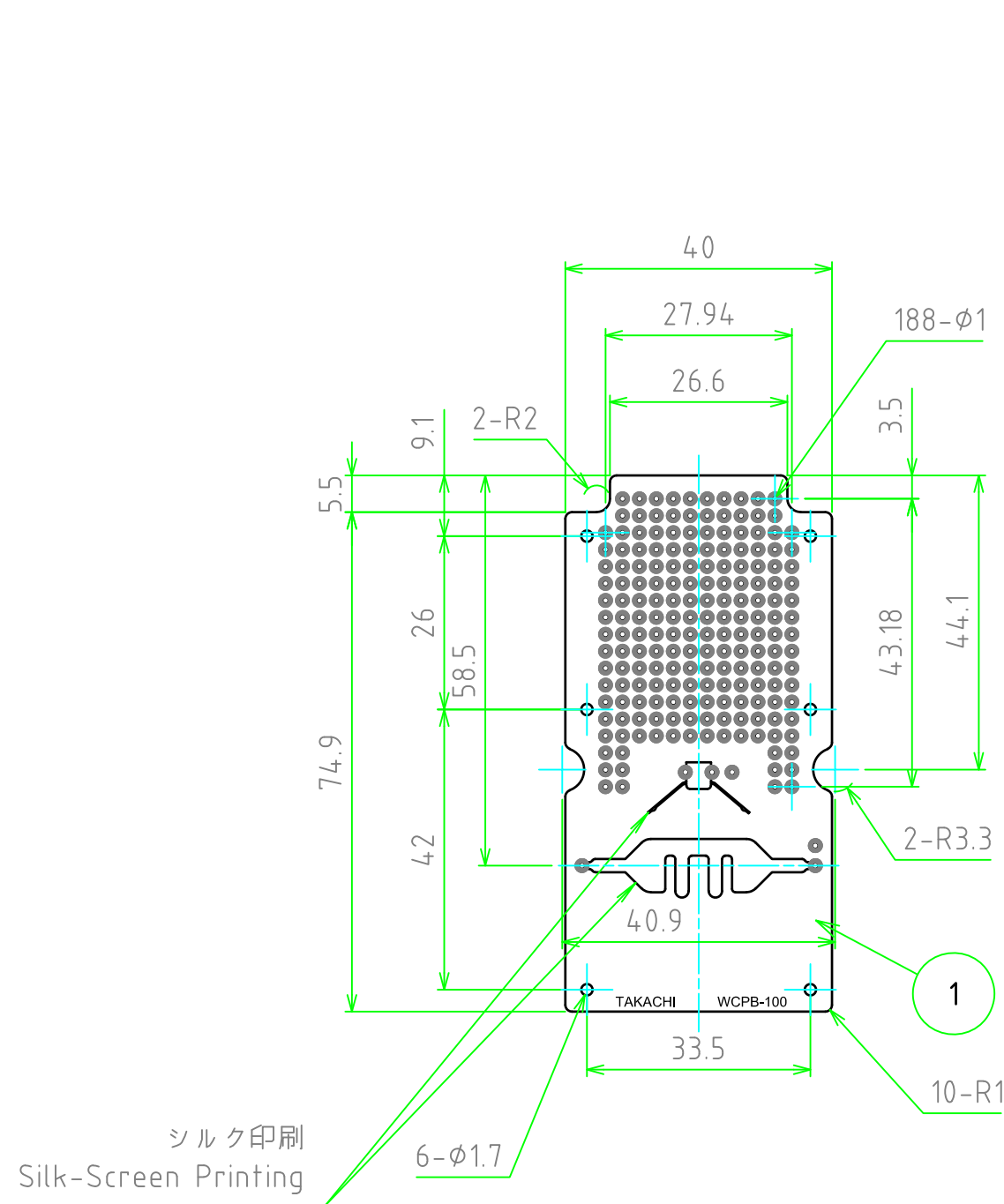
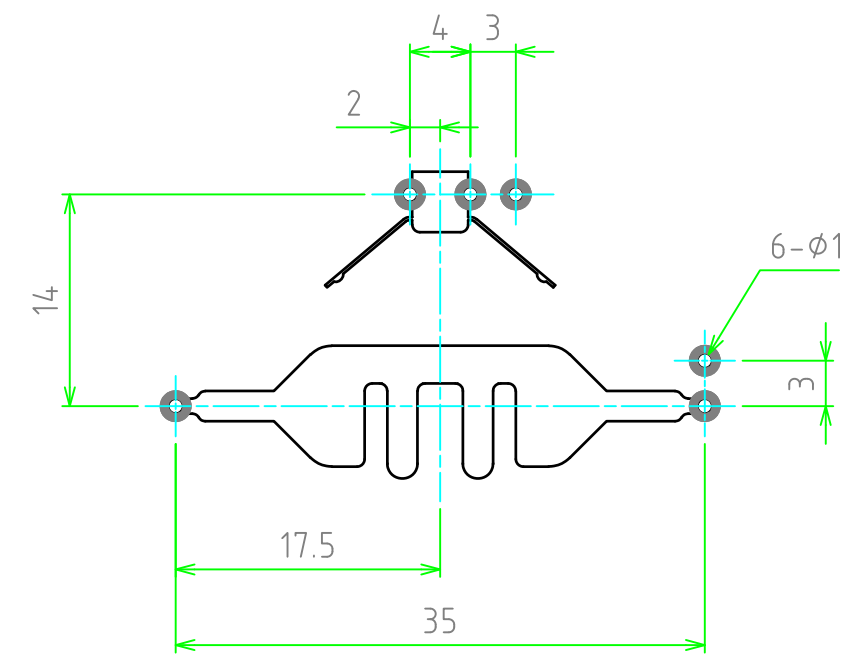


構成内容 / Components

No.	名称 / Part name	数量 / Pcs	材質 / Material	色・表面処理 / Color・Finish
1	基板 PCB	1	ガラスエポキシ (FR-4) Glass epoxy (FR-4)	スルホール 鉛フリーハンダ レジスト Through-hole , Lead-free solder , Solder resist
2	取付ビス (M1.6 x 4 ヲビソグ) Screw (Tapping M1.6 - 4)	6	鉄 Steel	三価クロメイト Trivalent chromate



シルク印刷部詳細 (2:1)
Battery contact position details (2:1)



適合ケース / Suitable case
WC100-20-R-□□

株式会社タカチ電機工業 TAKACHI ELECTRONICS ENCLOSURE Co., LTD.			品名/Title WCシリーズ用基板 EXCLUSIVE PCB for WC	尺度/Scale 1:1
承認/Approved	検図/Checked	製図/Created	型番/Product number WCPB-100 作成日/Date 2024/02/19	
中根	常山	野村		1 / 1