

■テクニカルデータ / Technical Data■

保護等級 / Protection class : IP67

使用温度範囲 / Operating temperature : -10°C ~ +50°C

締付トルク / Recommended torque : 0.06N・m ~ 0.08N・m

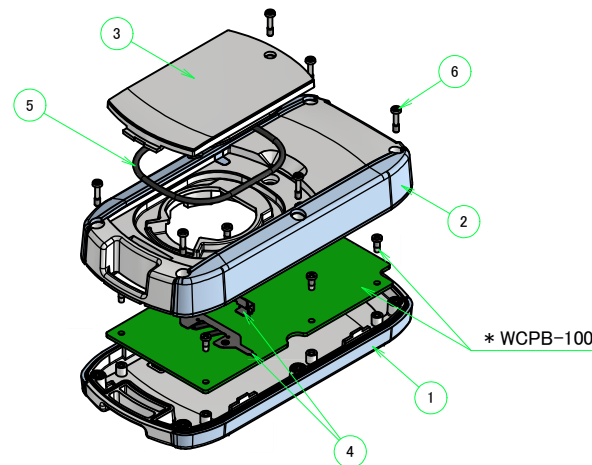
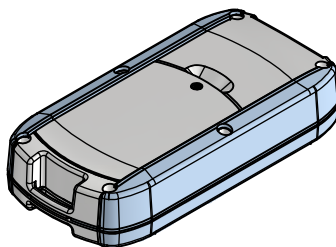
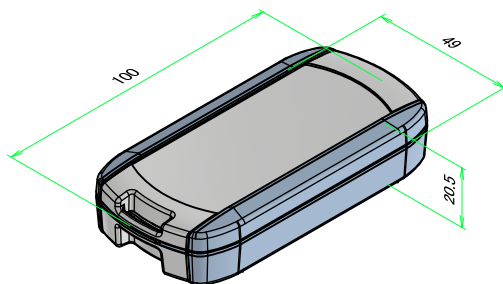
電池構造 / Battery compartment type :

(基板を下カバーに取り付けた場合) CR2450 x 1 / For CR2450, mount on Bottom cover.

(基板を上カバーに取り付けた場合) CR2477 x 1 / For CR2477, mount on Top cover.

* renata製『CR2477N』は使用不可 / Coin battery CR2477N made by renata is unusable.

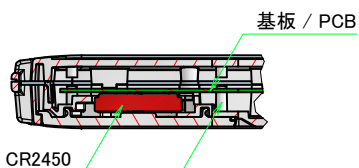
構成内容 / Components				
No.	名称 / Part name	数量 / Pcs	材質 / Material	色・表面処理 / Color・Finish
1	上カバー Top cover	1	ABS樹脂 UL94HB : エラストマー ABS UL94HB : Elastomer	[ブラック : ブラック], [ブラック : マリンブルー], [ホワイト : ライトグレー] [Black : Black], [Black : Marine], [White : Light gray]
2	下カバー Bottom cover	1	ABS樹脂 UL94HB : エラストマー ABS UL94HB : Elastomer	[ブラック : ブラック], [ブラック : マリンブルー], [ホワイト : ライトグレー] [Black : Black], [Black : Marine], [White : Light gray]
3	電池カバー Battery lid	1	ABS樹脂 UL94HB ABS UL94HB	ブラック, ホワイト Black, White
4	電池端子 Battery contact	1set	ステンレス SUS304 Stainless steel SUS304	ニッケルメッキ Nickel plated
5	Oリング / O-ring	1	シリコンゴム / Silicone	ブラック / Black
6	落下防止機構付取付ビス(ナベ M1.6 x 7) Screw (Pan head M1.6 - 7)	7	ステンレス SUS304 Stainless steel SUS304	無処理 Unfinished



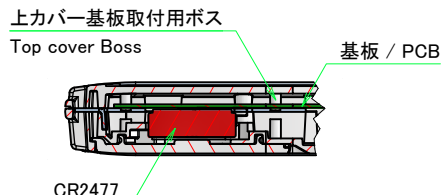
電池構造 / Battery compartment type

CR2450 x 1 (基板を下カバーに取り付けた場合)
For CR2450, mount on Bottom cover.

CR2477 x 1 (基板を上カバーに取り付けた場合)
For CR2477, mount on Top cover.



下カバー基板取付用ボス
Bottom cover Boss



* renata製『CR2477N』は使用不可
* Coin battery CR2477N made by renata is unusable.

* オプションで専用基板(WCPB-100)をご用意しております。

オリジナルで基板を製作する際は、3、4ページに記載の推奨基板形状の寸法をご確認ください。
(基板厚1mm以外は電池を正しく挿入できず、接触不良を起こす可能性がございます。)

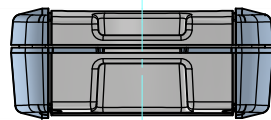
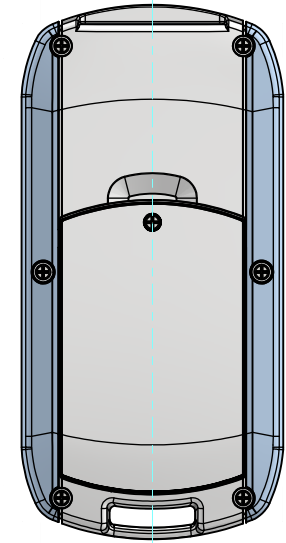
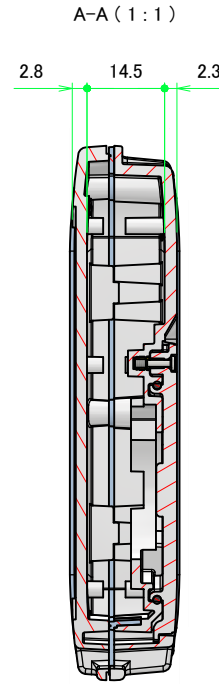
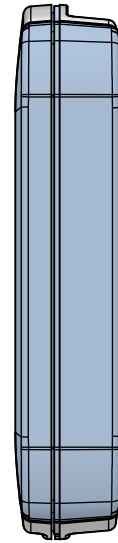
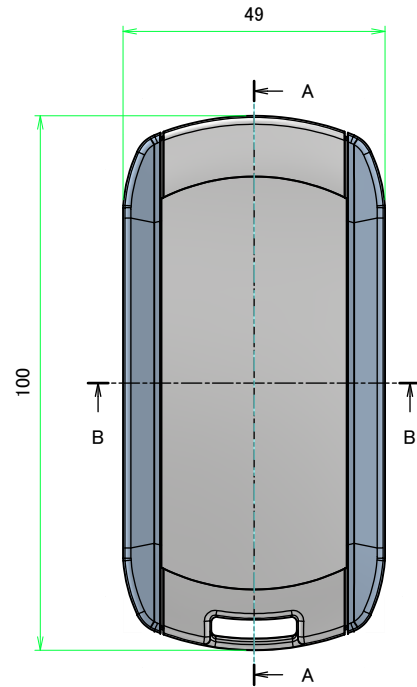
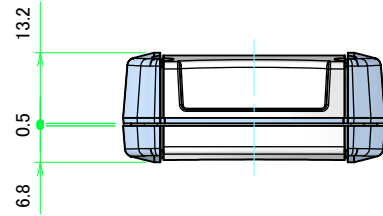
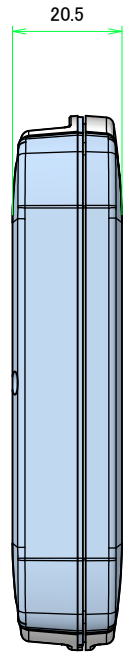
* Exclusive PCB (WCPB-100) is available as an optional part.

Please refer to Page 3 & 4 for PCB dimensions if you are designing your own original PCB.
(Contact failure may occur due to improper insertion / misalignment of batteries if a PCB of thickness other than 1.0mm is used.)

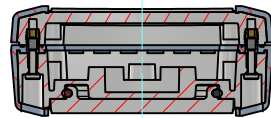
色仕様(型番末尾□□) / Color Type (End of product number□□)

記号 / Code	ABS	エラストマー / Elastomer
B B	ブラック / Black	ブラック / Black
B M	ブラック / Black	マリンブルー / Marine
W L	ホワイト / White	ライトグレー / Light gray

TAKACHI 株式会社タカチ電機工業 TAKACHI ELECTRONICS ENCLOSURE CO., LTD.		品名/Title ポータブル防水ケース IP67 PORTABLE PLASTIC CASE	
承認/Approved 中根	検図/Checked 常山	製図/Created 野村	尺度/Scale
型番/Product number WC100-20-R-□□			ページ/Page 1 / 4
作成日/Date 2024/02/15			
本図面の著作権は株式会社タカチ電機工業に帰属します。 / Copyright (C) TAKACHI ELECTRONICS ENCLOSURE CO., LTD. All Rights Reserved.			

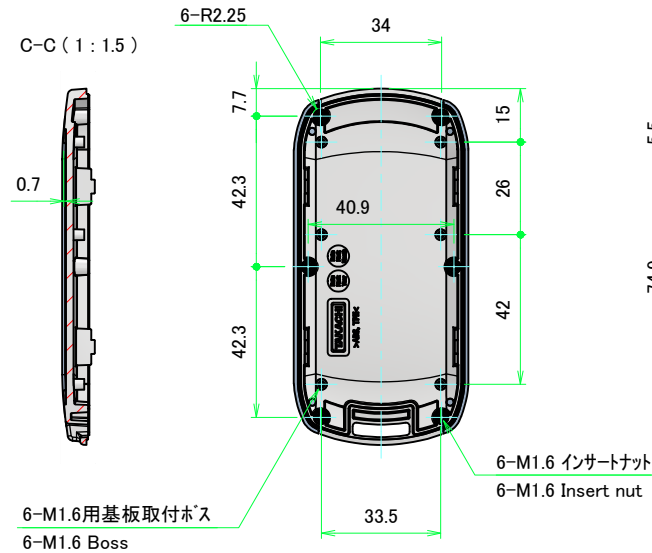
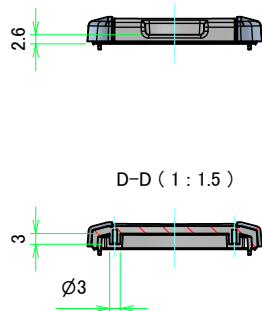
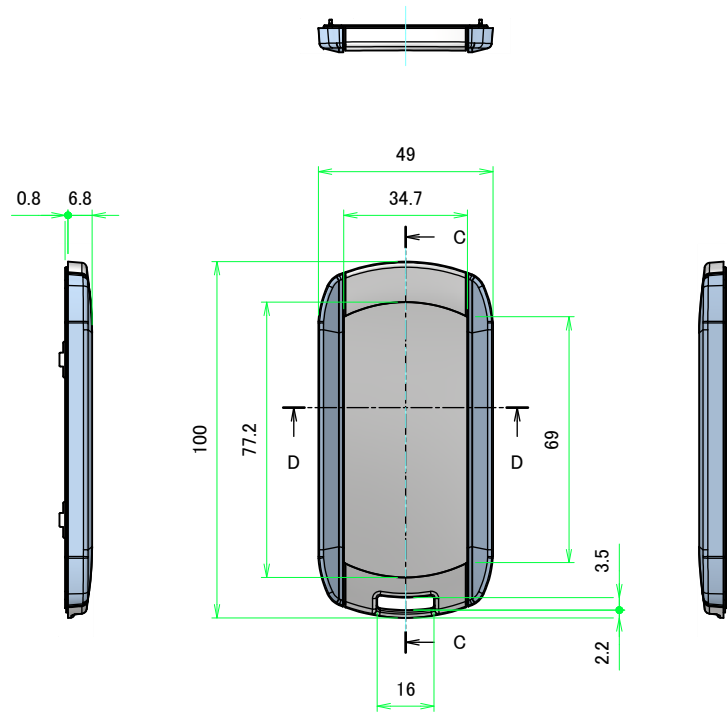


B-B (1:1)

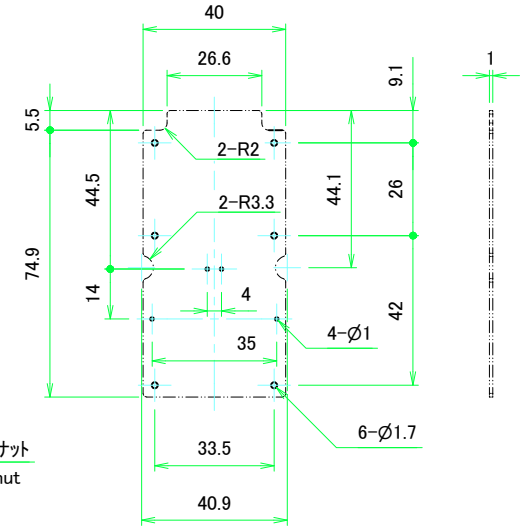


株式会社タカチ電機工業 TAKACHI ELECTRONICS ENCLOSURE CO., LTD.			品名/Title ポータブル防水ケース IP67 PORTABLE PLASTIC CASE	尺度/Scale 1:1
承認/Approved 中根	検図/Checked 常山	製図/Created 野村	型番/Product number WC100-20-R-□□	
			作成日/Date 2024/02/15	

上カバー / Top cover



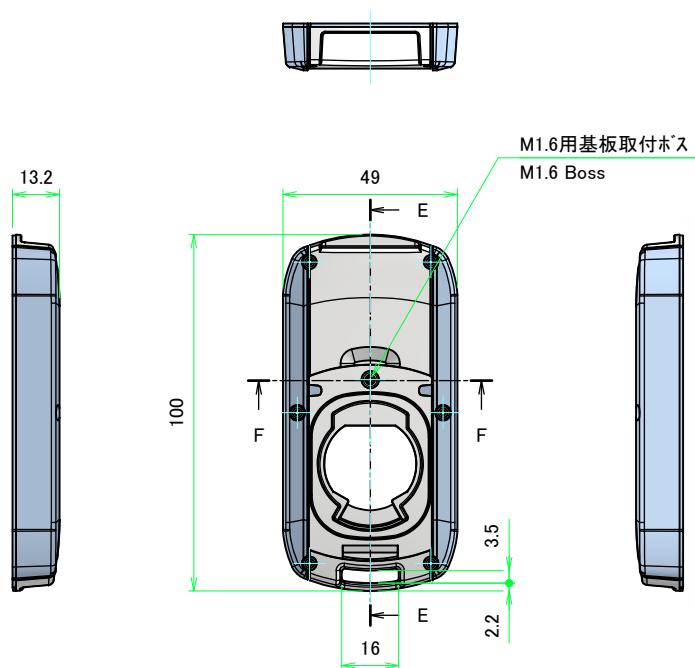
推奨基板形状 / Recommended PCB dimension



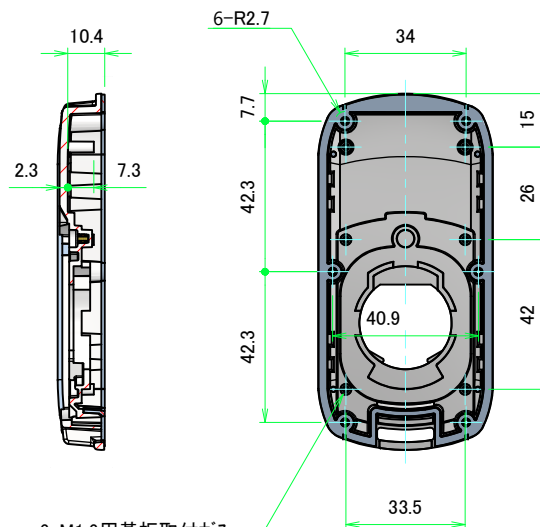
- * オプションで専用基板 (WCPB-100) をご用意しております。
オリジナルで基板を製作する際は、推奨基板形状の寸法をご確認ください。
(基板厚1mm以外は電池を正しく挿入できず、接触不良を起こす可能性がございます。)
- * Exclusive PCB (WCPB-100) is available as an optional part.
Please refer the PCB dimensions if you are designing your own original PCB.
(Contact failure may occur due to improper insertion / misalignment of batteries if a PCB of thickness other than 1.0mm is used.)

株式会社タカチ電機工業 <small>TAKACHI ELECTRONICS ENCLOSURE CO., LTD.</small>			品名/Title ポータブル防水ケース <small>IP67 PORTABLE PLASTIC CASE</small>	尺度/Scale 1:1.5
承認/Approved 中根	検図/Checked 常山	製図/Created 野村	型番/Product number WC100-20-R-□□	
			作成日/Date 2024/02/15	

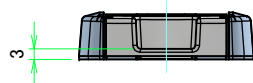
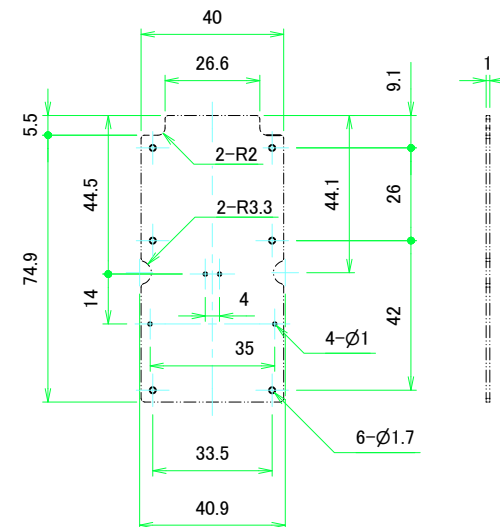
下カバー / Bottom cover



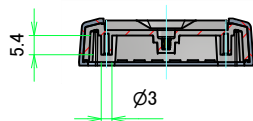
E-E (1 : 1.5)



推奨基板形状 / Recommended PCB dimension



F-F (1 : 1.5)



- * オプションで専用基板 (WCPB-100) をご用意しております。
オリジナルで基板を製作する際は、推奨基板形状の寸法をご確認ください。
(基板厚1mm以外は電池を正しく挿入できず、接触不良を起こす可能性があります。)
- * Exclusive PCB (WCPB-100) is available as an optional part.
Please refer the PCB dimensions if you are designing your own original PCB.
(Contact failure may occur due to improper insertion / misalignment of batteries if a PCB of thickness other than 1.0mm is used.)

株式会社タカチ電機工業 TAKACHI ELECTRONICS ENCLOSURE CO., LTD.			品名/Title ポータブル防水ケース IP67 PORTABLE PLASTIC CASE	尺度/Scale 1:1.5
承認/Approved 中根	検図/Checked 常山	製図/Created 野村	型番/Product number WC100-20-R-□□	
			作成日/Date 2024/02/15	