

構成内容 / Components				
No.	名称 / Part name	数量 / Pcs	材質 / Material	色・表面処理 / Color・Finish
1	上カバー Top cover	1	ABS樹脂 UL94HB : エラストマー ABS UL94HB : Elastomer	[ブラック : ブラック], [ブラック : マリンブルー], [ホワイト : ライトグレー] [Black : Black], [Black : Marine], [White : Light gray]
2	下カバー Bottom cover	1	ABS樹脂 UL94HB : エラストマー ABS UL94HB : Elastomer	[ブラック : ブラック], [ブラック : マリンブルー], [ホワイト : ライトグレー] [Black : Black], [Black : Marine], [White : Light gray]
3	落下防止機構付取付ビス(ナベ M1.6 x 7) Screw (Pan head M1.6 - 7)	6	ステンレス SUS304 Stainless steel SUS304	無処理 Unfinished

■テクニカルデータ / Technical Data■

保護等級 / Protection class : IP67

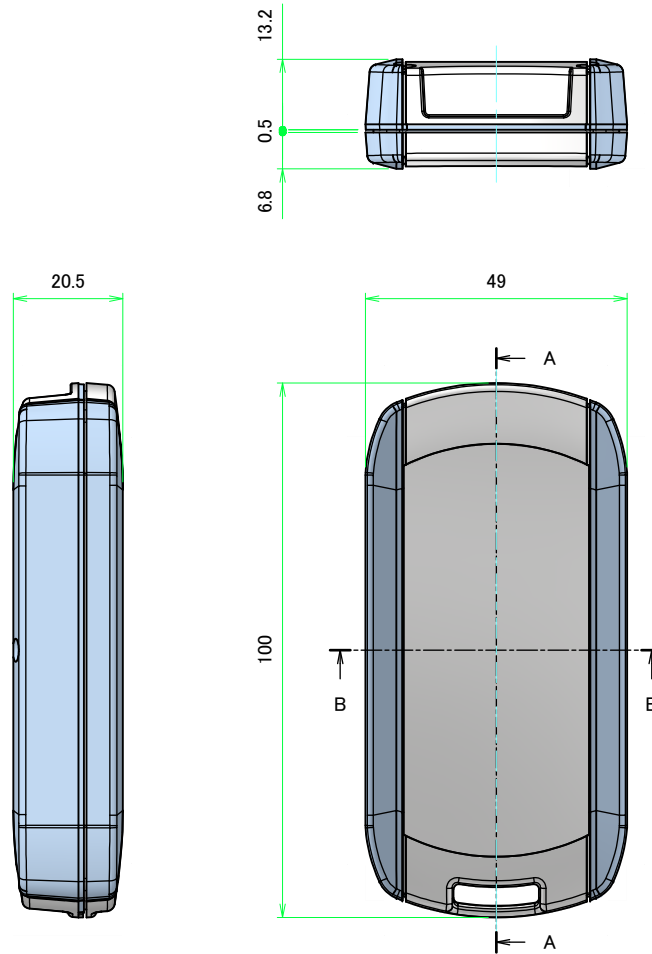
使用温度範囲 / Operating temperature : -10°C ~ +50°C

締付トルク / Recommended torque : 0.06N・m ~ 0.08N・m

色仕様(型番末尾□□) / Color Type (End of product number□□)

記号 / Code	ABS	エラストマー / Elastomer
B B	ブラック / Black	ブラック / Black
B M	ブラック / Black	マリンブルー / Marine
W L	ホワイト / White	ライトグレー / Light gray

株式会社タカチ電機工業 TAKACHI ELECTRONICS ENCLOSURE CO., LTD.			品名/Title ポータブル防水ケース IP67 PORTABLE PLASTIC CASE	
承認/Approved	検図/Checked	製図/Created	型番/Product number	尺度/Scale
中根	常山	野村	WC100-20-N-□□	ページ/Page
			作成日/Date 2024/02/19	1 / 4
本図面の著作権は株式会社タカチ電機工業に帰属します。 / Copyright (C) TAKACHI ELECTRONICS ENCLOSURE CO., LTD. All Rights Reserved.				



13.2
0.5
6.8

20.5

49

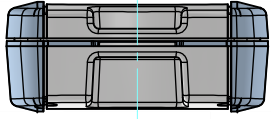
100

A

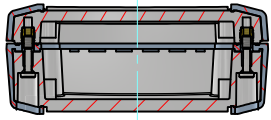
B

B

A

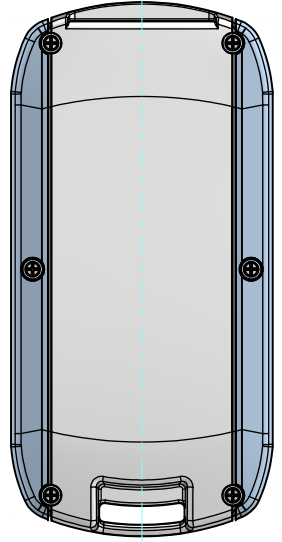
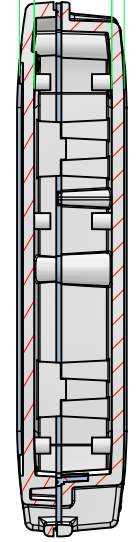
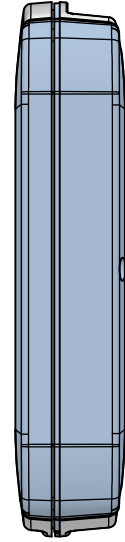


B-B (1:1)



A-A (1:1)

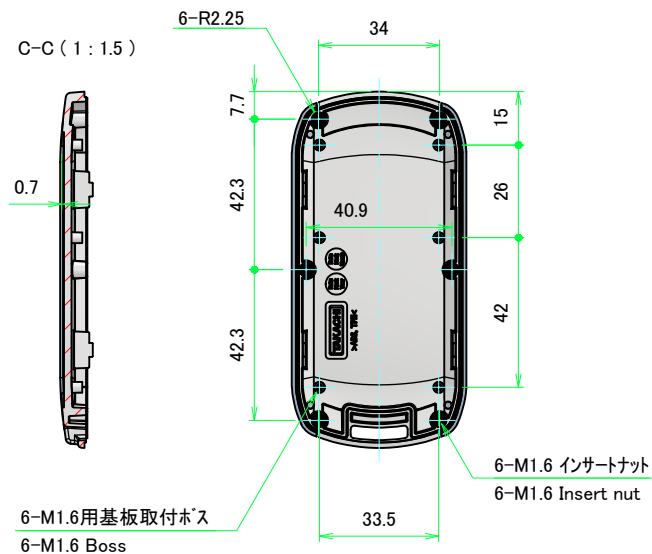
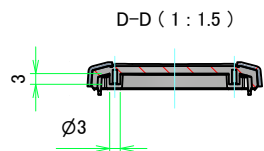
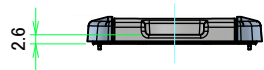
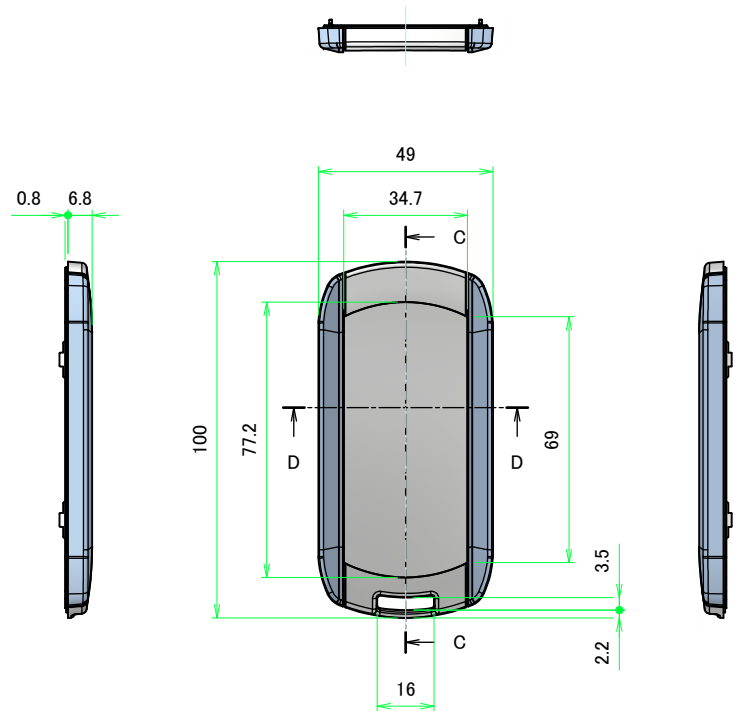
2.8 14.5 2.3



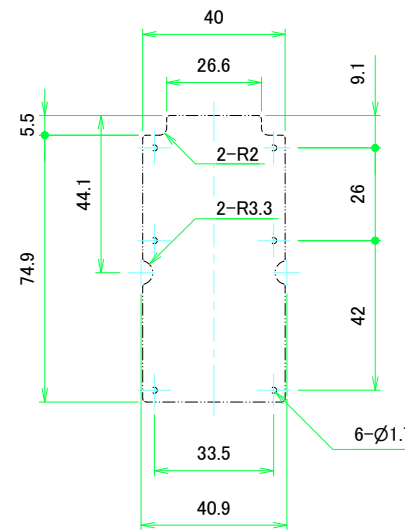
株式会社タカチ電機工業 <small>TAKACHI ELECTRONICS ENCLOSURE CO., LTD.</small>			品名/Title ポータブル防水ケース IP67 PORTABLE PLASTIC CASE	尺度/Scale 2 / 4
承認/Approved 中根	検図/Checked 常山	製図/Created 野村	型番/Product number WC100-20-N-□□	
			作成日/Date 2024/02/19	

本図面の著作権は株式会社タカチ電機工業に帰属します。 / Copyright (C) TAKACHI ELECTRONICS ENCLOSURE CO., LTD. All Rights Reserved.

上カバー / Top cover

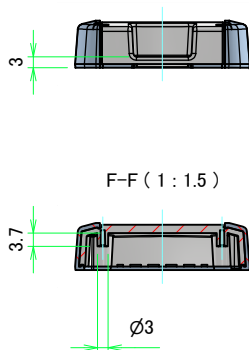
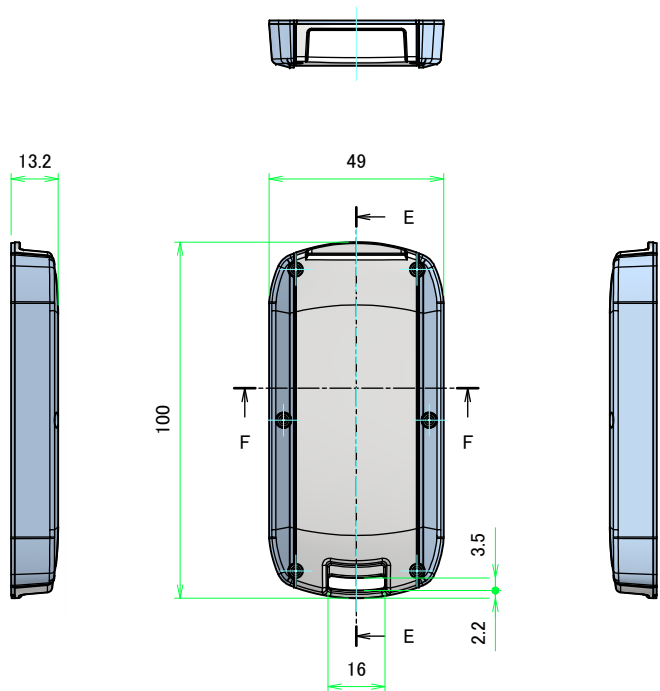


推奨基板形状 * 販売していません
Recommended PCB dimension * NOT SUPPLIED

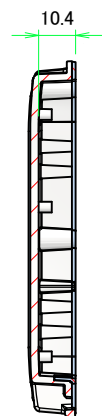


株式会社タカチ電機工業 <small>TAKACHI ELECTRONICS ENCLOSURE CO., LTD.</small>			品名/Title ポータブル防水ケース IP67 PORTABLE PLASTIC CASE	尺度/Scale 1:1.5
承認/Approved 中根	検図/Checked 常山	製図/Created 野村	型番/Product number WC100-20-N-□□	
			作成日/Date 2024/02/19	
本図面の著作権は株式会社タカチ電機工業に帰属します。 / Copyright (C) TAKACHI ELECTRONICS ENCLOSURE CO., LTD. All Rights Reserved.				

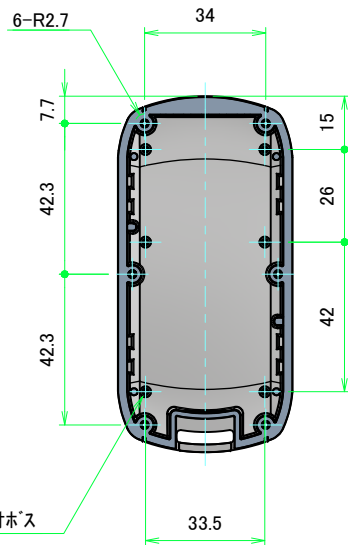
下カバー / Bottom cover



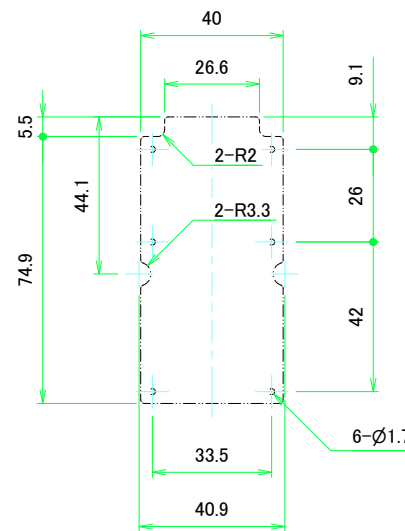
E-E (1 : 1.5)



6-M1.6用基板取付ボス
6-M1.6 Boss



推奨基板形状 * 販売していません
Recommended PCB dimension * NOT SUPPLIED



株式会社タカチ電機工業 TAKACHI ELECTRONICS ENCLOSURE CO., LTD.			品名/Title ポータブル防水ケース IP67 PORTABLE PLASTIC CASE	尺度/Scale 1:1.5 ページ/Page 4 / 4
承認/Approved 中根	検図/Checked 常山	製図/Created 野村	型番/Product number WC100-20-N-□□ 作成日/Date 2024/02/19	