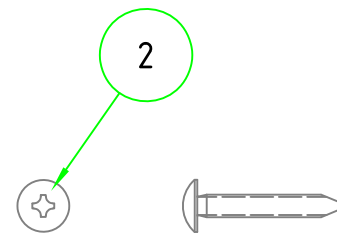
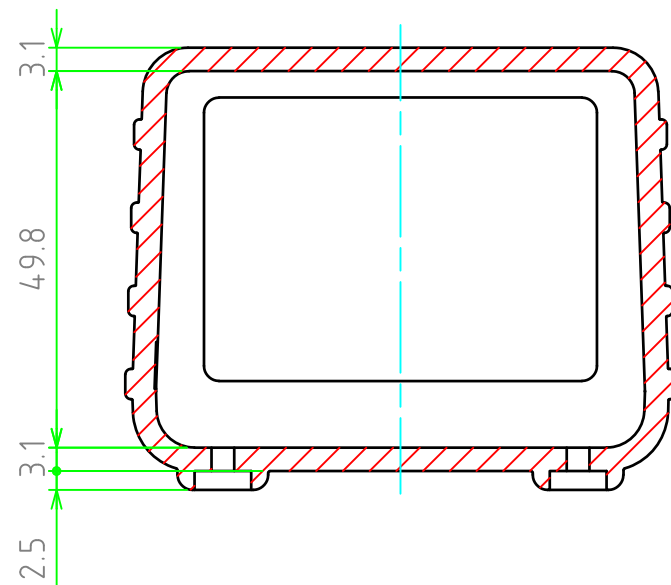
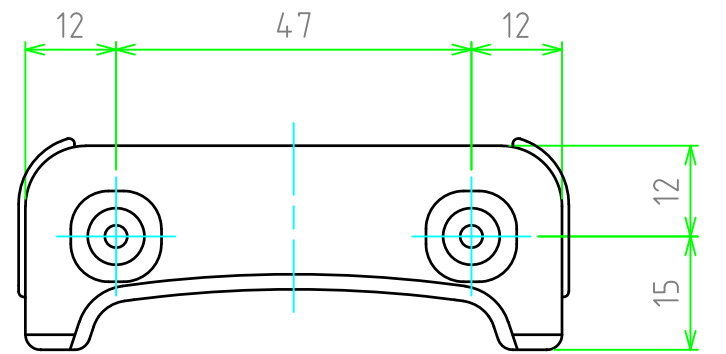
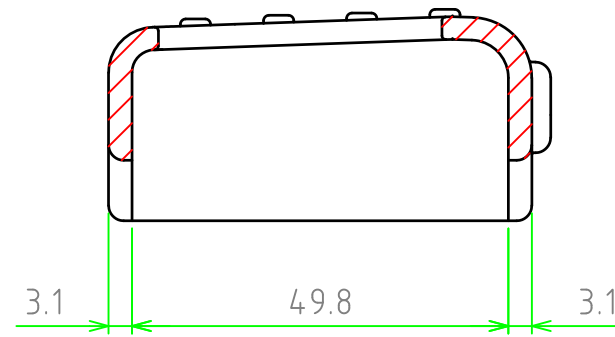
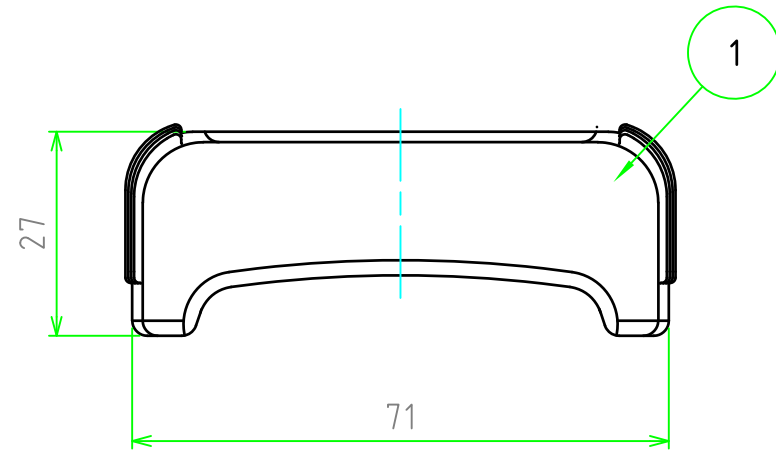
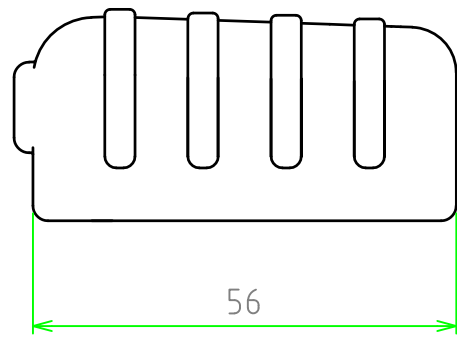
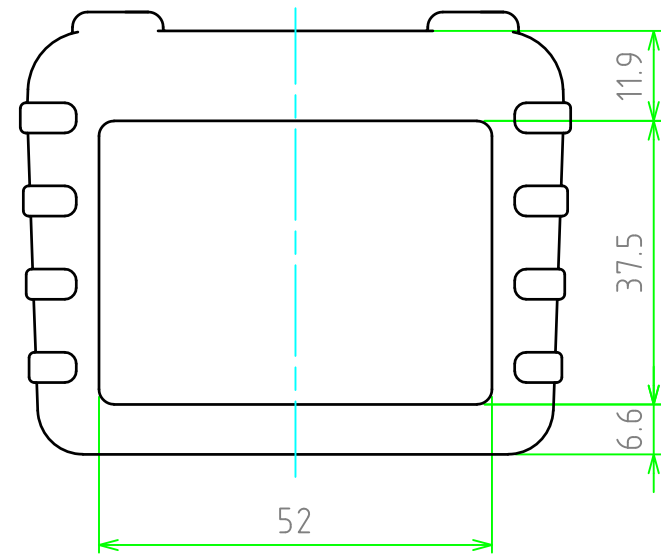


構成内容

照番	名称	数量	材質	色・表面処理
1	シリコンプロテクター	1set	シリコンゴム	イエロー・ネイビーブルー ライトグレー・ブラック
2	取付ビス	4	鉄トラスM3×20	三価黒クロームメイト



	品名	TWSC型シリコンプロテクター			株式会社タカチ電機工業		
	尺度	1:1	型番	TWSC7-5	承認	検図	製図
	作成日	2022/11/17	図番		高地(一)	中根	横田