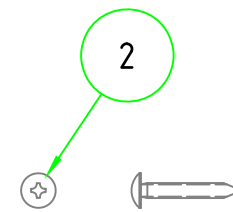
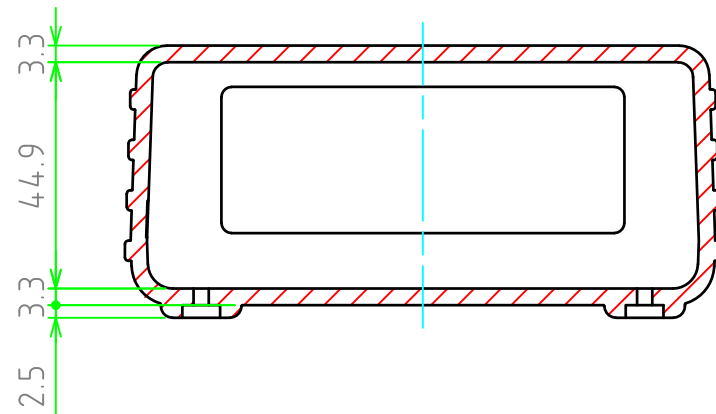
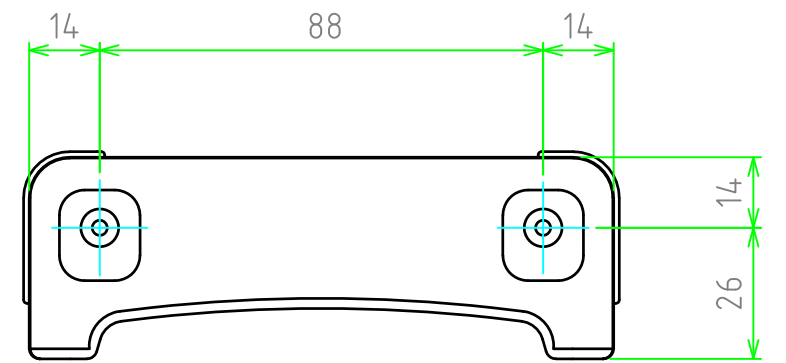
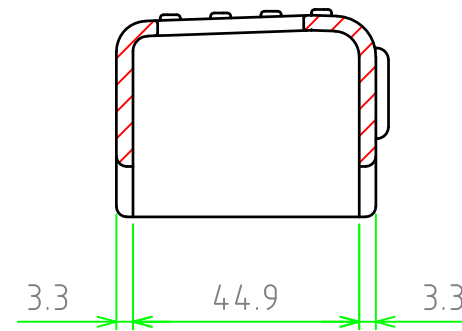
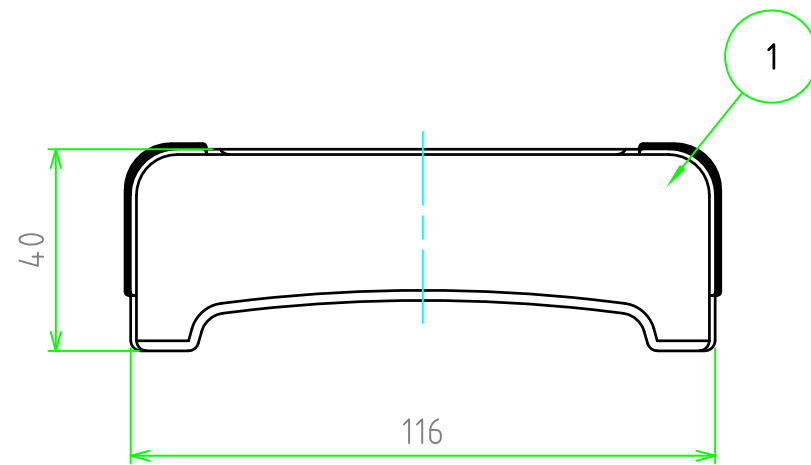
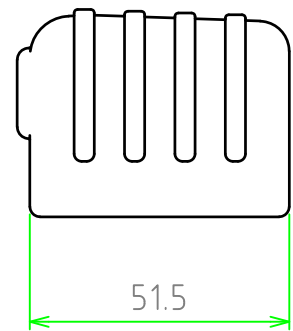
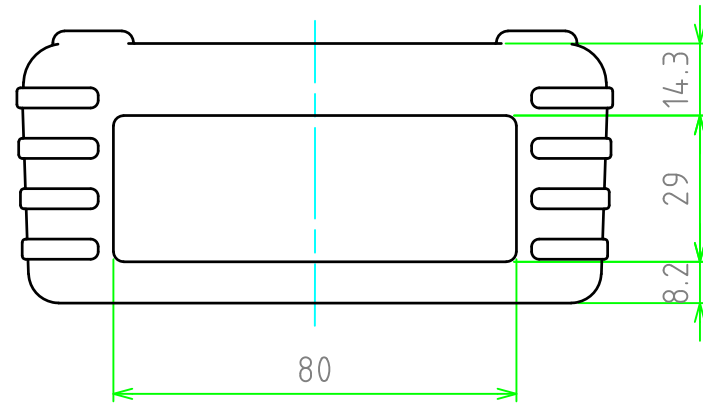


構成内容

照番	名称	数量	材質	色・表面処理
1	シリコンプロテクター	1set	シリコンゴム	イエロー・ネイビーブルー ライトグレー・ブラック
2	取付ビス	4	鉄トラスM3×20	三価黒クロームメイト



	品名	TWSC型シリコンプロテクター			株式会社タカチ電機工業			
	尺度	1:1.5	型番	TWSC11-5		承認	検図	製図
	作成日	2022/11/17	図番		高地(一)	中根	横田	