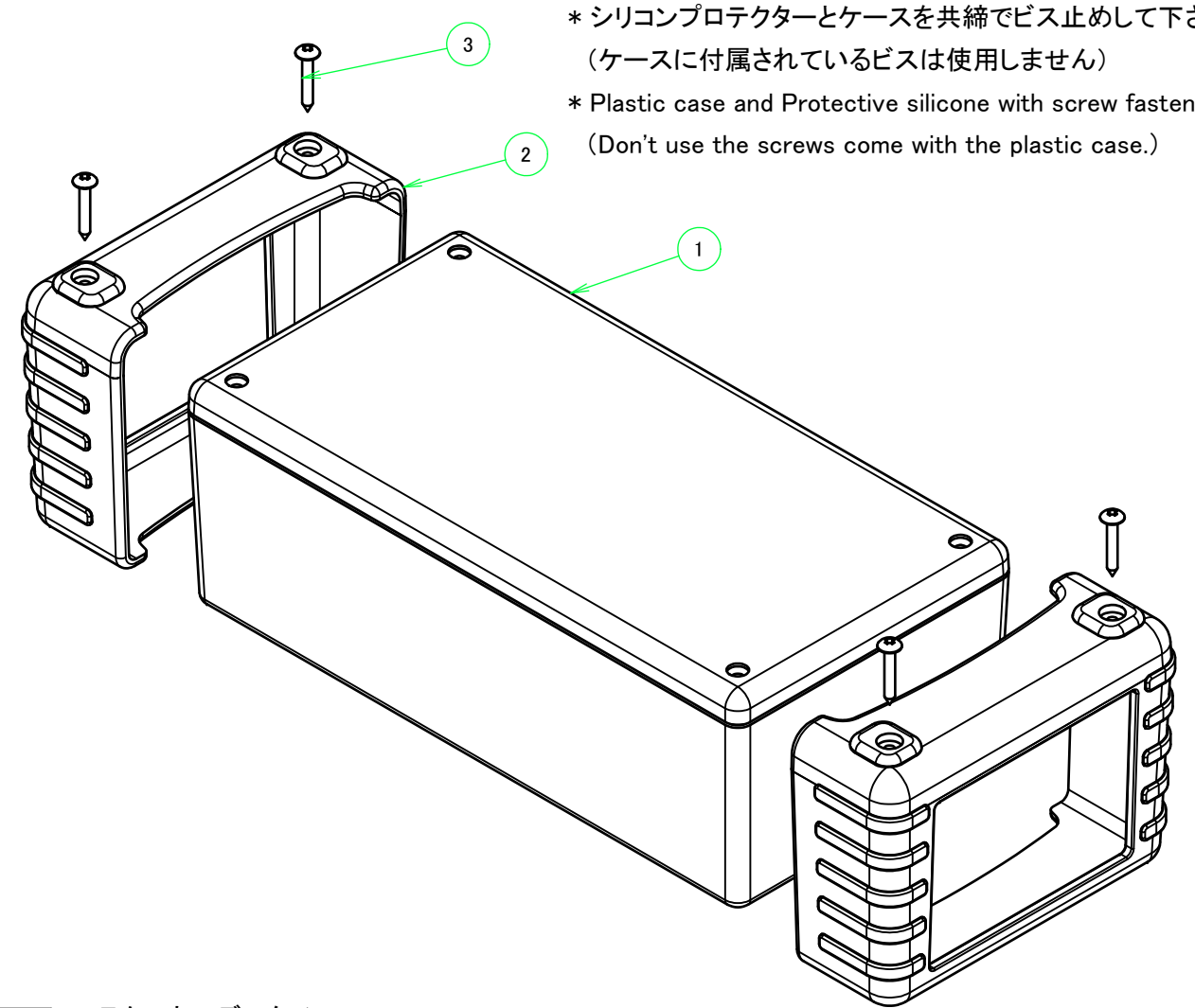


構成内容 / Components				
No.	名称 / Part name	数量 / Pcs	材質 / Material	色・表面処理 / Color・Finish
1	ケース Case	1	ABS樹脂 UL94HB ABS UL94HB	ブラック, ライトグレー Black, Light gray
2	シリコンプロテクター Silicone protector	2	シリコンゴム Silicone	ピンク, イエロー, グリーン, ネイビーブルー, ライトグレー, ブラック Pink, Yellow, Green, Navy, Light gray, Black
3	取付ビス(M3 x 20 トラスタッピング) Screw (M3 - 20 Truss head self tapping)	4	鉄 Steel	三価黒クロメート Black trivalent chromate

* 内部ケースの構成内容、詳細寸法はTW11-8-22□をご参照下さい。
* See the separate drawing of TW11-8-22□ for inner enclosure dimensions.

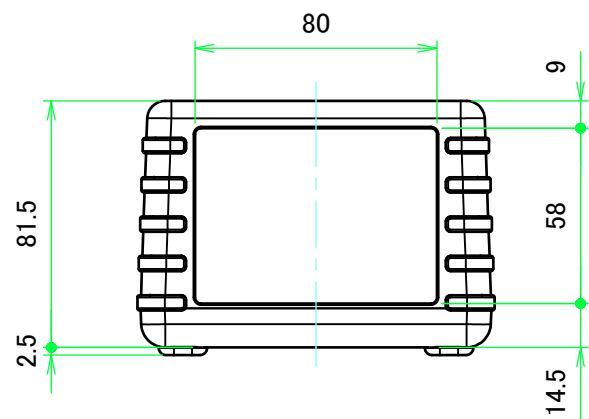
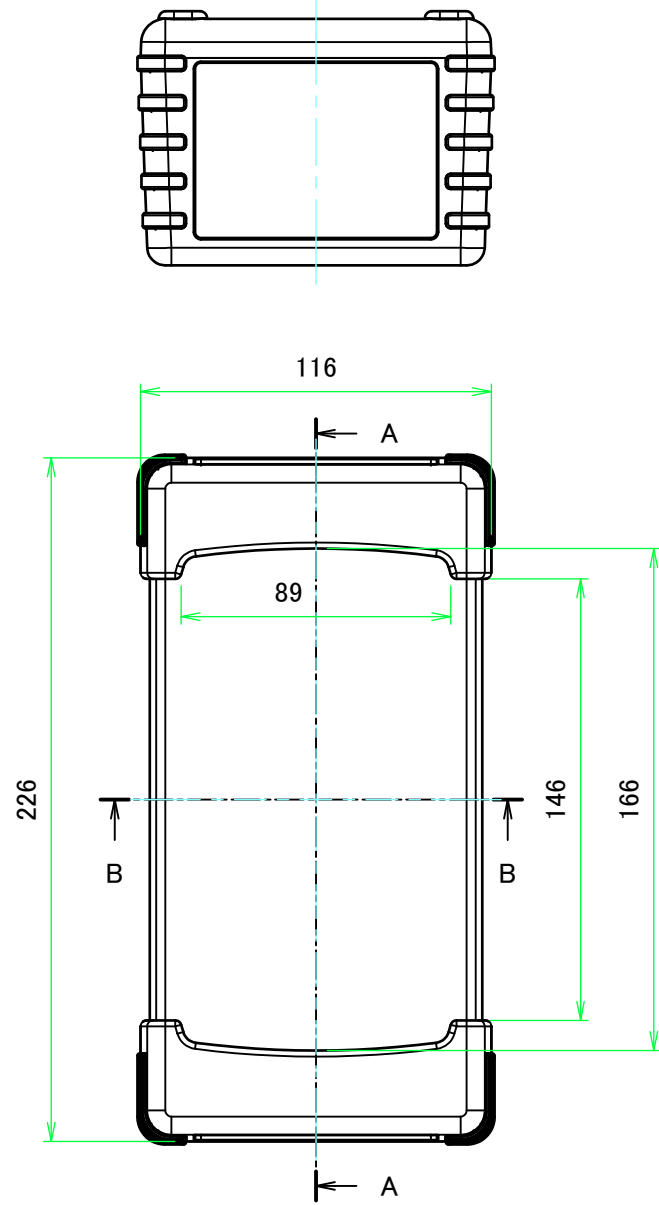
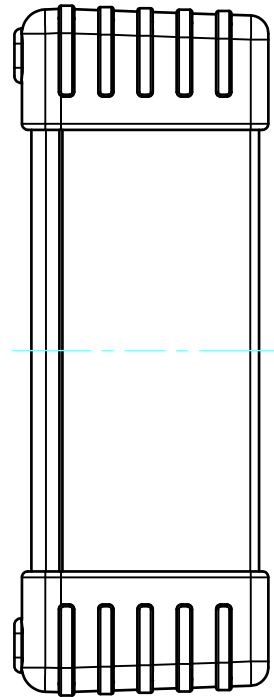


* シリコンプロテクターとケースを共締めでビス止めして下さい。
(ケースに付属されているビスは使用しません)
* Plastic case and Protective silicone with screw fastening.
(Don't use the screws come with the plastic case.)

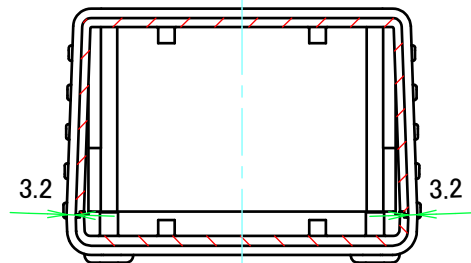
色仕様(型番末尾□□) / Color Type(End of product number□□)		
記号 / Code	ケース / Case	シリコンプロテクター / Silicone Protector
BP	ブラック / Black	ピンク / Pink
BY	ブラック / Black	イエロー / Yellow
BG	ブラック / Black	グリーン / Green
BN	ブラック / Black	ネイビーブルー / Navy
BL	ブラック / Black	ライトグレー / Light gray
BB	ブラック / Black	ブラック / Black
GP	ライトグレー / Light gray	ピンク / Pink
GY	ライトグレー / Light gray	イエロー / Yellow
GG	ライトグレー / Light gray	グリーン / Green
GN	ライトグレー / Light gray	ネイビーブルー / Navy
GL	ライトグレー / Light gray	ライトグレー / Light gray
GB	ライトグレー / Light gray	ブラック / Black

■テクニカルデータ / Technical Data■
使用温度範囲 / Operating temperature : -10°C ~ +60°C

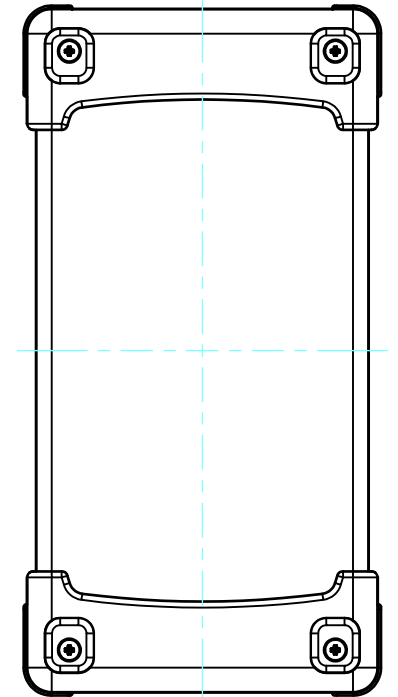
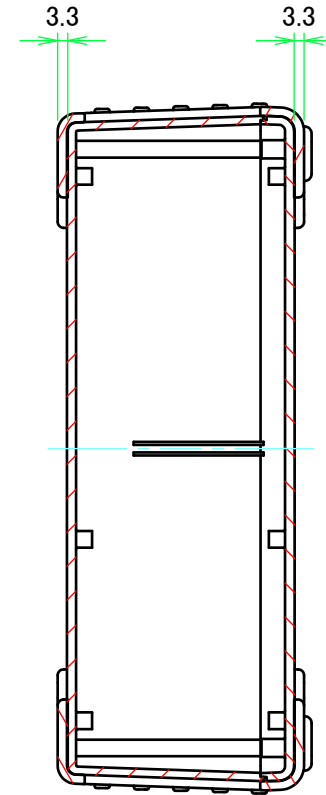
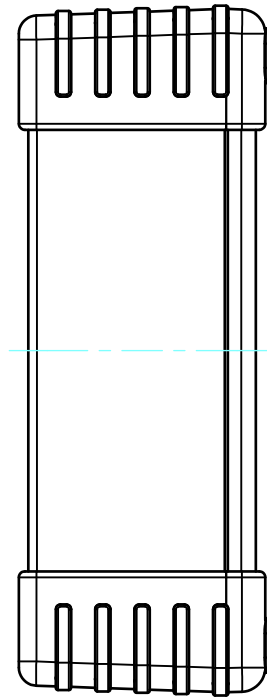
TAKACHI 株式会社タカチ電機工業 TAKACHI ELECTRONICS ENCLOSURE CO., LTD.		品名/Title シリコンプロテクター付プラスチックケース PLASTIC ENCLOSURE with SILICONE PROTECTOR	 尺度/Scale 1:2
承認/Approved	検図/Checked 野村	製図/Created 横田	
		型番/Product number TWS11-8-22□□	1 / 2
		作成日/Date 2017/08/03	



B-B (1 : 2.5)



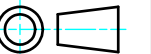
A-A (1 : 2.5)



株式会社タカチ電機工業
TAKACHI ELECTRONICS ENCLOSURE CO., LTD.

品名/Title

シリコンプロテクター付プラスチックケース
PLASTIC ENCLOSURE with SILICONE PROTECTOR



尺度/Scale

1:2.5

承認/Approved

検図/Checked

製図/Created

型番/Product number

TWS11-8-22□□

野村

横田

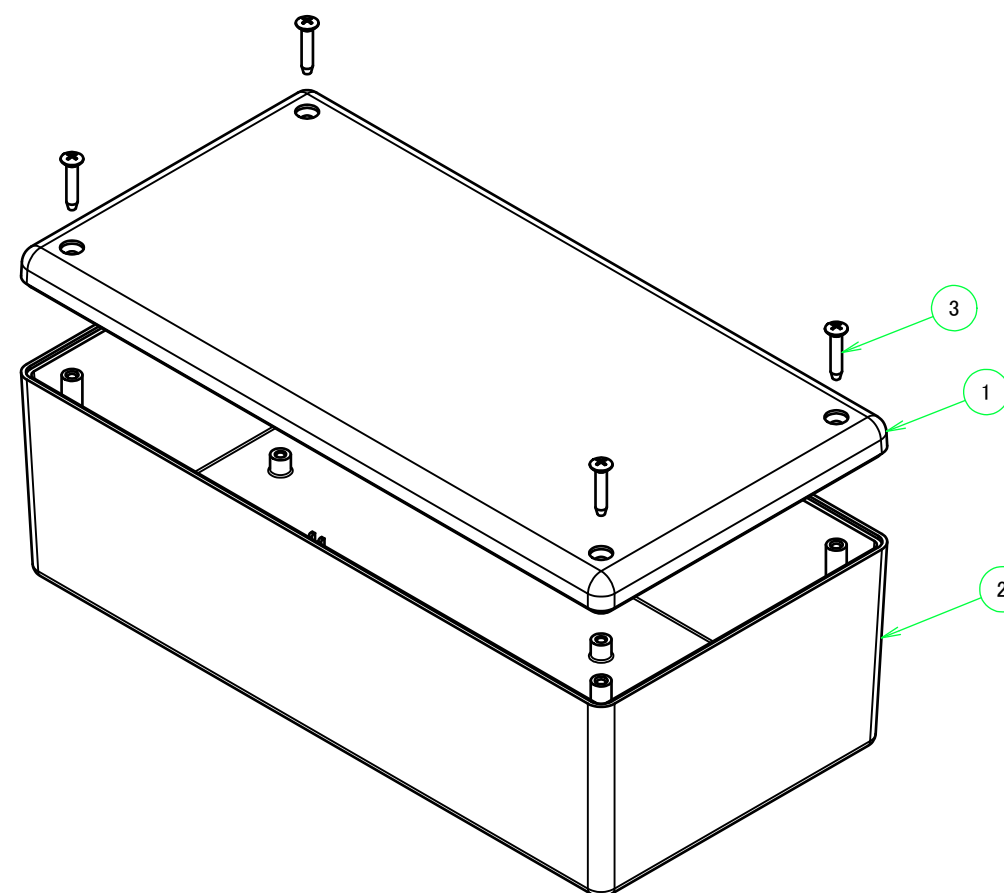
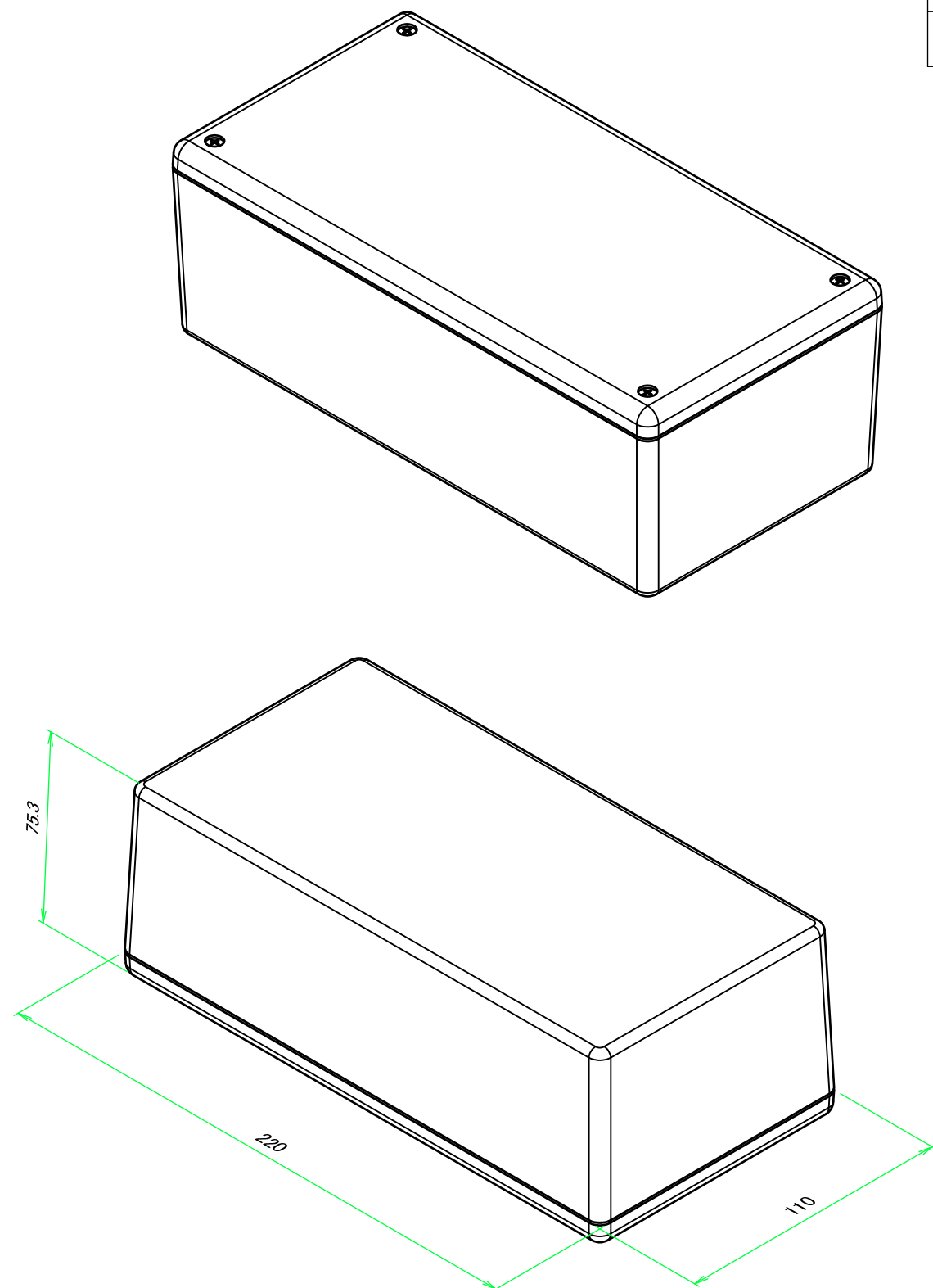
作成日/Date 2017/08/03

2 / 2

構成内容 / Components				
No.	名称 / Part name	数量 / Pcs	材質 / Material	色・表面処理 / Color・Finish
1	上カバー Top cover	1	ABS樹脂 UL94HB ABS UL94HB	ライトグレー, ブラック Light gray, Black
2	下カバー Bottom cover	1	ABS樹脂 UL94HB ABS UL94HB	ライトグレー, ブラック Light gray, Black
3	取付ビス(M3 x 16 丸皿タッピング) Screw(M3 - 16 Raised countersunk head self tapping)	4	鉄 Steel	三価クロメート, 三価黒クロメート Trivalent chromate, Black trivalent chromate

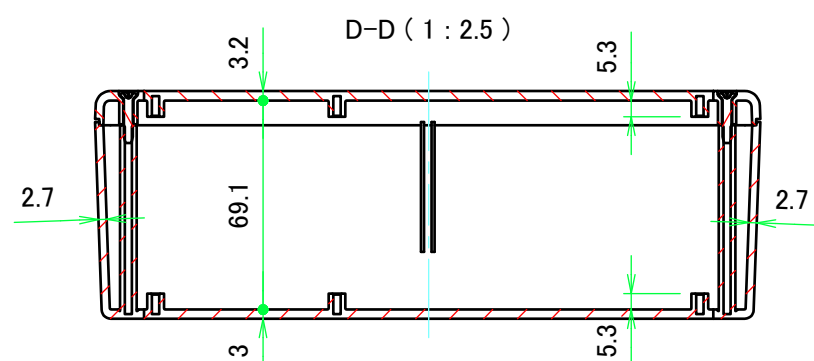
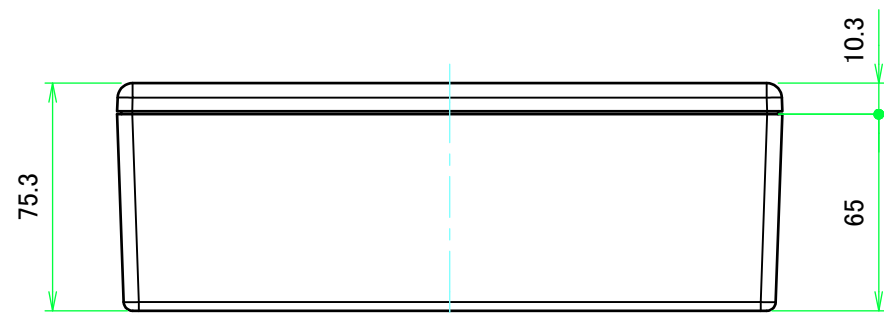
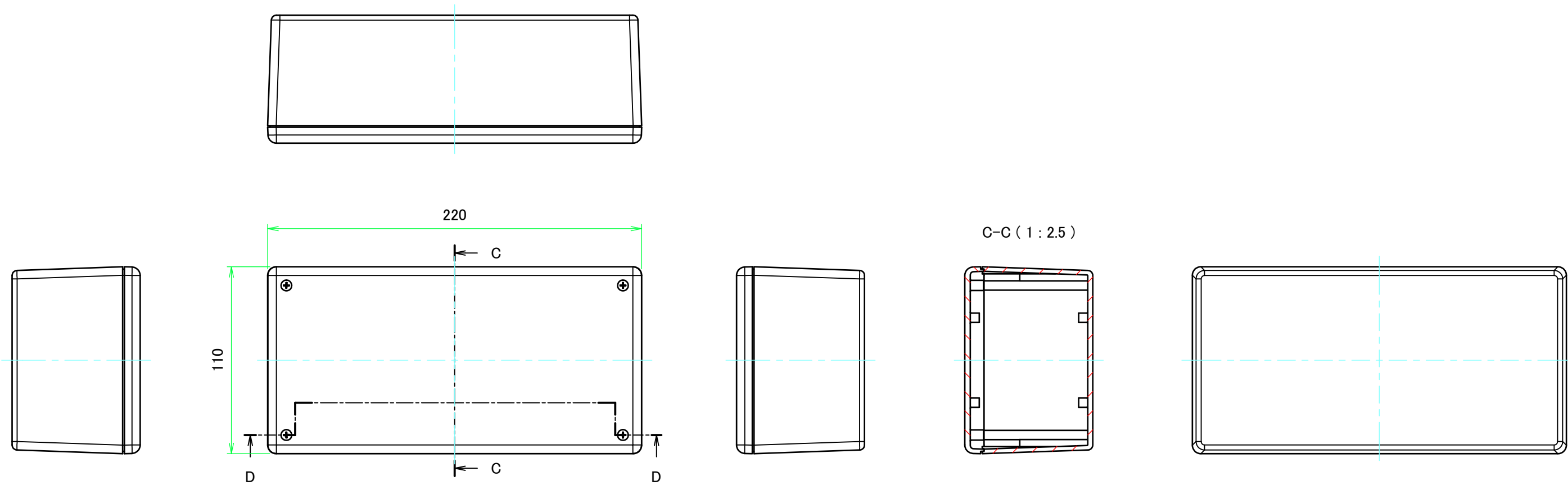
■テクニカルデータ / Technical Data■

使用温度範囲 / Operating temperature : -10°C ~ +60°C



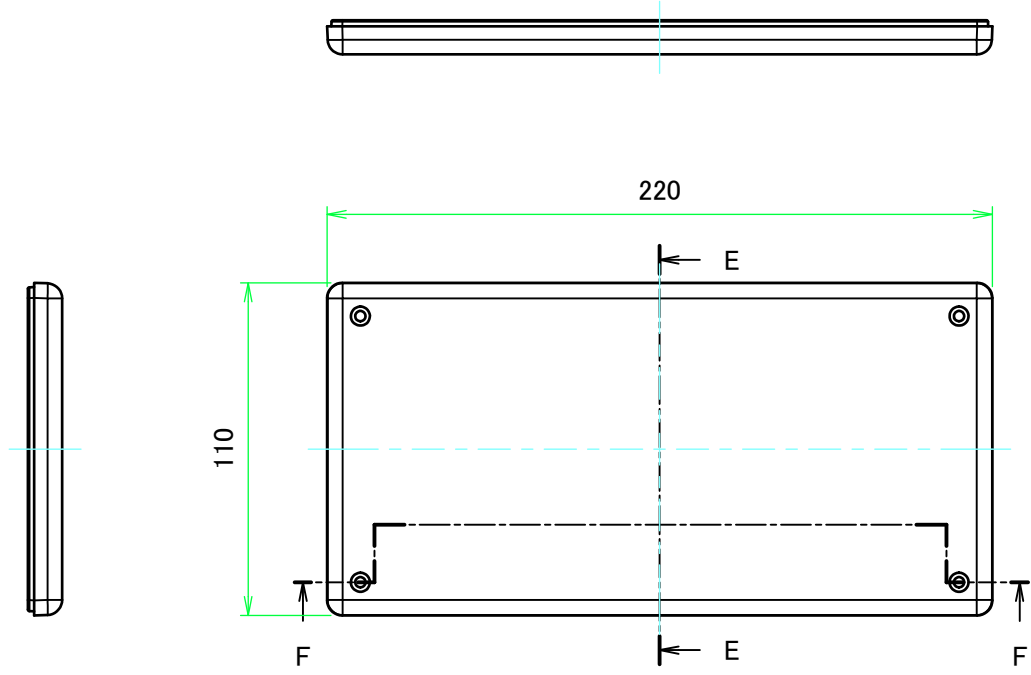
色仕様(型番末尾口) / Color Type(End of product number)	
記号 / Code	色 / Color
G	ライトグレー / Light gray
B	ブラック / Black

TAKACHI 株式会社タカチ電機工業 TAKACHI ELECTRONICS ENCLOSURE CO., LTD.		品名/Title プラスチックケース PLASTIC ENCLOSURE	
承認/Approved	検図/Checked	製図/Created	尺度/Scale 1:2
	野村	横田	1 / 4
		型番/Product number TW11-8-22□	
		作成日/Date 2017/08/03	

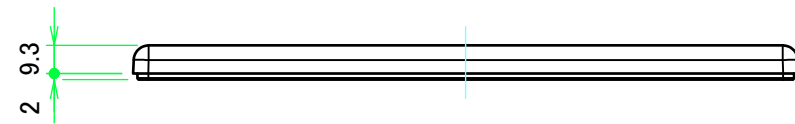
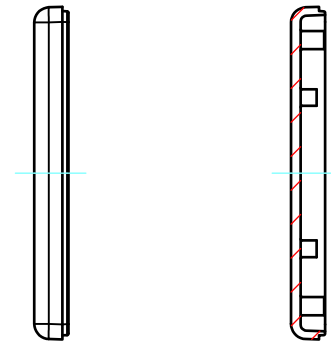


株式会社タカチ電機工業 TAKACHI ELECTRONICS ENCLOSURE CO., LTD.		品名/Title プラスチックケース PLASTIC ENCLOSURE	尺度/Scale 1:2
承認/Approved	検図/Checked	製図/Created	
	野村	横田	作成日/Date 2017/08/03
			2 / 4

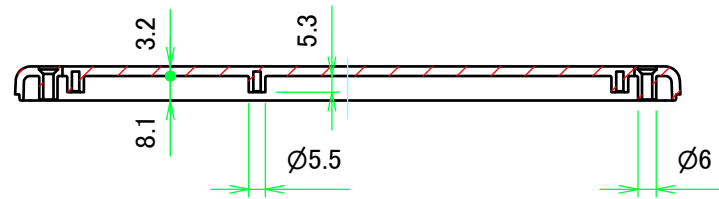
上カバー / Top cover



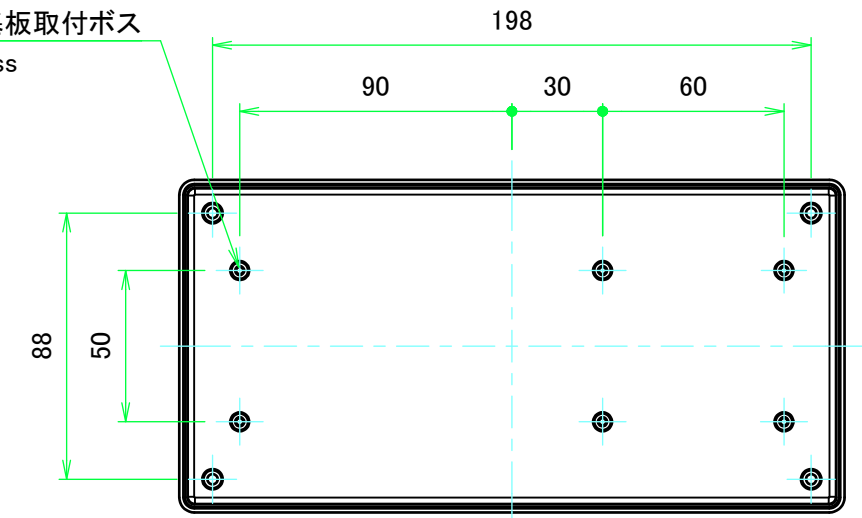
E-E (1:2.5)



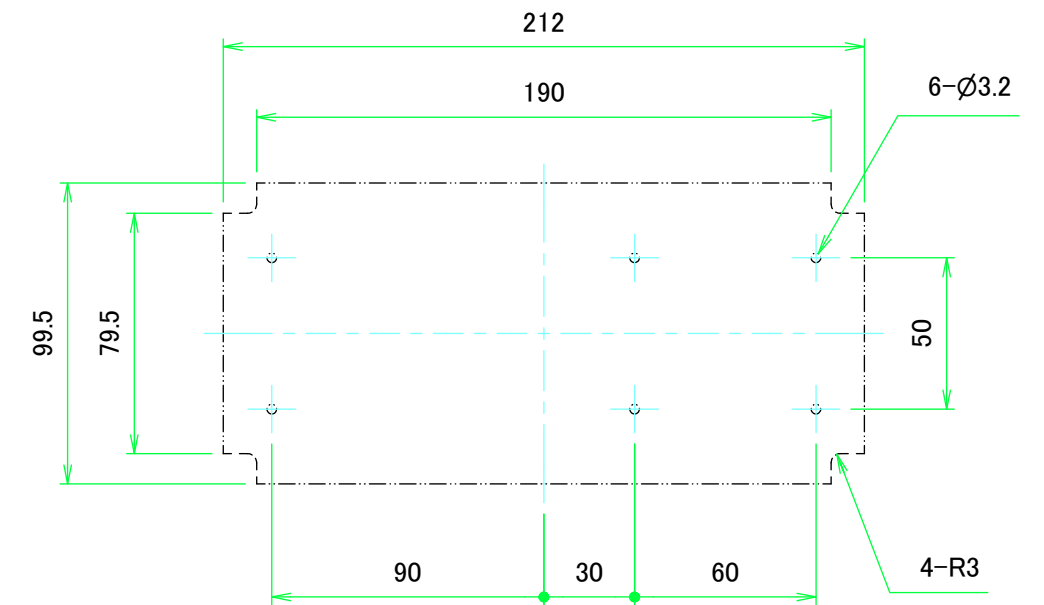
F-F (1:2.5)



6-M3用基板取付ボス
6-M3 Boss

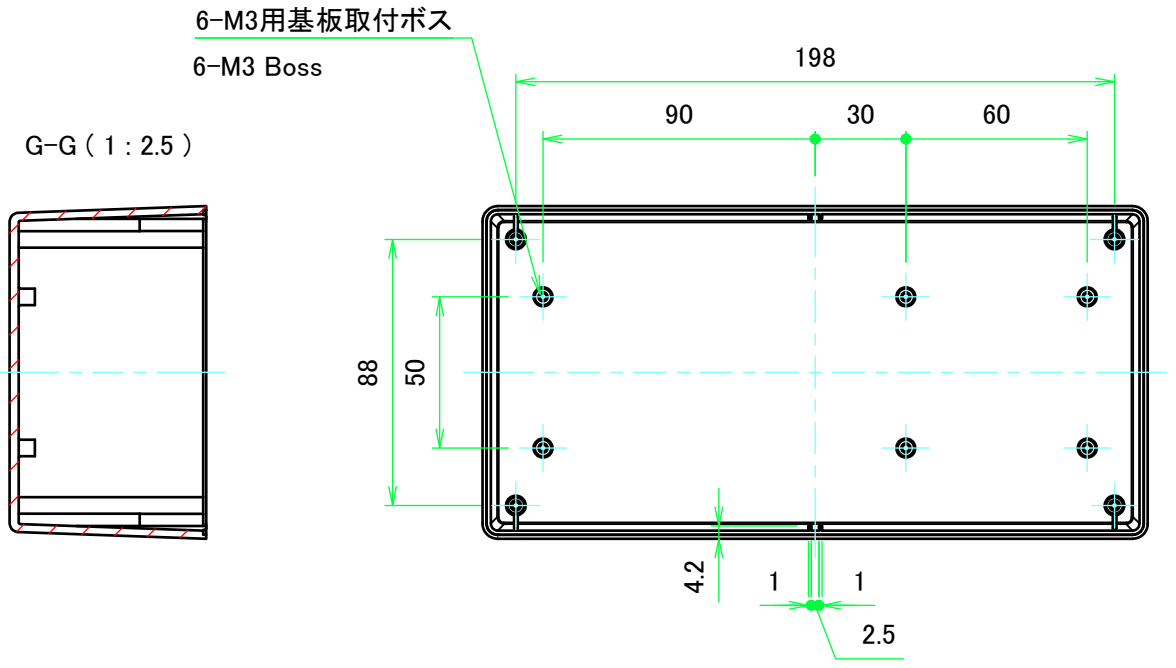
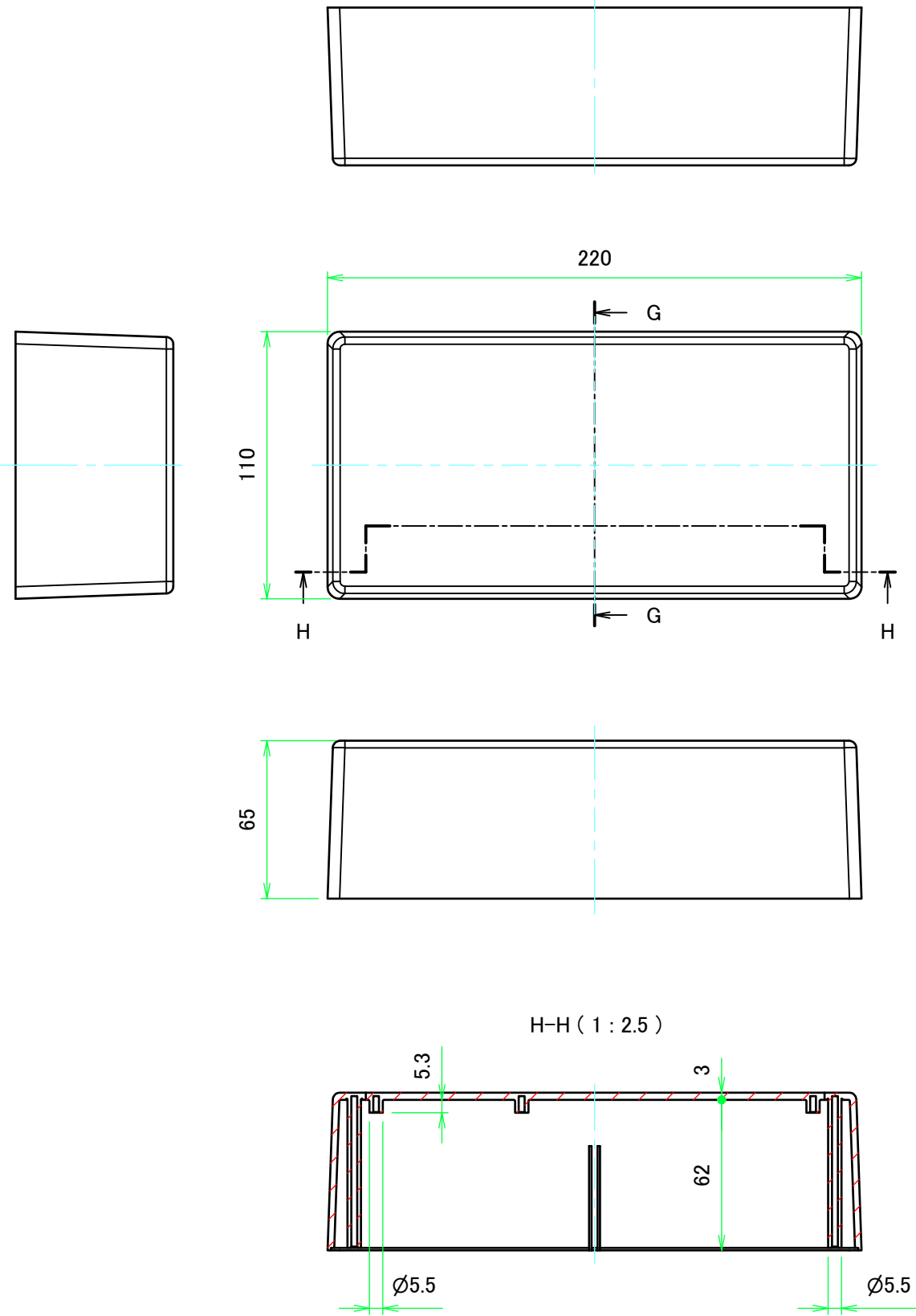


推奨基板形状 * 販売していません
Recommended PCB dimension * NOT SUPPLIED

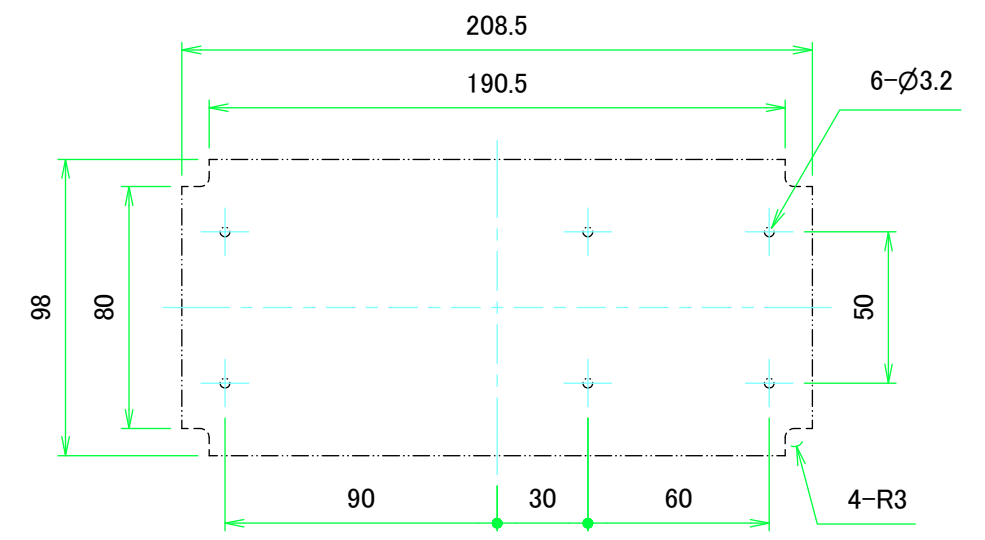


株式会社タカチ電機工業 TAKACHI ELECTRONICS ENCLOSURE CO., LTD.			品名/Title プラスチックケース PLASTIC ENCLOSURE	尺度/Scale 1:2.5
承認/Approved	検図/Checked	製図/Created	型番/Product number TW11-8-22□	
	野村	横田	作成日/Date 2017/08/03	3 / 4

下カバー / Bottom Cover



推奨基板形状 * 販売していません
Recommended PCB dimension * NOT SUPPLIED



株式会社タカチ電機工業 TAKACHI ELECTRONICS ENCLOSURE CO., LTD.		品名/Title プラスチックケース PLASTIC ENCLOSURE	尺度/Scale 1:2.5
承認/Approved	検図/Checked	製図/Created	
	野村	横田	作成日/Date 2017/08/03
			4 / 4