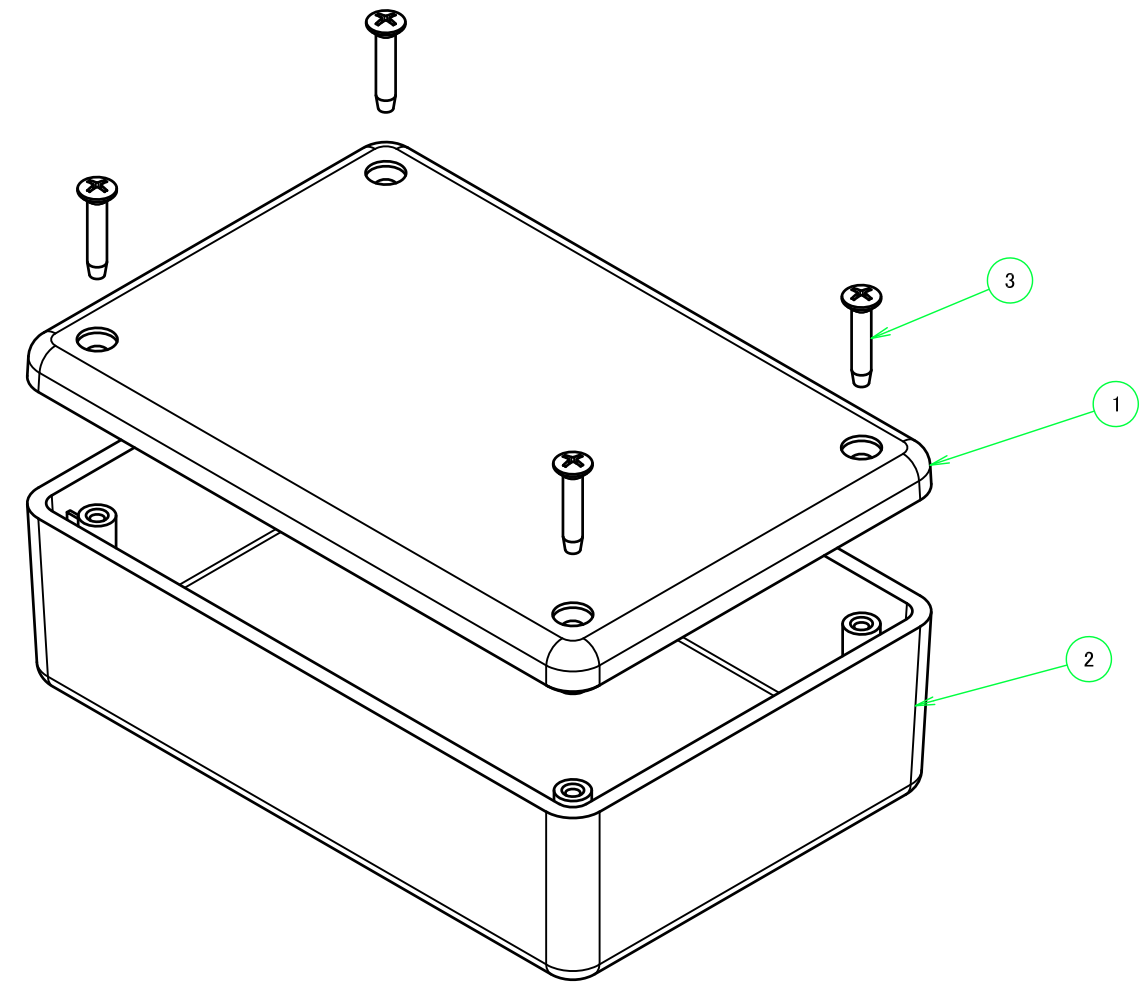


構成内容 / Components				
No.	名称 / Part name	数量 / Pcs	材質 / Material	色・表面処理 / Color・Finish
1	カバー Cover	1	難燃性ABS樹脂 (UL94V-0 主成分) Flame-resistant ABS UL94V-0	オフホワイト Off-white
2	ボディー Bottom base	1	難燃性ABS樹脂 (UL94V-0 主成分) Flame-resistant ABS UL94V-0	オフホワイト Off-white
3	取付ビス (丸皿タッピング M2.6 x 14) Screw (Self-tapping raised countersunk head M2.6 x 14)	4	鉄 Steel	ニッケルメッキ Nickel plated

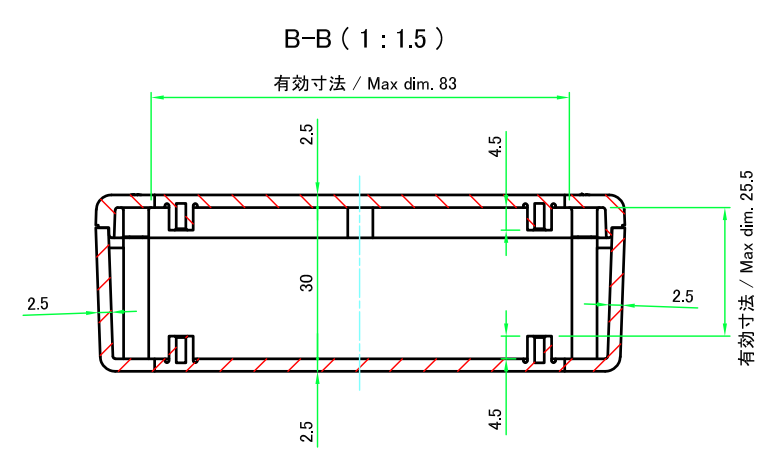
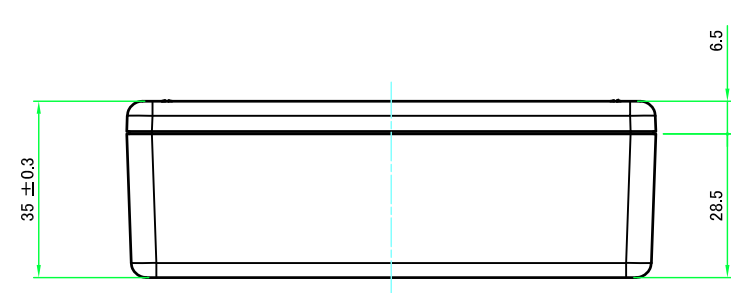
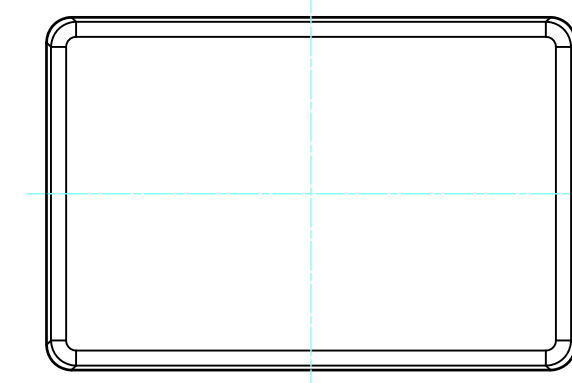
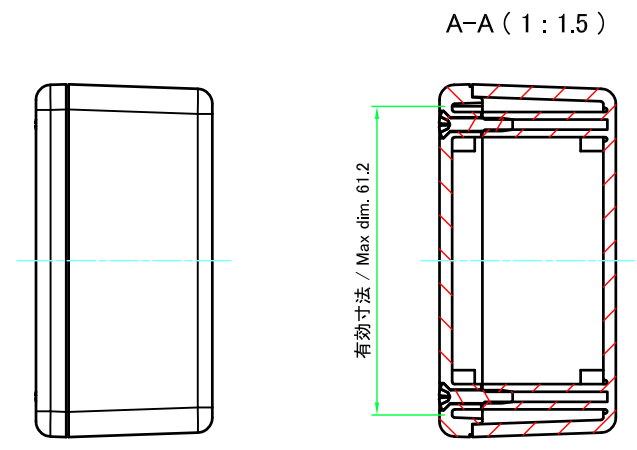
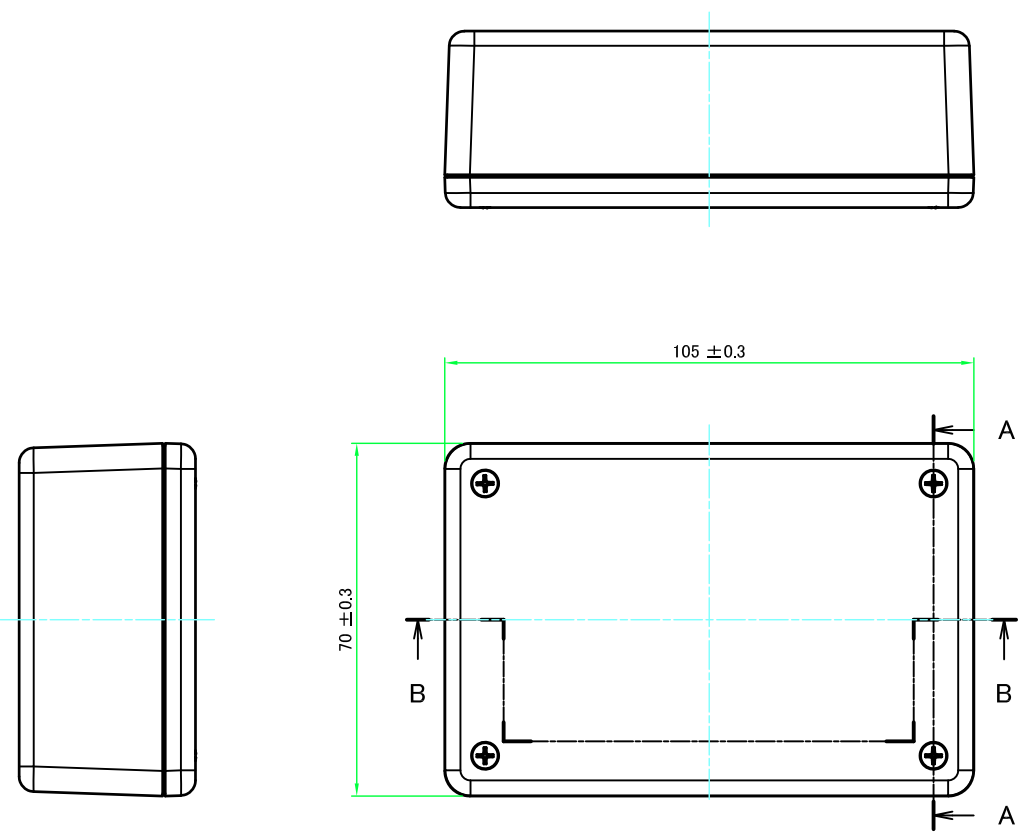
■テクニカルデータ / Technical Date■

使用温度範囲 / Operating temperature : -10°C ~ +60°C



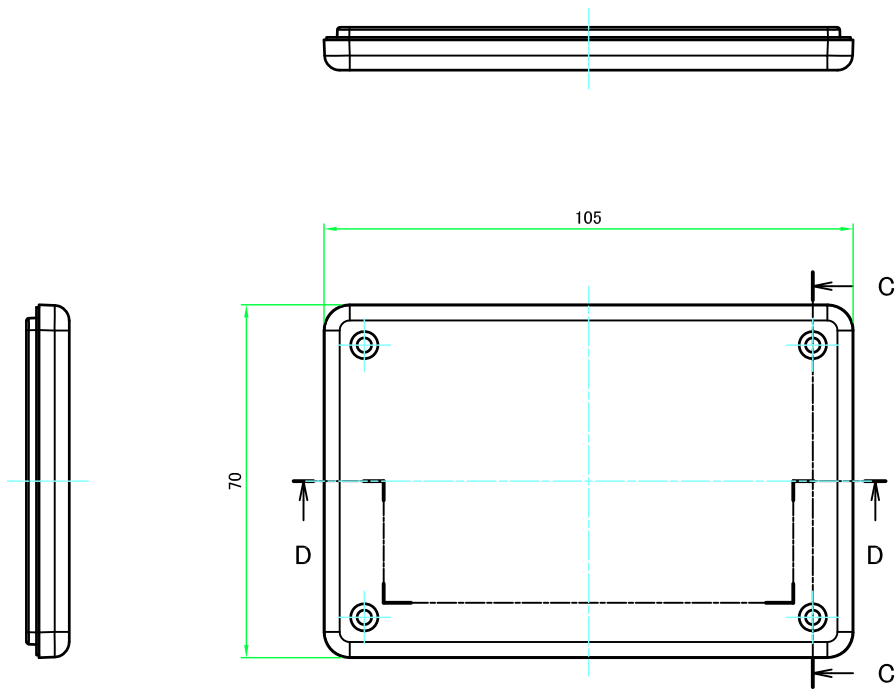
本図面および付帯する部品図の著作権は株式会社タカチ電機工業に帰属します。 / Copyright (C) TAKACHI ELECTRONICS ENCLOSURE CO., LTD. All Rights Reserved.

株式会社タカチ電機工業 TAKACHI ELECTRONICS ENCLOSURE CO., LTD.		品名/Title 難燃性プラスチックケース Flame-resistant PLASTIC ENCLOSURE	尺度/Scale 1:1
承認/Approved	検図/Checked	製図/Created	
中根	王	常山	作成日/Date 2023/05/18
			1 / 4

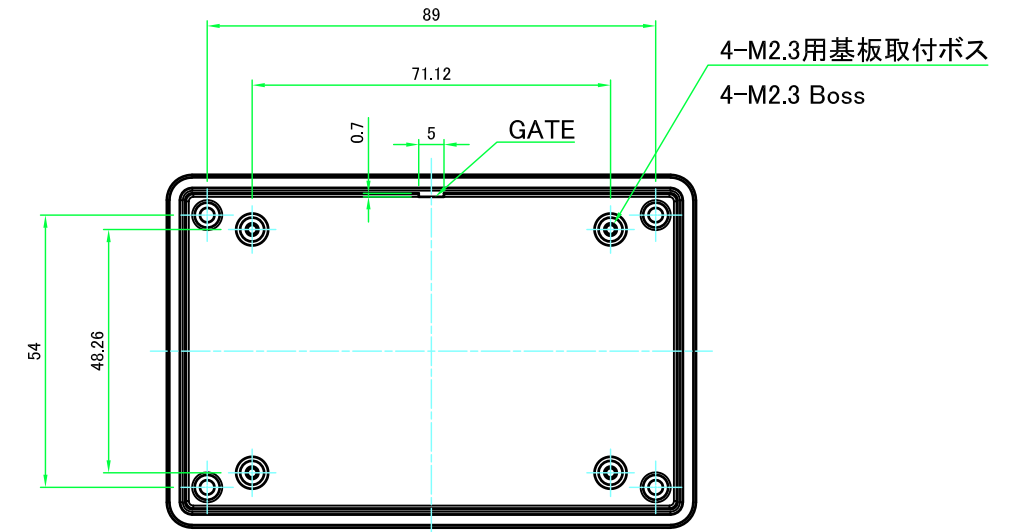
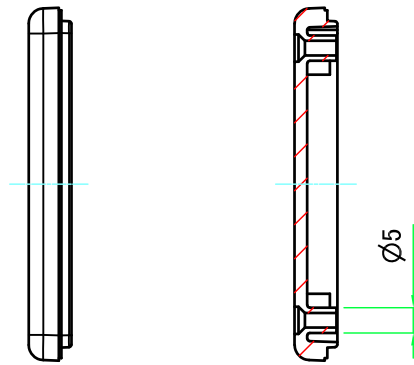


株式会社タカチ電機工業 TAKACHI ELECTRONICS ENCLOSURE CO., LTD.		品名/Title 難燃性プラスチックケース Flame-resistant PLASTIC ENCLOSURE	尺度/Scale 1:1.5
承認/Approved	検図/Checked	製図/Created	
中根	王	常山	作成日/Date 2023/05/18
			2 / 4

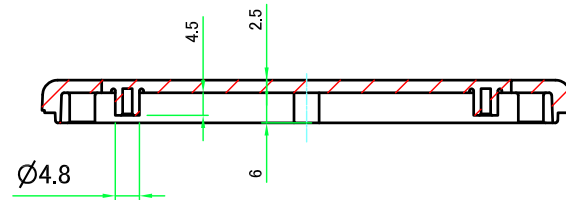
カバー / Cover



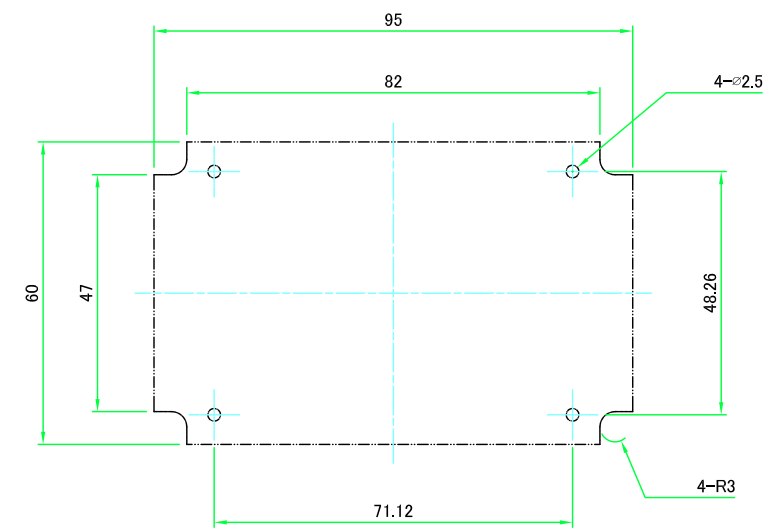
C-C (1:1.5)



D-D (1:1.5)

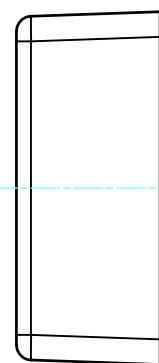
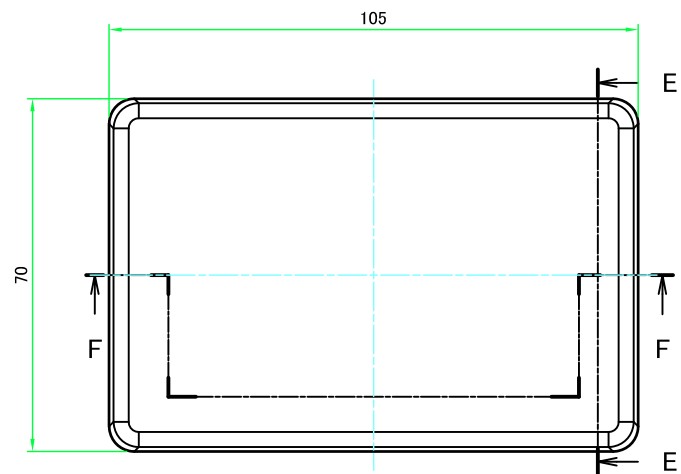
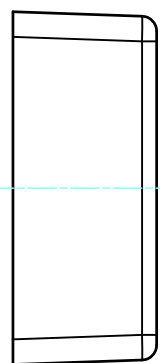


推奨基板形状 * 販売していません
Recommended PCB dimension * NOT SUPPLIED

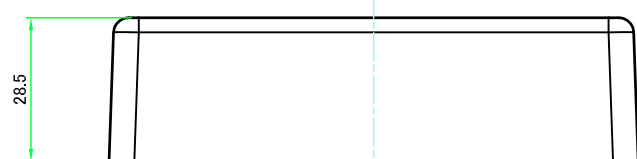
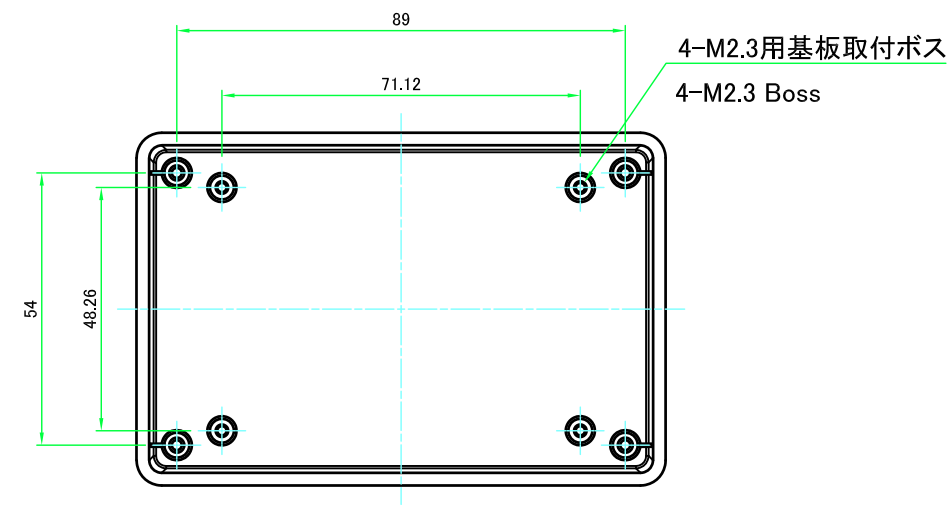
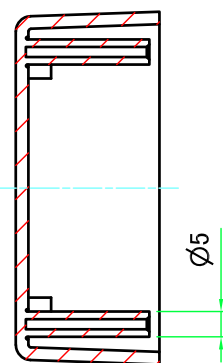


株式会社タカチ電機工業 TAKACHI ELECTRONICS ENCLOSURE CO., LTD.			品名/Title 難燃性プラスチックケース Flame-resistant PLASTIC ENCLOSURE	尺度/Scale 1:1.5
承認/Approved	検図/Checked	製図/Created	型番/Product number TWN7-4-11W	
中根	王	常山	作成日/Date 2023/05/18	3 / 4

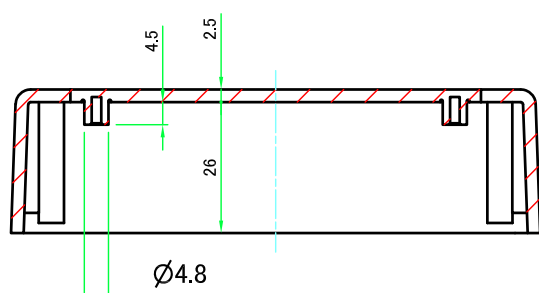
ボディー / Bottom base



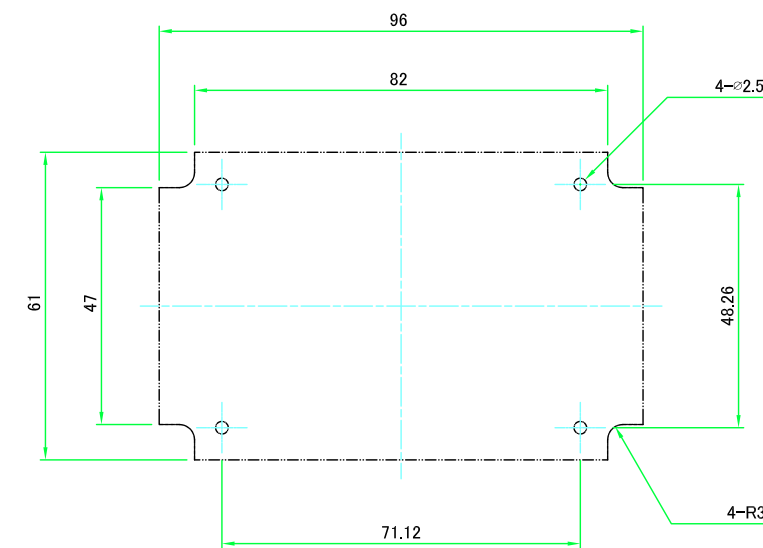
E-E (1:1.5)



F-F (1:1.5)



推奨基板形状 * 販売していません
Recommended PCB dimension * NOT SUPPLIED



株式会社タカチ電機工業 <small>TAKACHI ELECTRONICS ENCLOSURE CO., LTD.</small>			品名/Title 難燃性プラスチックケース Flame-resistant PLASTIC ENCLOSURE	尺度/Scale 1:1.5
承認/Approved	検図/Checked	製図/Created	型番/Product number TWN7-4-11W	
中根	王	常山	作成日/Date 2023/05/18	4 / 4