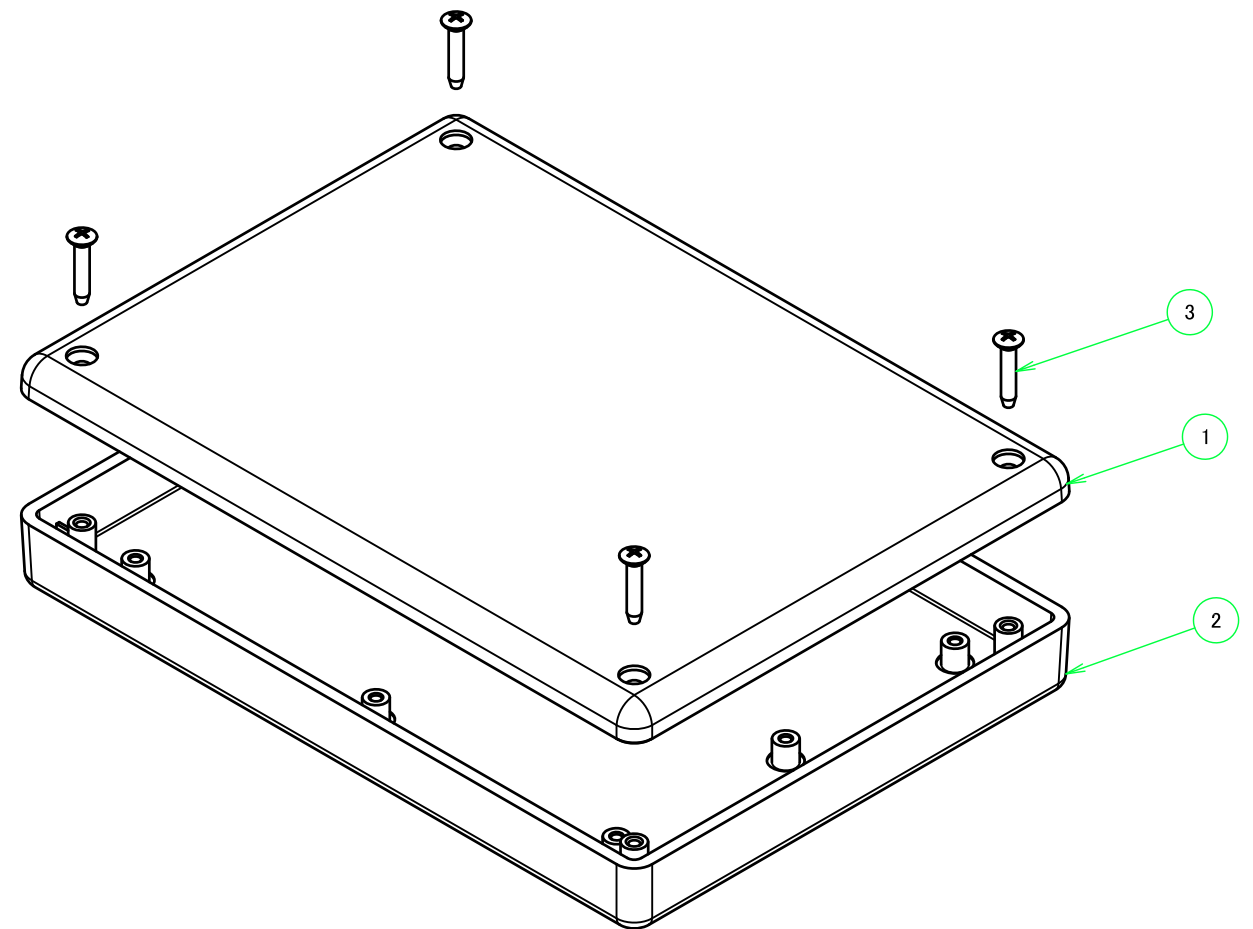
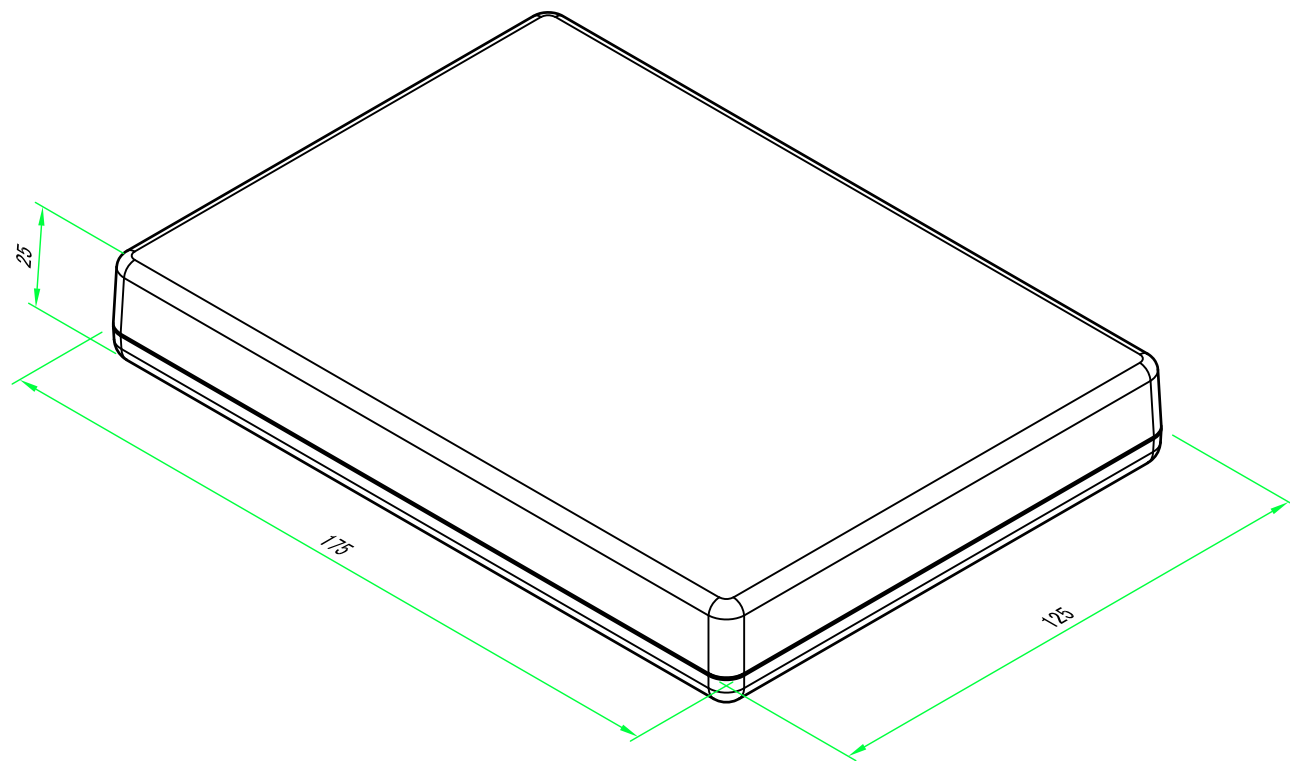
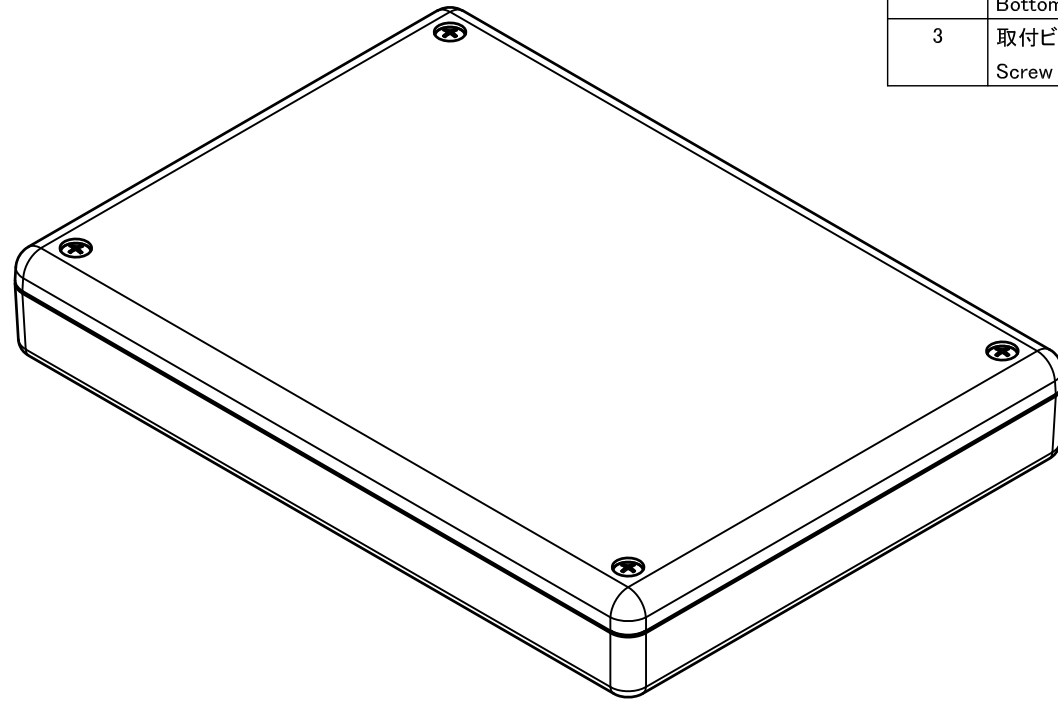


| 構成内容 / Components |  |          |   |                          |
|-------------------|--|----------|---|--------------------------|
| No.               |  | 数量 / Pcs | 材質 / Material   | 色・表面処理 / Color・Finish    |
| 1                 | カバー<br>Cover   | 1        | 難燃性ABS樹脂 (UL94V-0 主成分)<br>Flame-resistant ABS UL94V-0 | オフホワイト<br>Off-white      |
| 2                 | ボディー<br>Bottom base  | 1        | 難燃性ABS樹脂 (UL94V-0 主成分)<br>Flame-resistant ABS UL94V-0 | オフホワイト<br>Off-white      |
| 3                 | 取付ビス (丸皿タッピング M3 x 16)<br>Screw (Self-tapping raised countersunk head M3 x 16) | 4        | 鉄<br>Steel  | ニッケルメッキ<br>Nickel plated |

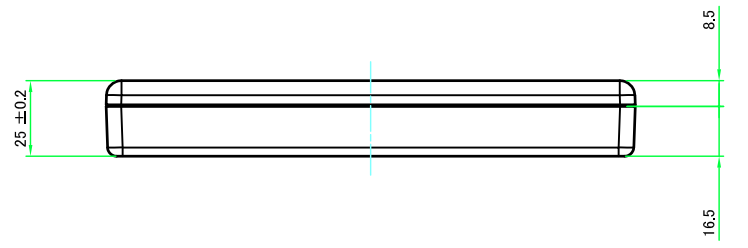
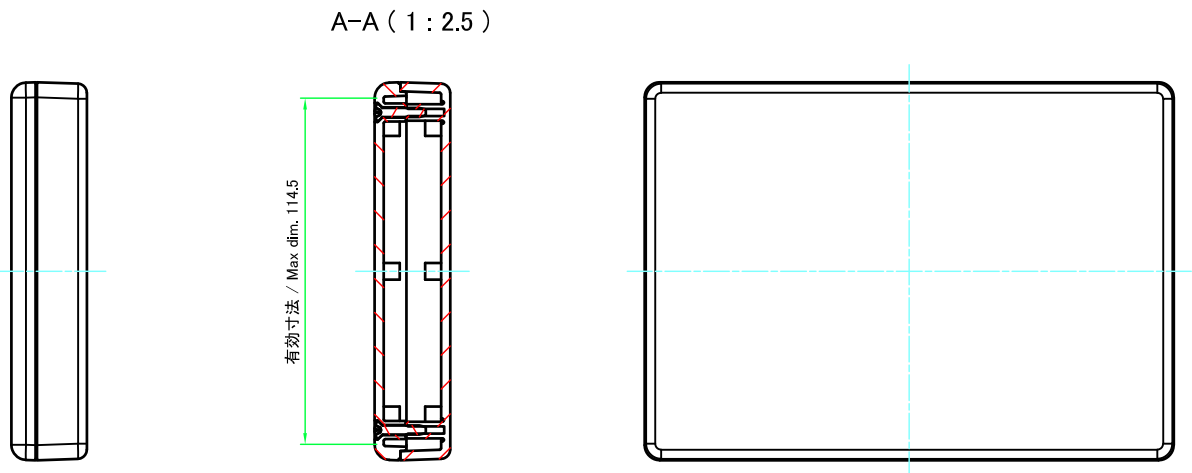
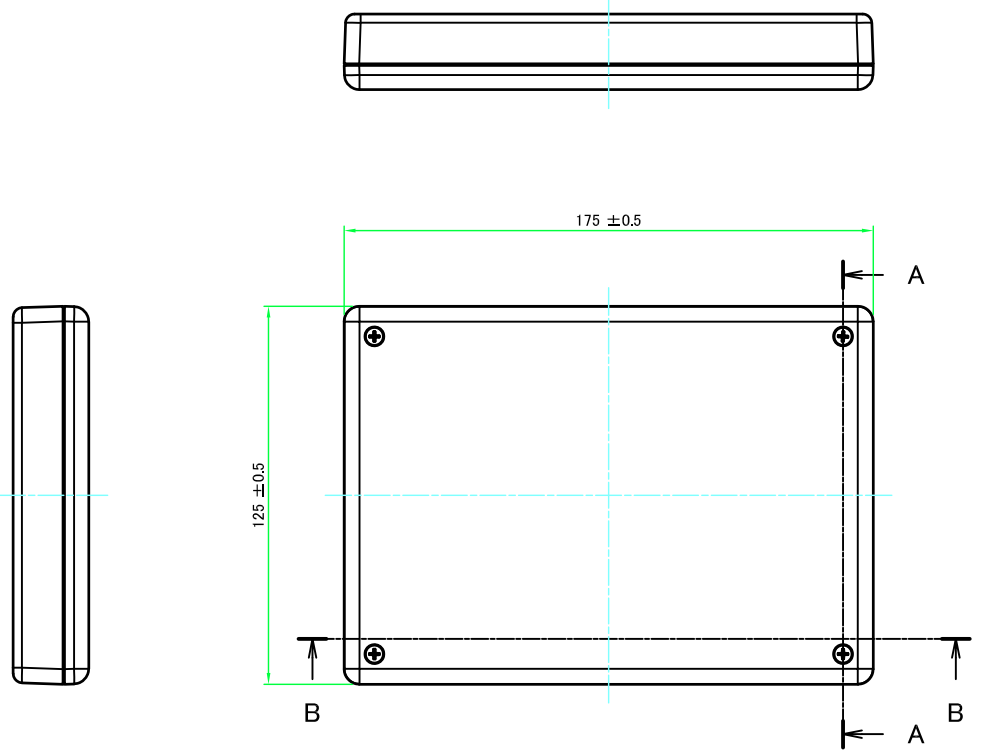
■テクニカルデータ / Technical Data■

使用温度範囲 / Operating temperature : -10°C ~ +60°C

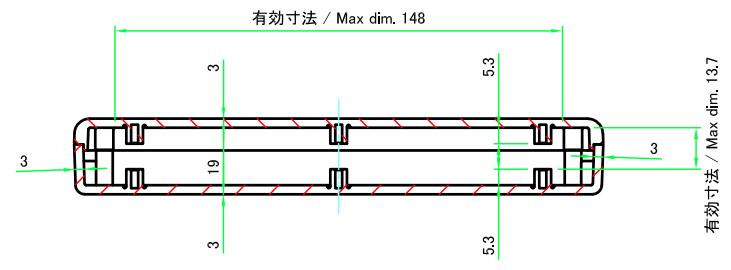


本図面および付帯する部品図の著作権は株式会社タカチ電機工業に帰属します。 / Copyright (C) TAKACHI ELECTRONICS ENCLOSURE CO., LTD. All Rights Reserved.

|   |              |              |  |                     |
|---|--------------|--------------|--|---------------------|
| <b>株式会社タカチ電機工業</b><br>TAKACHI ELECTRONICS ENCLOSURE CO., LTD. |              |              | 品名 / Title<br><b>難燃性プラスチックケース</b><br>Flame-resistant PLASTIC ENCLOSURE |                     |
| 承認 / Approved   | 検図 / Checked | 製図 / Created | 型番 / Product number<br><b>TWN13-3-18W</b>                              | 尺度 / Scale<br>1:1.5 |
| 中根  | 王            | 常山           | 作成日 / Date<br>2023/05/25   | 1 / 4               |

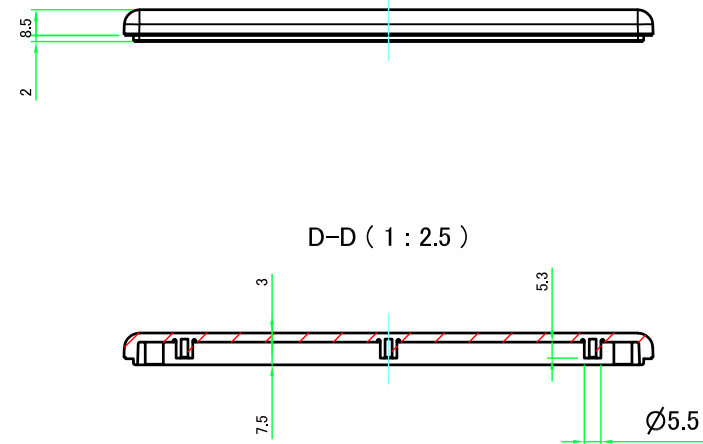
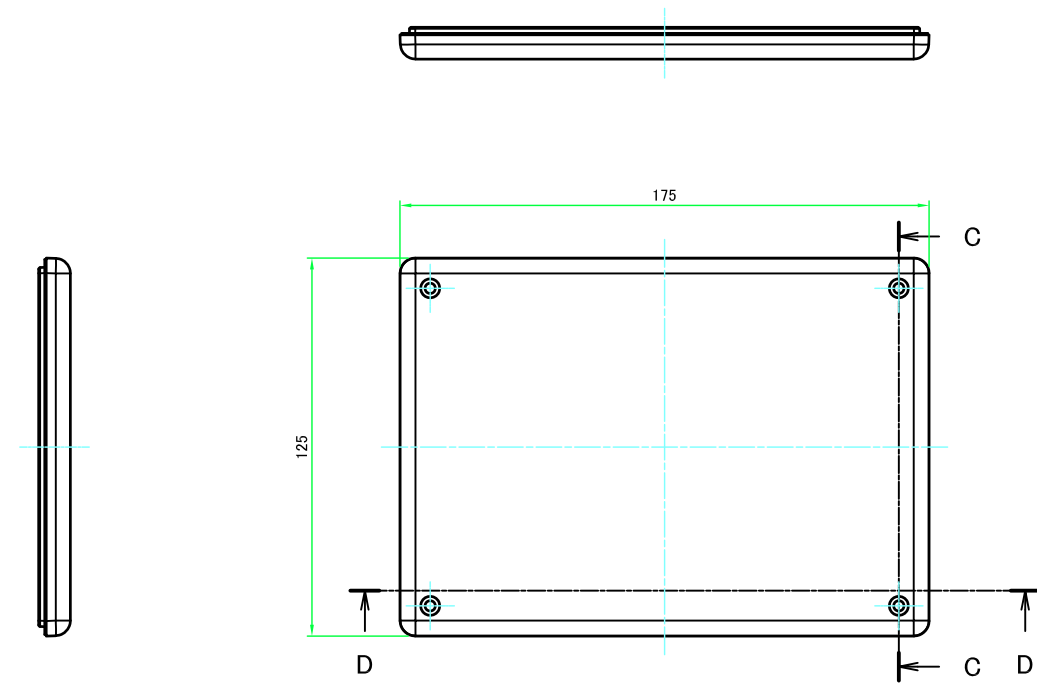


B-B ( 1 : 2.5 )

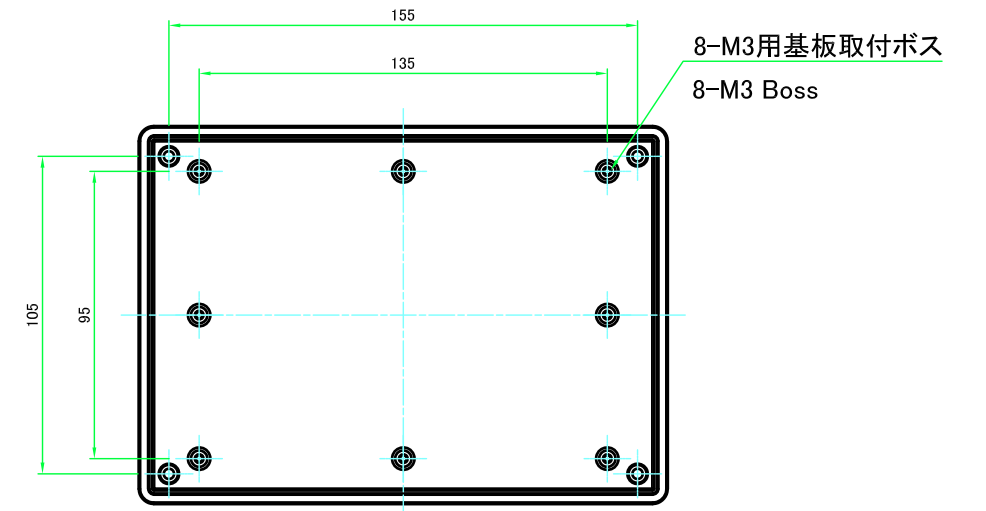
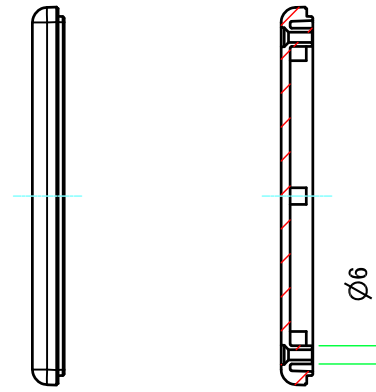


|   |            |            |  |                   |
|---|------------|------------|--|-------------------|
| <b>株式会社タカチ電機工業</b><br>TAKACHI ELECTRONICS ENCLOSURE CO., LTD. |            |            | 品名/Title<br><b>難燃性プラスチックケース</b><br>Flame-resistant PLASTIC ENCLOSURE | 尺度/Scale<br>1:2.5 |
| 承認/Approved   | 検図/Checked | 製図/Created | 型番/Product number<br><b>TWN13-3-18W</b>                              |                   |
| 中根  | 王          | 常山         | 作成日/Date<br>2023/05/25   | 2 / 4             |

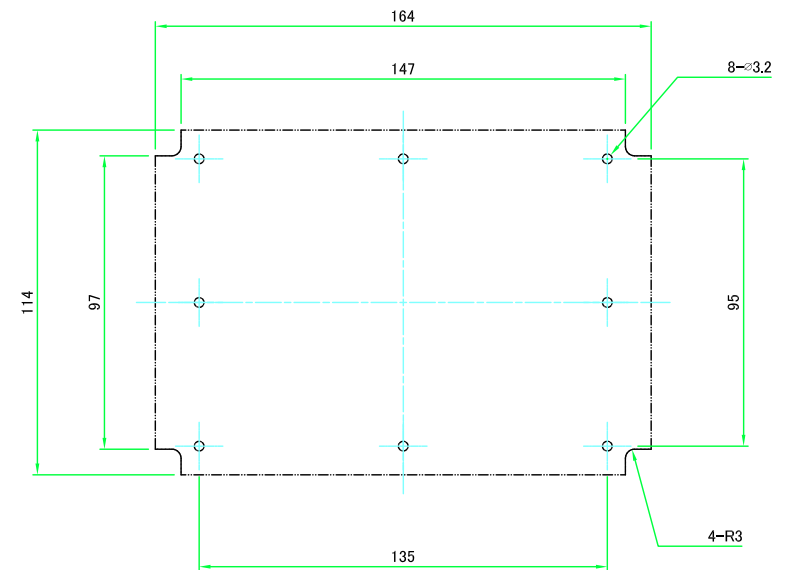
カバー / Cover



C-C (1:2.5)

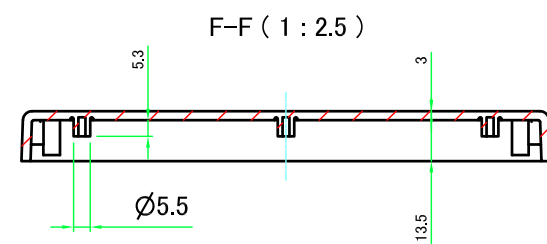
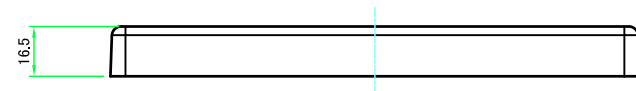
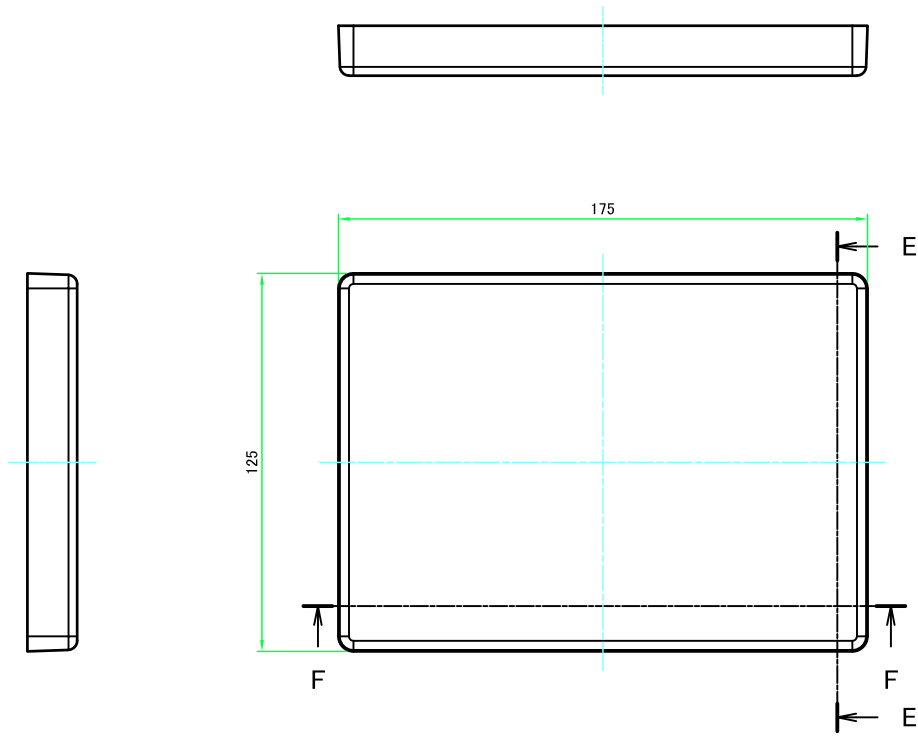


推奨基板形状 \* 販売していません  
Recommended PCB dimension \* NOT SUPPLIED

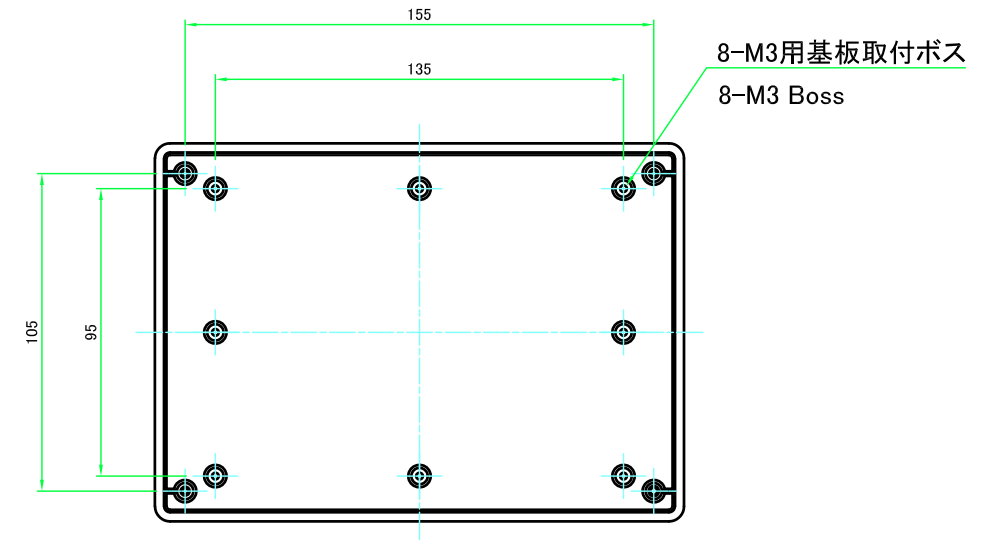
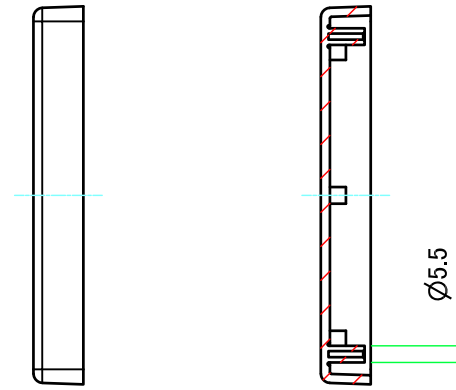


|   |            |            |  |                   |
|---|------------|------------|--|-------------------|
| <b>株式会社タカチ電機工業</b><br>TAKACHI ELECTRONICS ENCLOSURE CO., LTD. |            |            | 品名/Title<br><b>難燃性プラスチックケース</b><br>Flame-resistant PLASTIC ENCLOSURE | 尺度/Scale<br>1:2.5 |
| 承認/Approved   | 検図/Checked | 製図/Created | 型番/Product number<br><b>TWN13-3-18W</b>                              |                   |
| 中根  | 王          | 常山         | 作成日/Date<br>2023/05/25   | 3 / 4             |

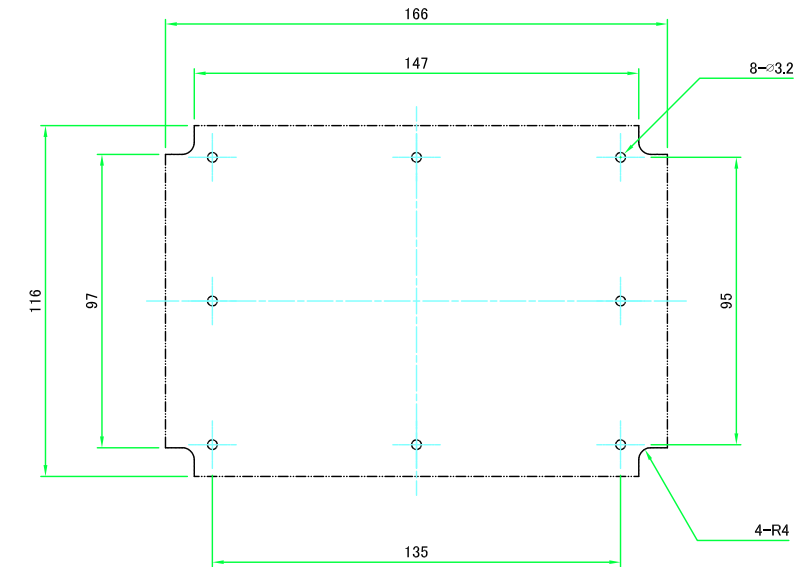
ボディー / Bottom base



E-E ( 1 : 2.5 )



推奨基板形状 \* 販売していません  
Recommended PCB dimension \* NOT SUPPLIED



|  |            |            |  |                   |
|--|------------|------------|--|-------------------|
| <b>株式会社タカチ電機工業</b><br><small>TAKACHI ELECTRONICS ENCLOSURE CO., LTD.</small> |            |            | 品名/Title<br><b>難燃性プラスチックケース</b><br>Flame-resistant PLASTIC ENCLOSURE | 尺度/Scale<br>1:2.5 |
| 承認/Approved  | 検図/Checked | 製図/Created | 型番/Product number<br><b>TWN13-3-18W</b>                              |                   |
| 中根   | 王          | 常山         | 作成日/Date<br>2023/05/25   | 4 / 4             |