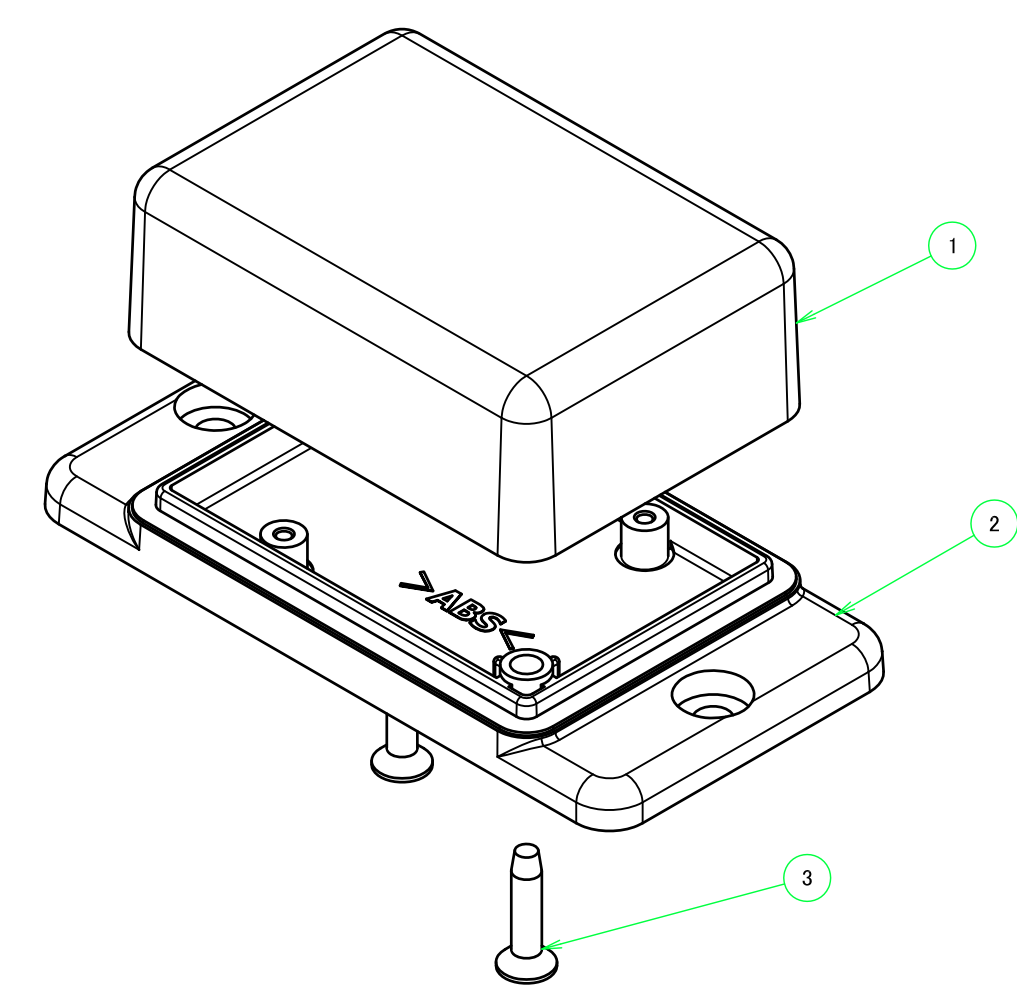
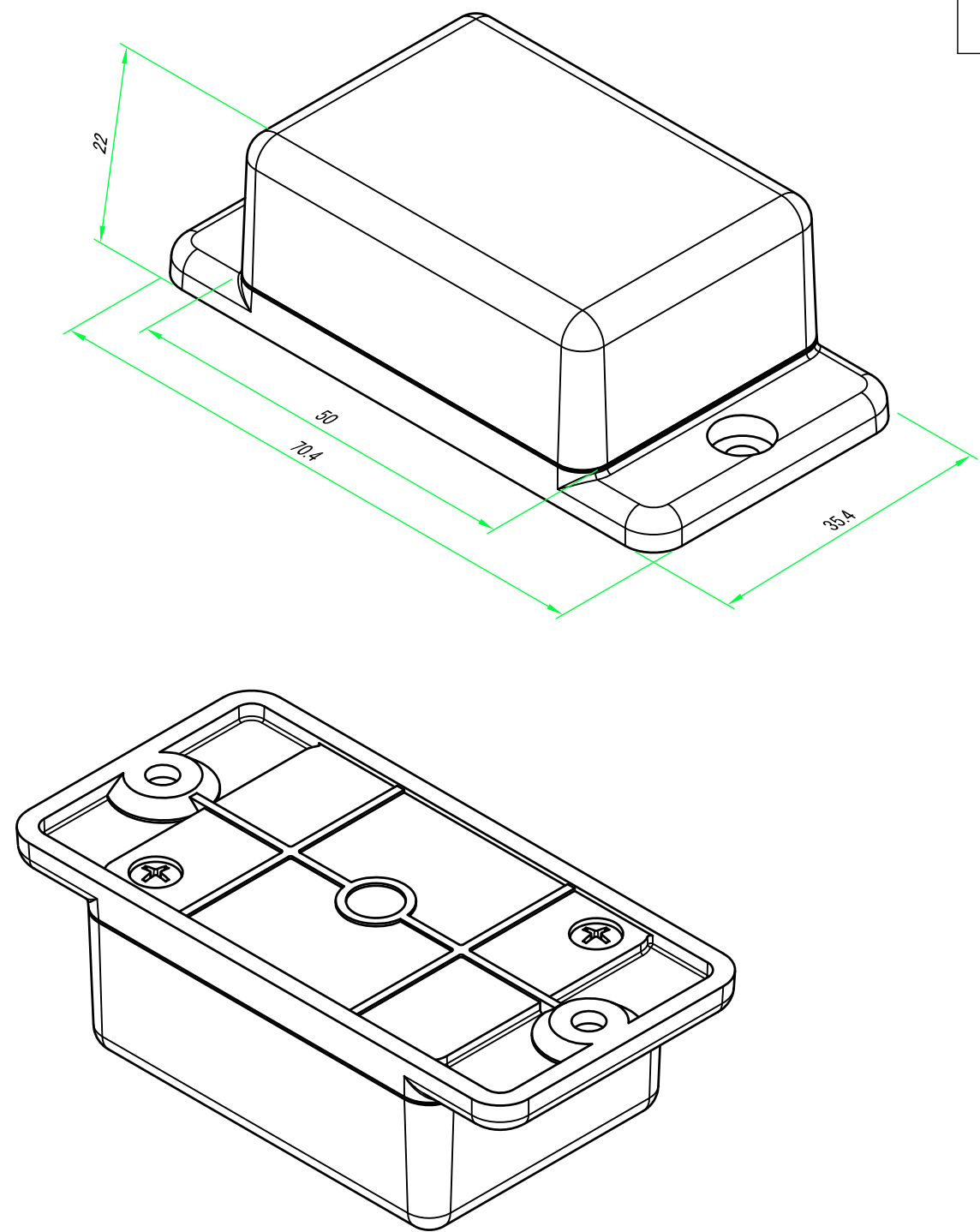


構成内容 / Components				
No.	名称 / Part name	数量 / Pcs	材質 / Material	色・表面処理 / Color・Finish
1	カバー Cover	1	難燃性ABS樹脂 UL94V-0 Flame-resistant ABS UL94V-0	オフホワイト, ダークグレー Off-white, Dark gray
2	フランジ付ベース Flanged base	1	難燃性ABS樹脂 UL94V-0 Flame-resistant ABS UL94V-0	オフホワイト, ダークグレー Off-white, Dark gray
3	取付ビス (M2.6 x 12 丸皿タッピング) Screw (M2.6 - 12 Raised countersunk head self tapping)	2	鉄 Steel	ニッケルメッキ, 三価黒クロメート Nickel plated, Black trivalent chromate

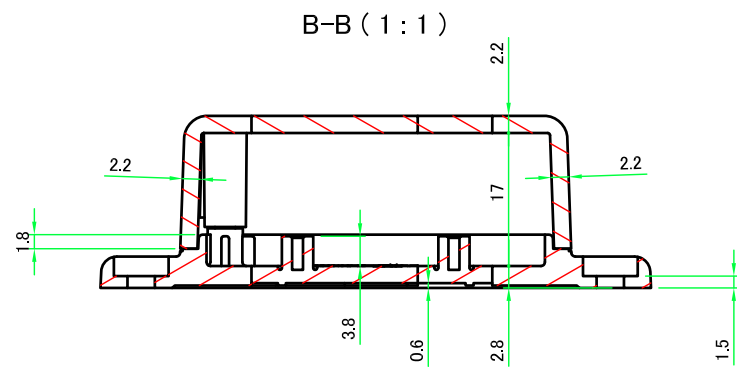
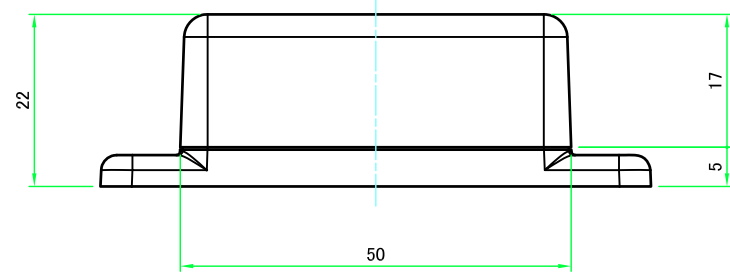
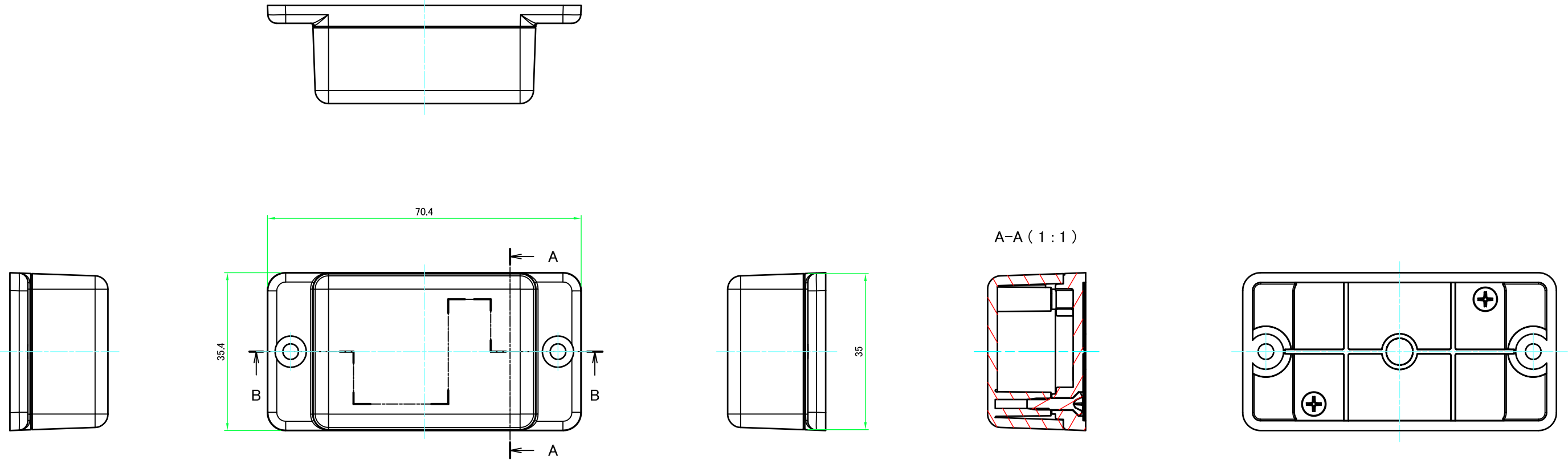


■テクニカルデータ / Technical Data■

使用温度範囲 / Operating temperature : -10°C ~ +60°C

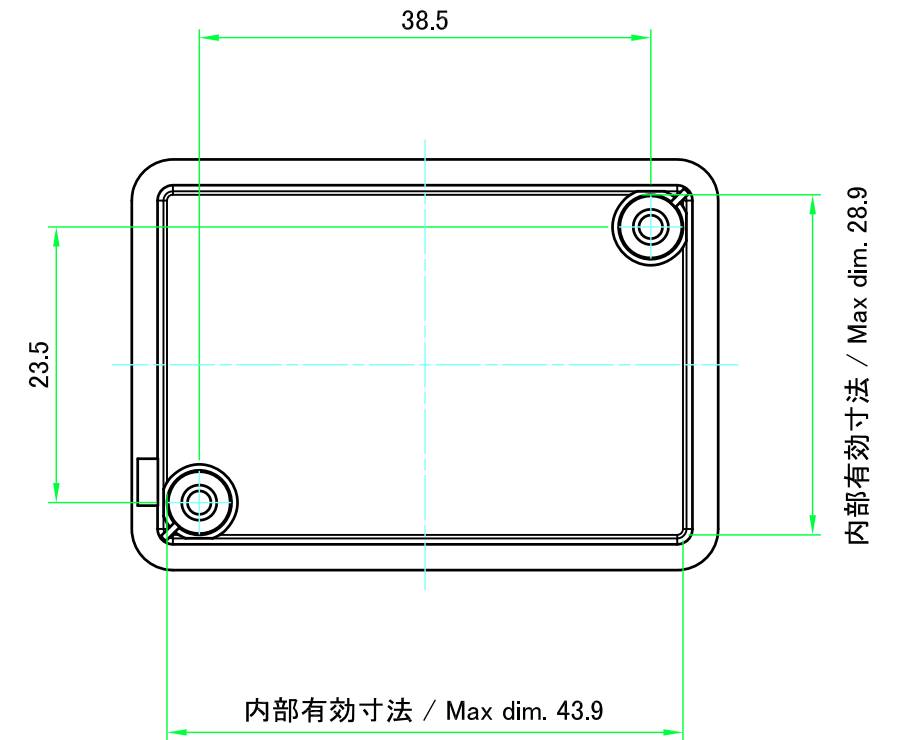
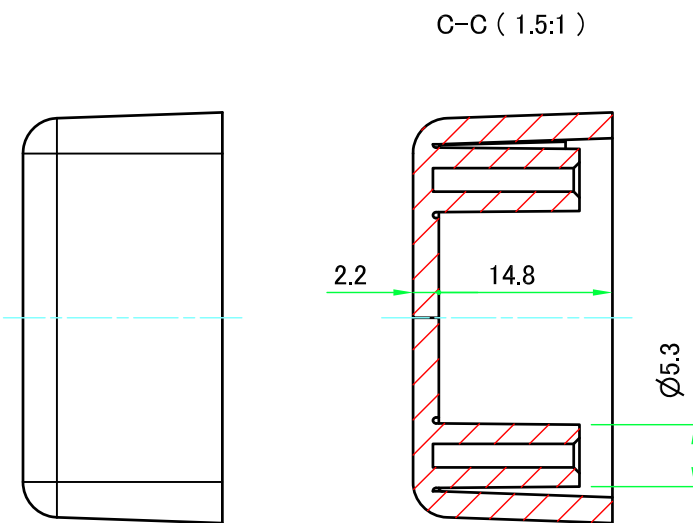
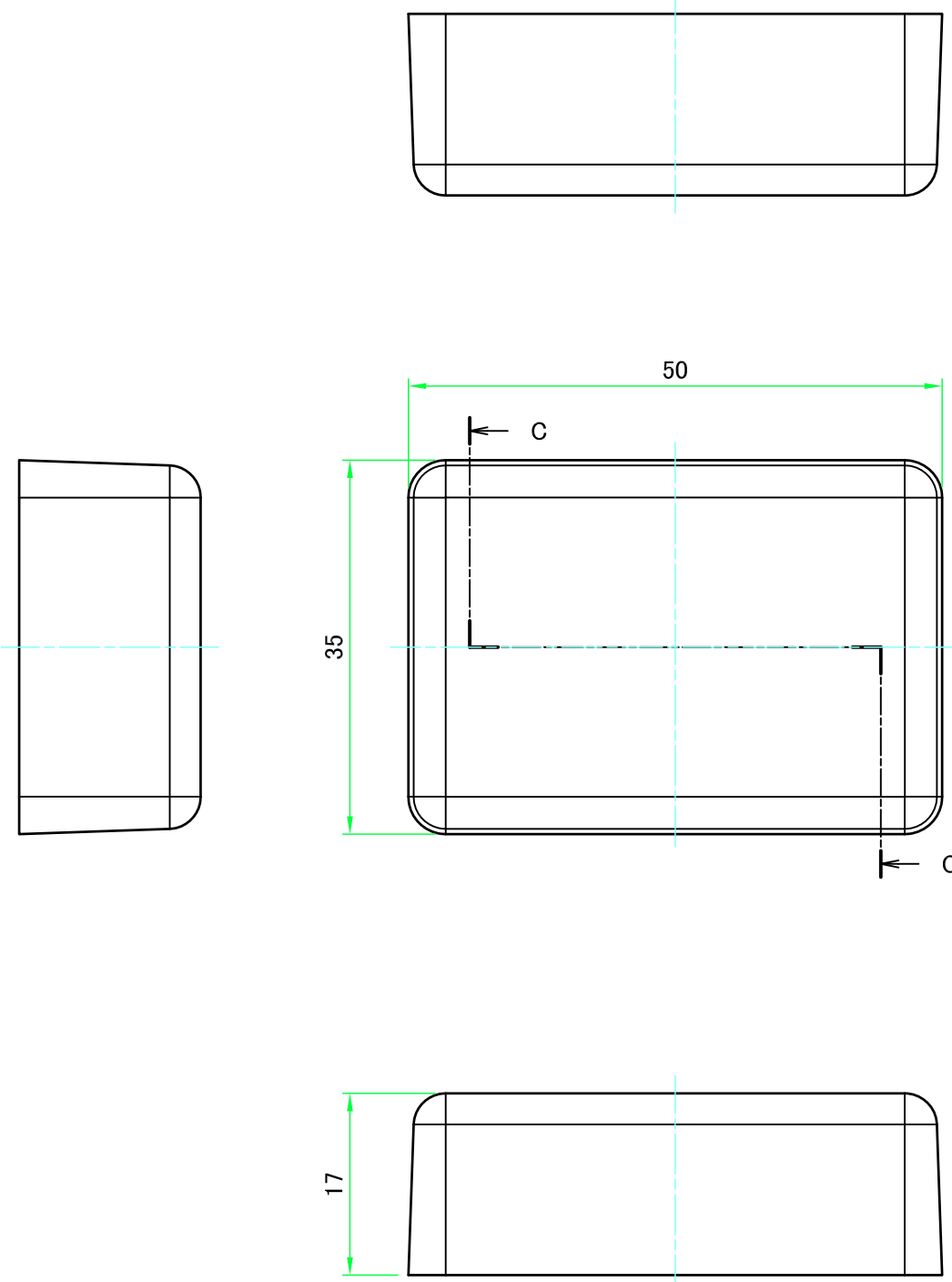
色仕様(型番末尾口) / Color Type (End of product number)	
記号 / Code	色 / Color
W	オフホワイト / Off-white
D	ダークグレー / Dark gray

株式会社タカチ電機工業 TAKACHI ELECTRONICS ENCLOSURE CO., LTD.			品名 / Title フランジ足付難燃性プラスチックケース PLASTIC ENCLOSURE with WALL MOUNTING FLANGE	尺度 / Scale 1.5:1
承認 / Approved	検図 / Checked	製図 / Created	型番 / Product number TWF4-2-5□	
	野村	横田	作成日 / Date 2018/07/05	1 / 4



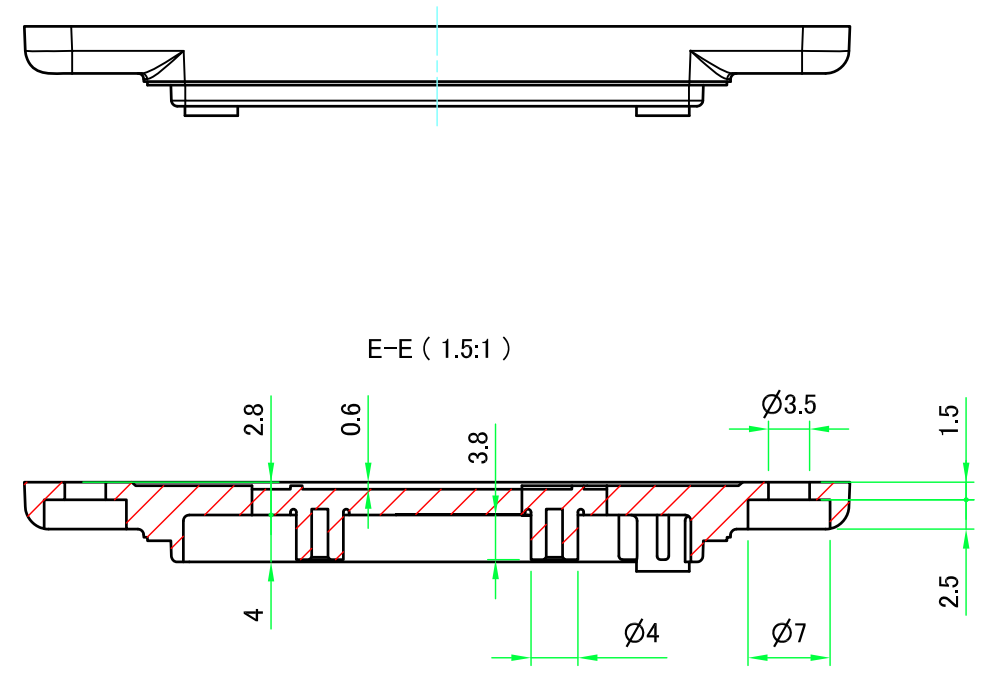
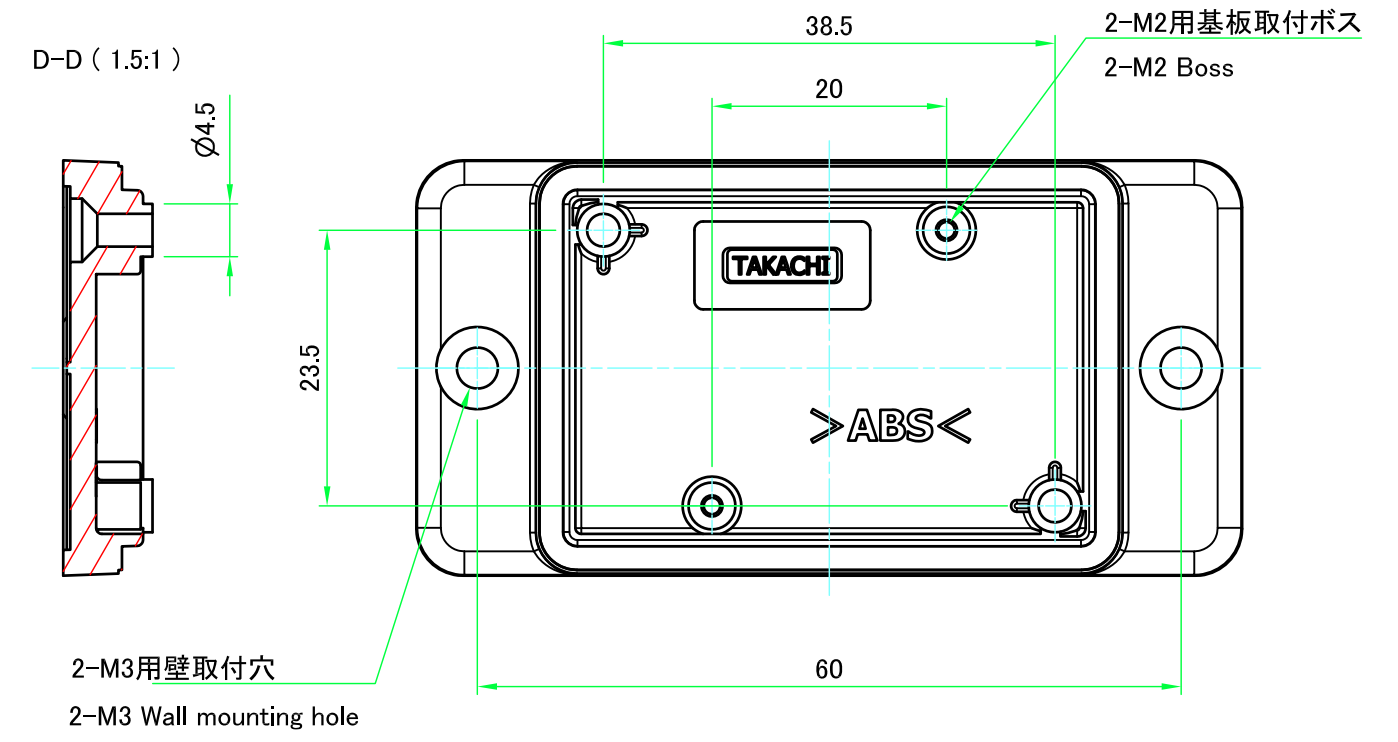
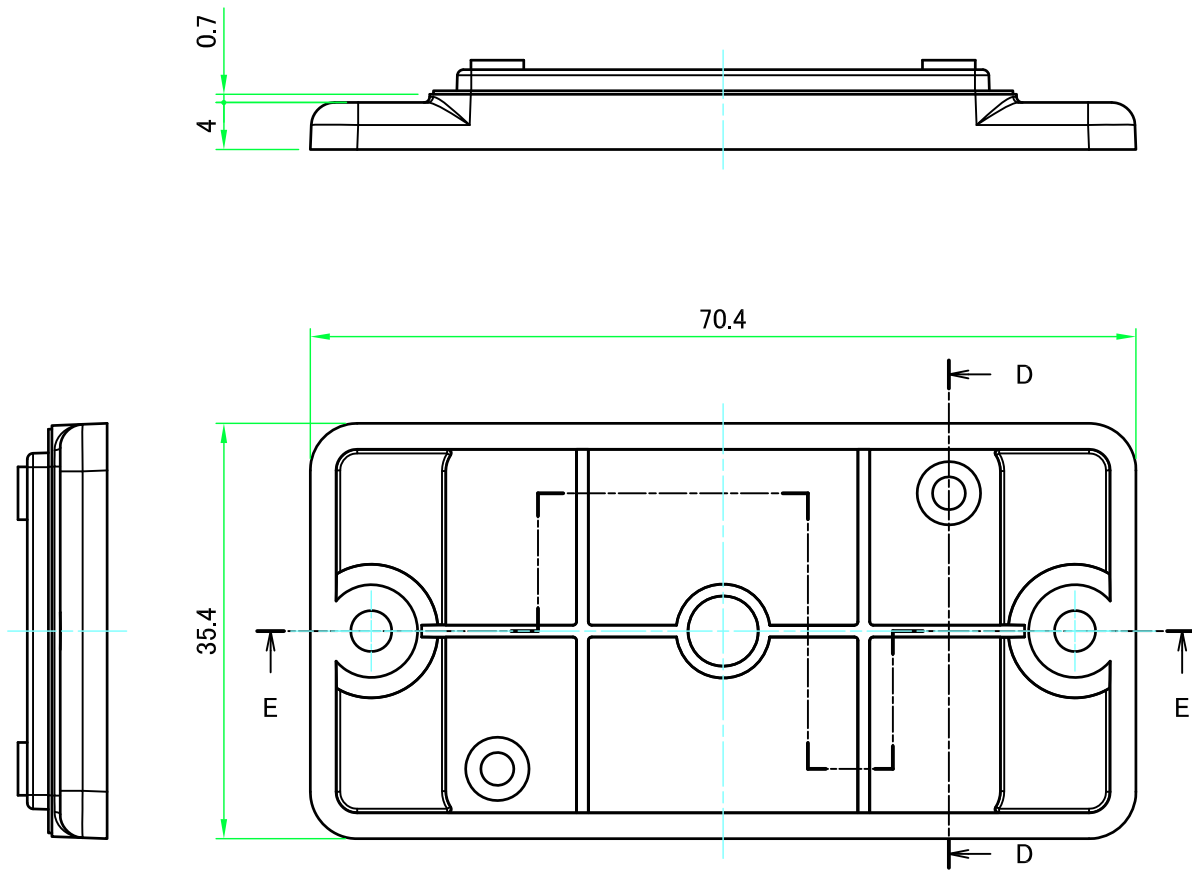
<b>株式会社タカチ電機工業</b> TAKACHI ELECTRONICS ENCLOSURE CO., LTD.		品名/Title フランジ足付難燃性プラスチックケース PLASTIC ENCLOSURE with WALL MOUNTING FLANGE	尺度/Scale 1:1
承認/Approved	検図/Checked	製図/Created	
	野村	横田	作成日/Date 2018/07/05
			2 / 4

カバー / Cover

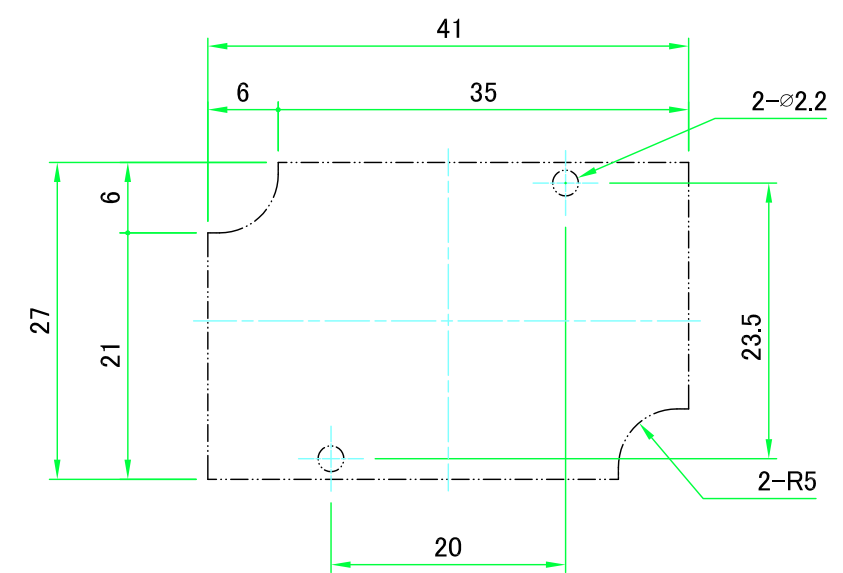


株式会社タカチ電機工業 TAKACHI ELECTRONICS ENCLOSURE CO., LTD.		品名/Title フランジ足付難燃性プラスチックケース PLASTIC ENCLOSURE with WALL MOUNTING FLANGE	尺度/Scale 1.5:1
承認/Approved	検図/Checked	製図/Created 野村 横田	
		型番/Product number TWF4-2-5□	3 / 4
		作成日/Date 2018/07/05	

フランジ付ベース / Flanged base



推奨基板形状 \* 販売していません  
Recommended PCB dimension \* NOT SUPPLIED



株式会社タカチ電機工業 TAKACHI ELECTRONICS ENCLOSURE CO., LTD.		品名/Title フランジ足付難燃性プラスチックケース PLASTIC ENCLOSURE with WALL MOUNTING FLANGE	尺度/Scale 1.5:1
承認/Approved	検図/Checked	製図/Created 野村 横田	
		型番/Product number TWF4-2-5□	4 / 4
		作成日/Date 2018/07/05	