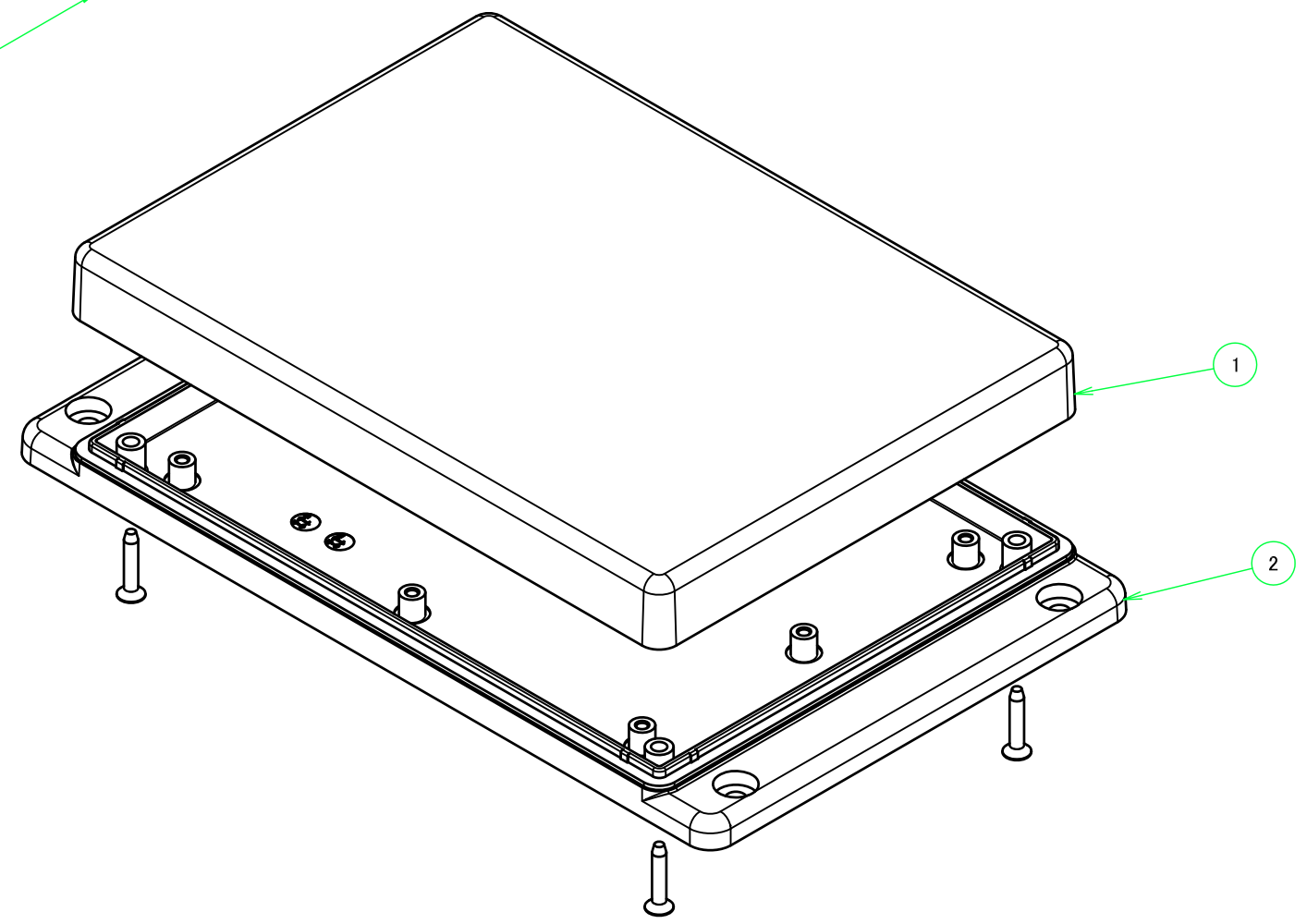
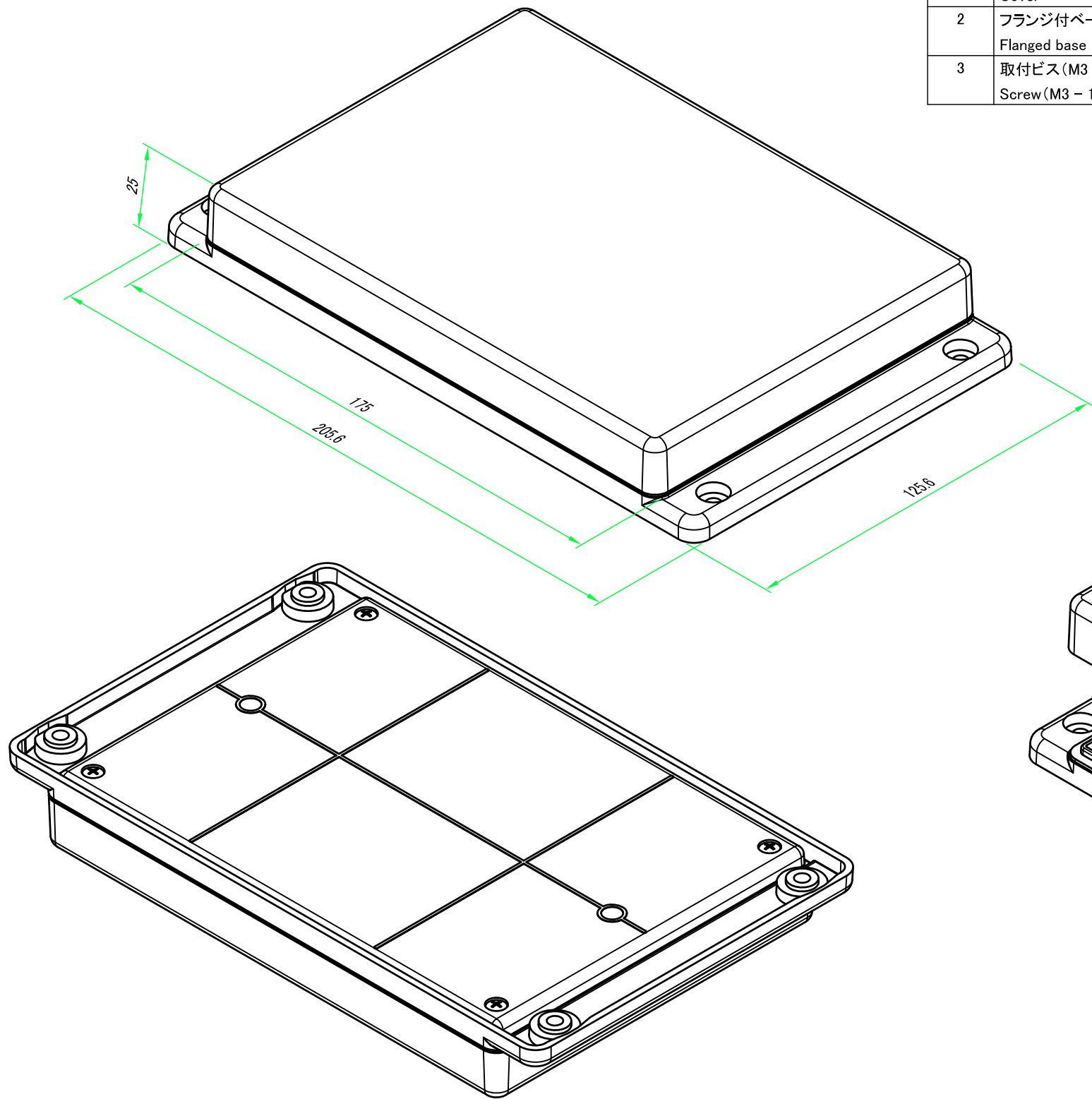
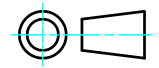


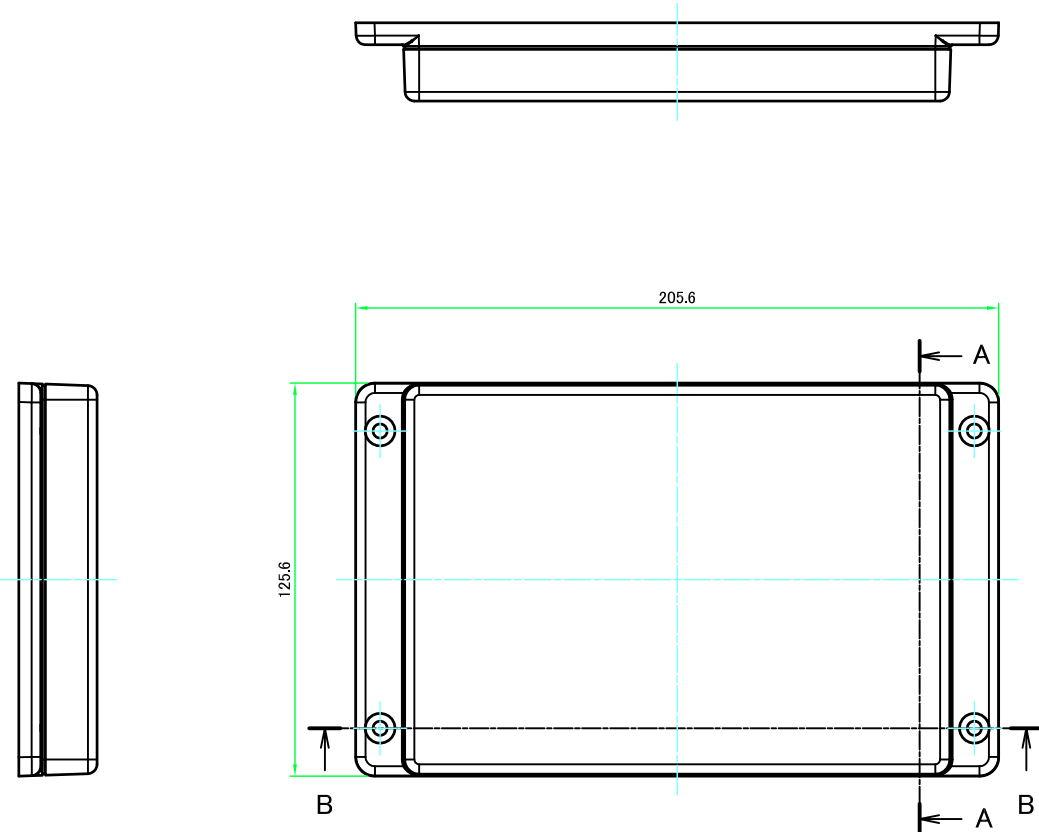
構成内容 / Components				
No.	名称 / Part name	数量 / Pcs	材質 / Material	色・表面処理 / Color・Finish
1	カバー Cover	1	難燃性ABS樹脂 UL94V-0 Flame-resistant ABS UL94V-0	オフホワイト, ダークグレー Off-white, Dark gray
2	フランジ付ベース Flanged base	1	難燃性ABS樹脂 UL94V-0 Flame-resistant ABS UL94V-0	オフホワイト, ダークグレー Off-white, Dark gray
3	取付ビス(M3 x 16 丸皿タッピング) Screw (M3 - 16 Raised countersunk head self tapping)	4	鉄 Steel	ニッケルメッキ, 三価黒クロメート Nickel plated, Black trivalent chromate



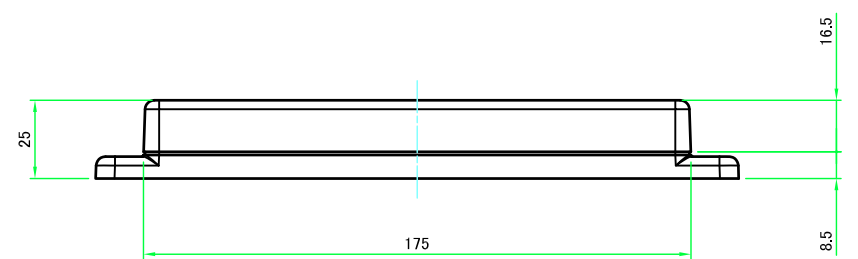
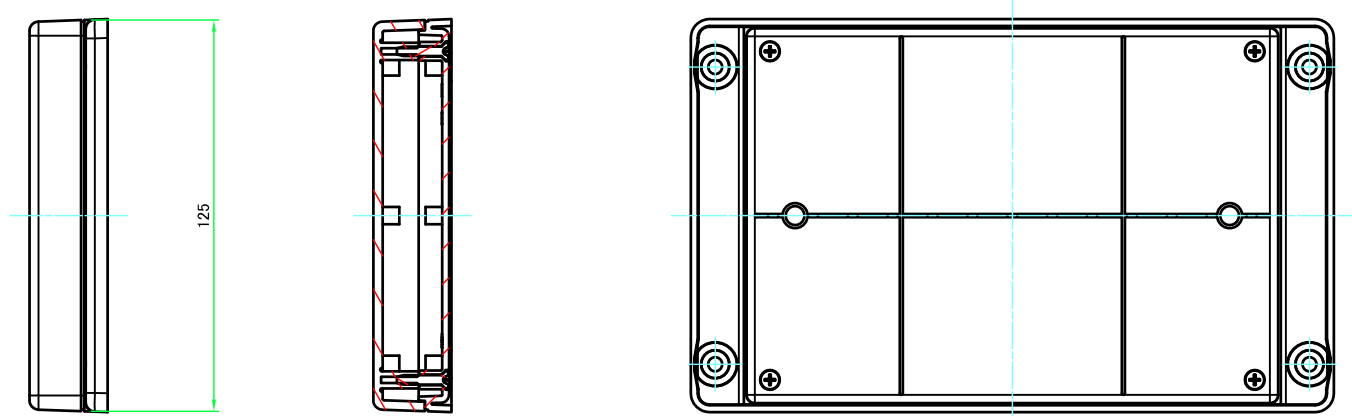
■テクニカルデータ / Technical Data■
 使用温度範囲 / Operating temperature : -10°C ~ +60°C

色仕様(型番末尾口) / Color Type (End of product number)	
記号 / Code	色 / Color
W	オフホワイト / Off-white
D	ダークグレー / Dark gray

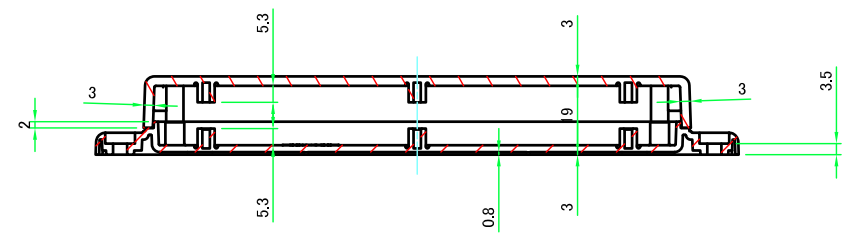
TAKACHI 株式会社タカチ電機工業 <small>TAKACHI ELECTRONICS ENCLOSURE CO., LTD.</small>		品名/Title フランジ足付難燃性プラスチックケース PLASTIC ENCLOSURE with WALL MOUNTING FLANGE	 尺度/Scale 1:1.5
承認/Approved	検図/Checked	型番/Product number TWF13-3-18□ 作成日/Date 2017/07/14	
	野村	横田	1 / 4


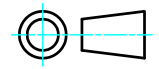


A-A (1 : 2.5)

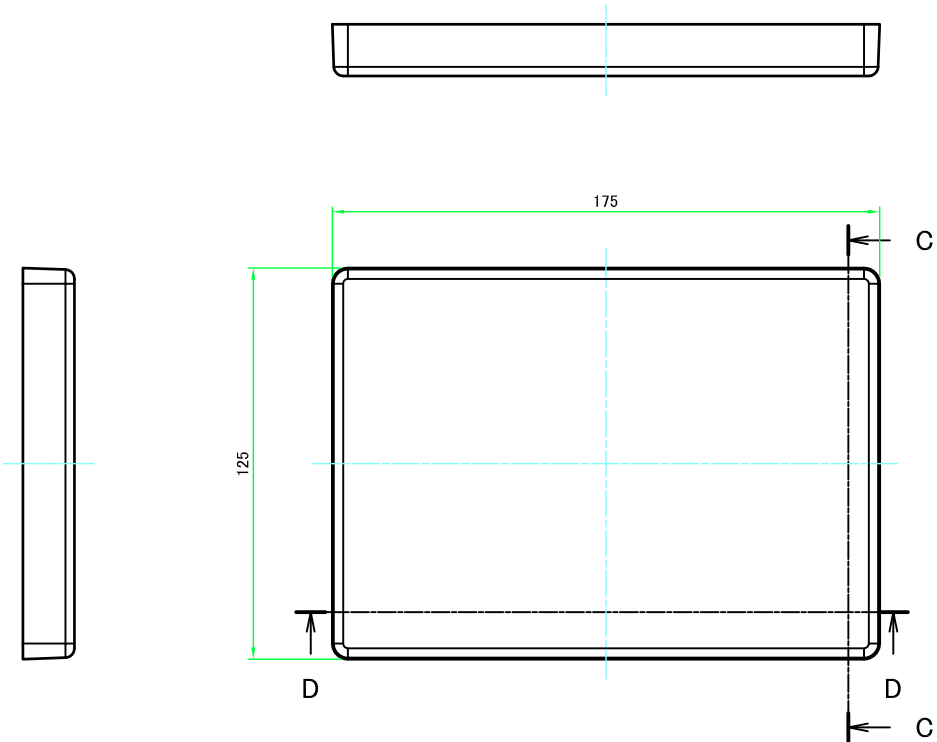


B-B (1 : 2.5)

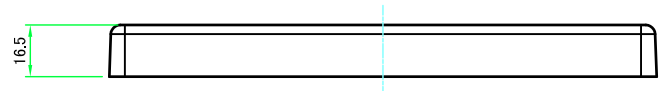
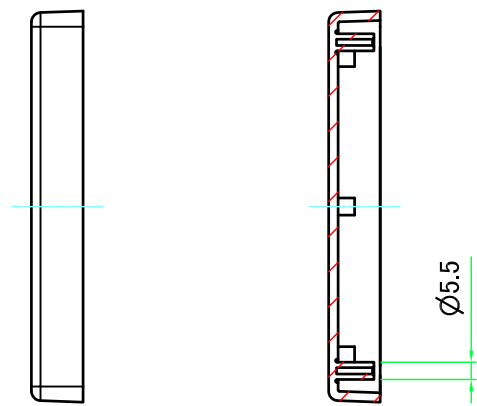


 株式会社タカチ電機工業 <small>TAKACHI ELECTRONICS ENCLOSURE CO., LTD.</small>		品名/Title フランジ足付難燃性プラスチックケース PLASTIC ENCLOSURE with WALL MOUNTING FLANGE	 尺度/Scale 1:2.5
承認/Approved	検図/Checked 野村	製図/Created 横田	
		作成日/Date 2017/07/14	2 / 4

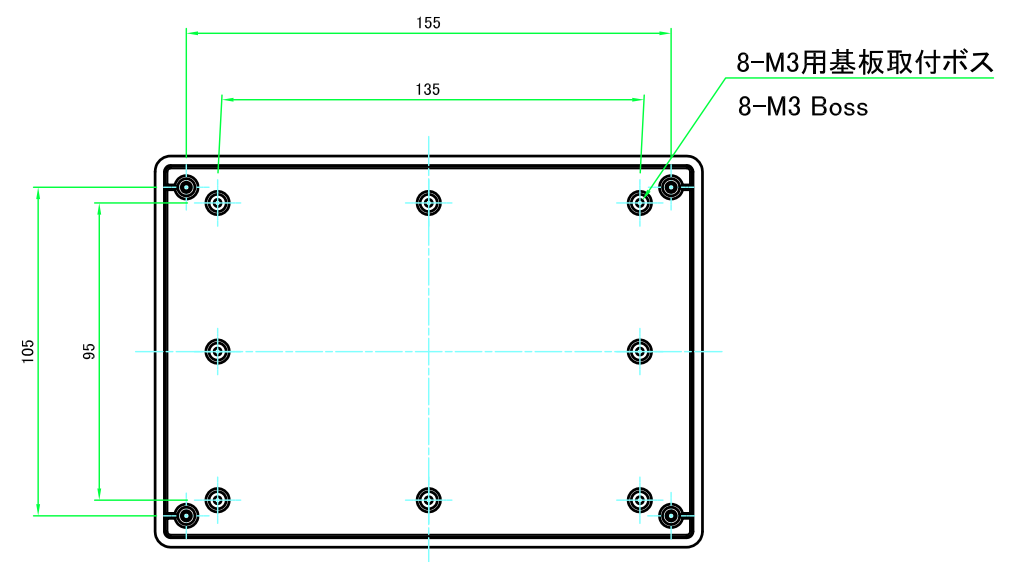
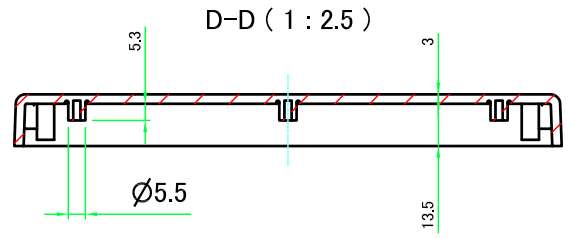
カバー / Cover



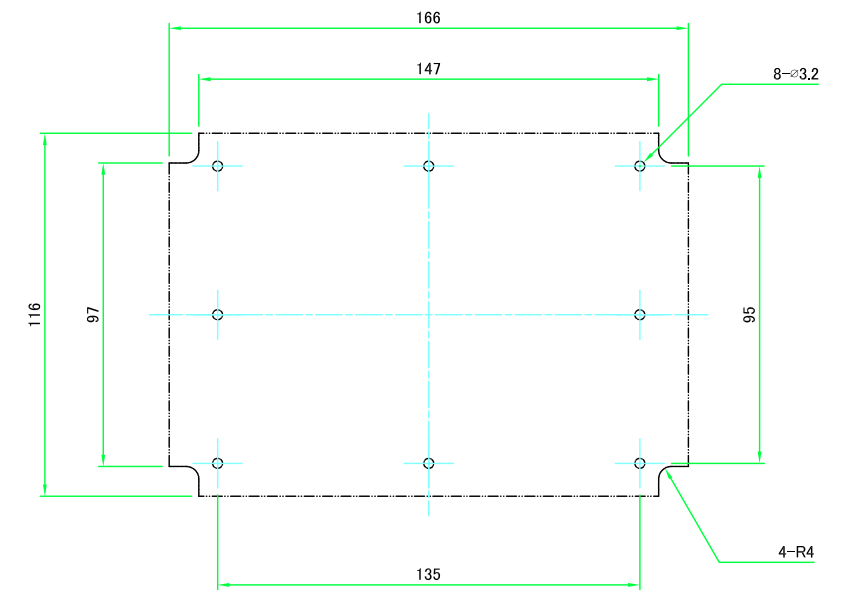
C-C (1:2.5)



D-D (1:2.5)

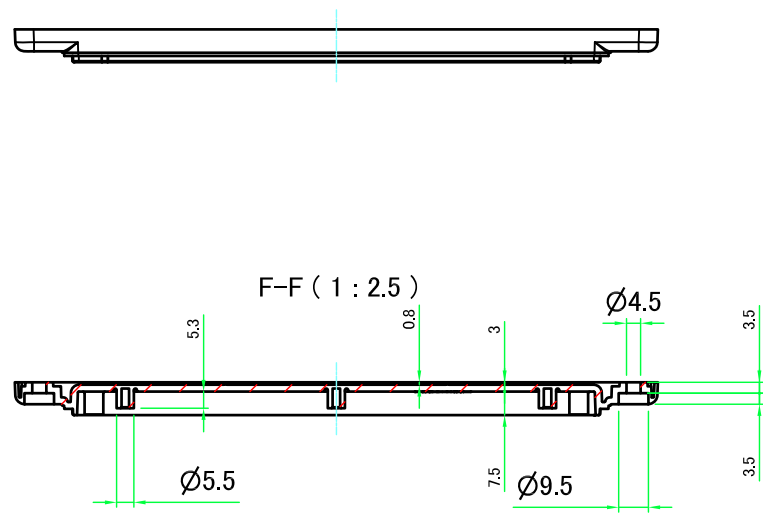
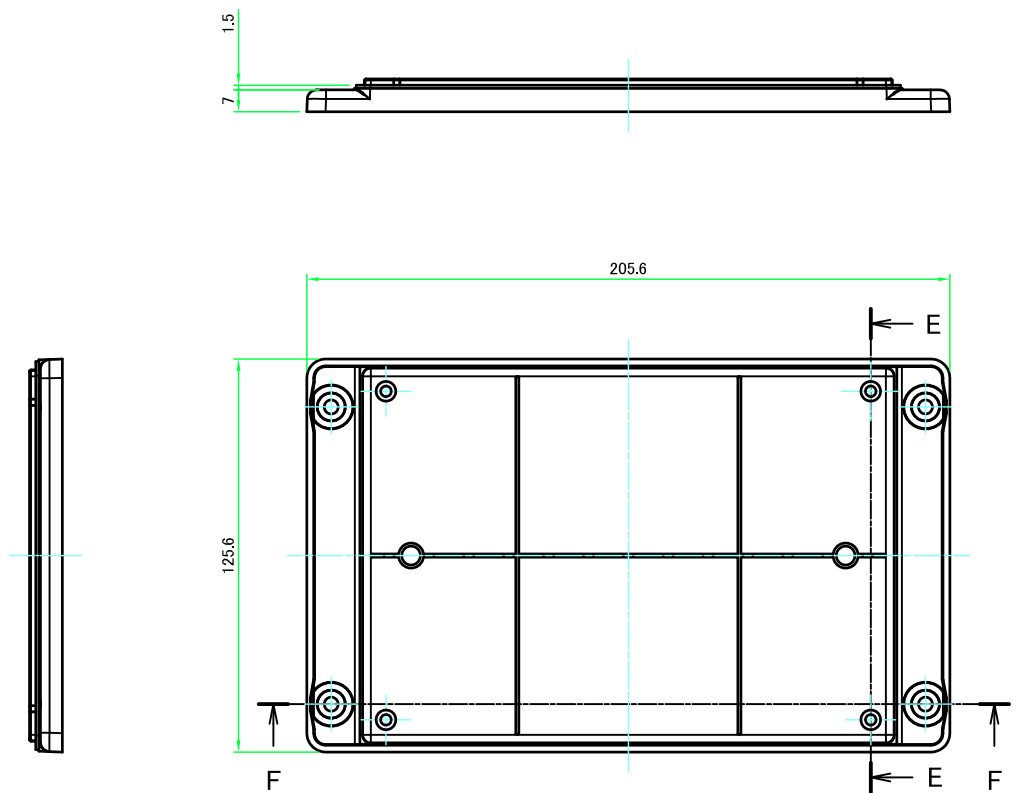


推奨基板形状 * 販売していません
Recommended PCB dimension * NOT SUPPLIED

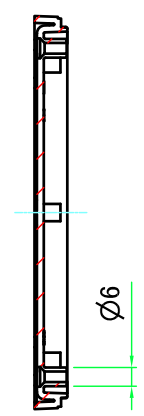


株式会社タカチ電機工業 TAKACHI ELECTRONICS ENCLOSURE CO., LTD.		品名/Title フランジ足付難燃性プラスチックケース PLASTIC ENCLOSURE with WALL MOUNTING FLANGE	尺度/Scale 1:2.5
承認/Approved	検図/Checked	製図/Created 野村 横田	
		型番/Product number TWF13-3-18□	3 / 4
		作成日/Date 2017/07/14	

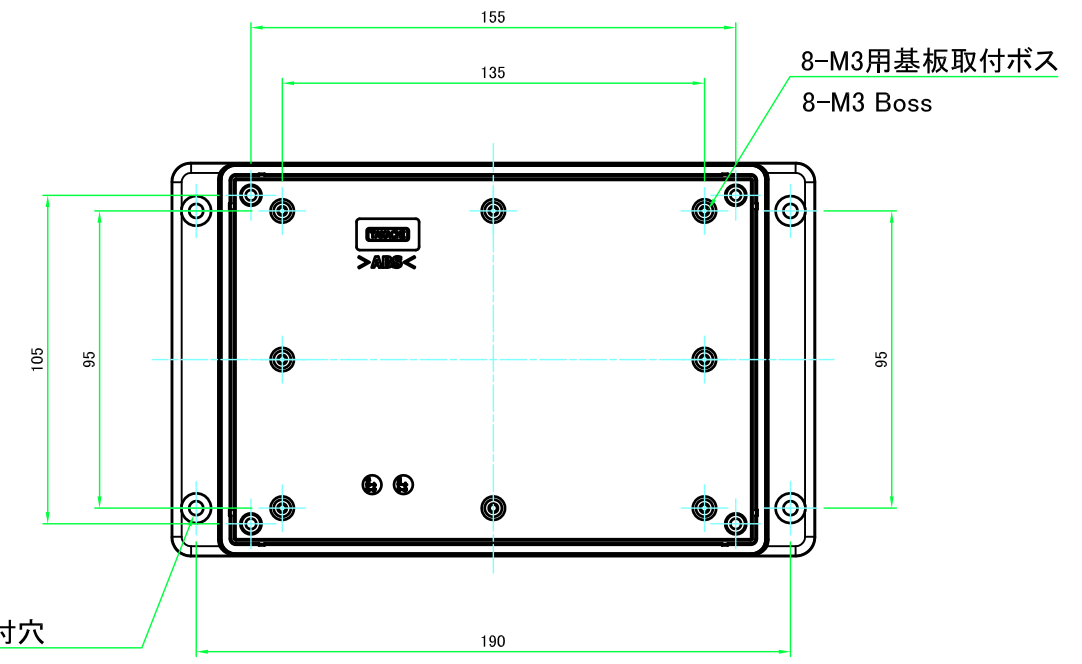
フランジ付ベース / Flanged base



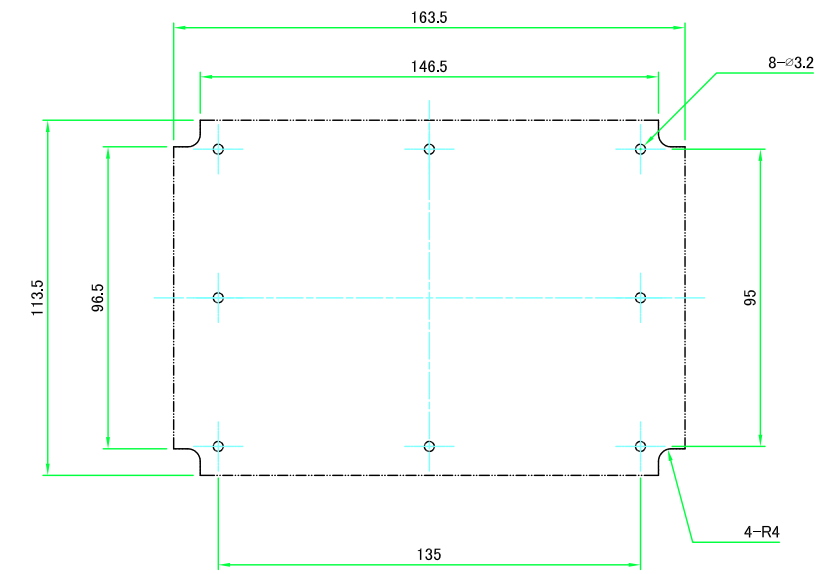
E-E (1 : 2.5)



4-M4用壁取付穴
4-M4 Wall mounting hole



推奨基板形状 * 販売していません
Recommended PCB dimension * NOT SUPPLIED



株式会社タカチ電機工業 TAKACHI ELECTRONICS ENCLOSURE CO., LTD.		品名/Title フランジ足付難燃性プラスチックケース PLASTIC ENCLOSURE with WALL MOUNTING FLANGE	尺度/Scale 1:2.5
承認/Approved	検図/Checked	製図/Created 野村 横田	
		型番/Product number TWF13-3-18□	4 / 4
		作成日/Date 2017/07/14	