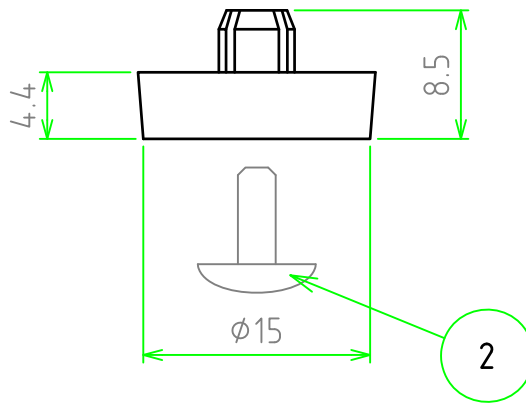
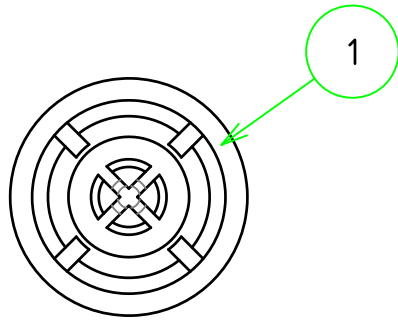


構成内容 / Components

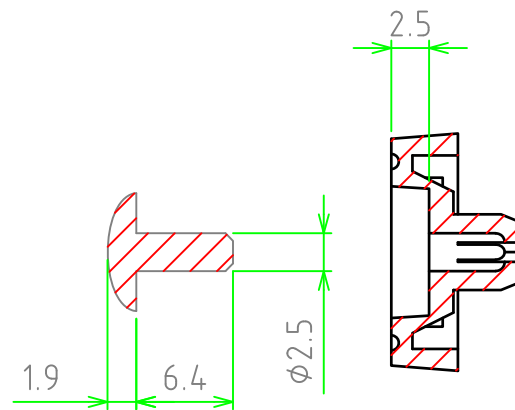
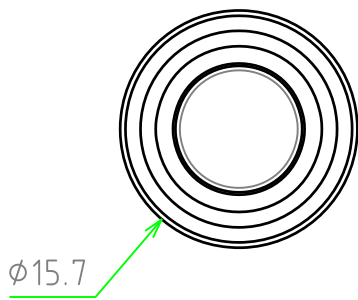
(文書番号: TY-34)2008.02.08

No.	名称 / Part name	数量 / Pcs	材質 / Material	色・表面処理 / Color・Finish
1	プラフット / Feet	1	TPR	ブラック / Black
2	ピン / Pin	1	PP	ブラック / Black



取付穴径 : $\phi 5$
Mounting hole : $\phi 5$

取付板厚 : 1.0~2.0mm
Panel thickness : 1.0~2.0mm



販売単位個数 : 10個(1袋)
Sales unit : 10 / pack

株式会社タカチ電機工業 TAKACHI ELECTRONICS ENCLOSURE Co., LTD.			品名 / Title スナップインプラフット SNAP-IN ELASTOMER FEET	
承認 / Approved	検図 / Checked	製図 / Created	型番 / Product number TP-2	尺度 / Scale 2:1
中根	野村	谷	作成日 / Date 2025/01/08	1 / 1