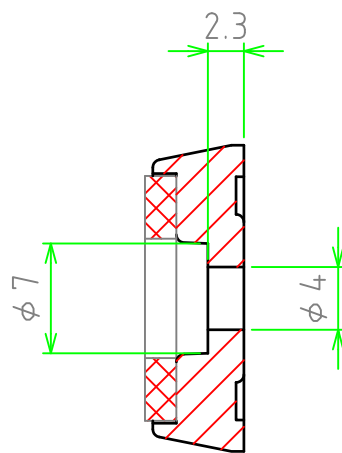
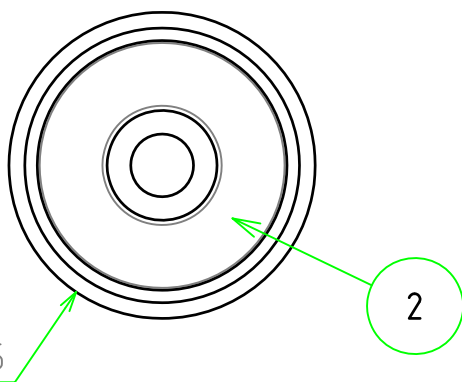
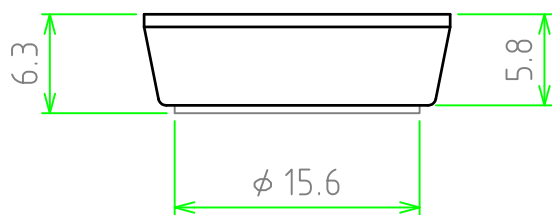
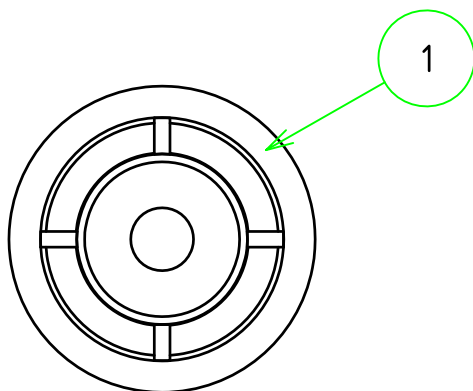


| No. | 名称 / Part name | 数量 / Pcs | 材質 / Material | 色・表面処理 / Color・Finish |
|-----|----------------|----------|-----------------|-----------------------|
| 1 | 本体 / Feet | 1 | ABS UL94HB | ブラック / Black |
| 2 | パッド / Pad | 1 | シリコン / Silicone | ブラック / Black |



販売単位個数 : 10個(1袋)
Sales unit : 10 / pack

| | | | | |
|--|------------|------------|---------------------------------------|-------|
| 株式会社タカチ電機工業 TAKACHI ELECTRONICS ENCLOSURE Co., LTD. | | | 品名/Title パッド付プラフット PLASTIC FEET | |
| 承認/Approved | 検図/Checked | 製図/Created | 型番/Product number TM-1S | |
| 中根 | 常山 | 谷 | 作成日/Date 2020/02/17 | 1 / 1 |