

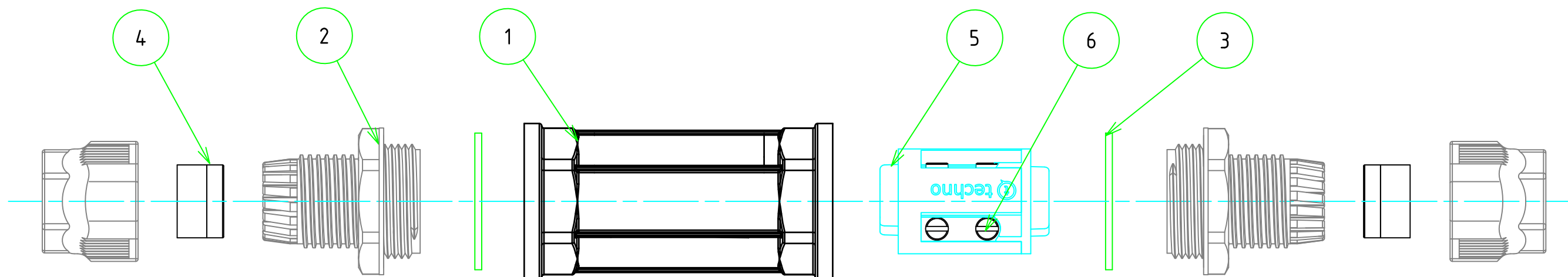
■テクニカルデータ■

保護等級	IP68相当 5bar/1h
温度範囲	-40°C~+125°C
適合ケーブル外径	φ7~φ13.5

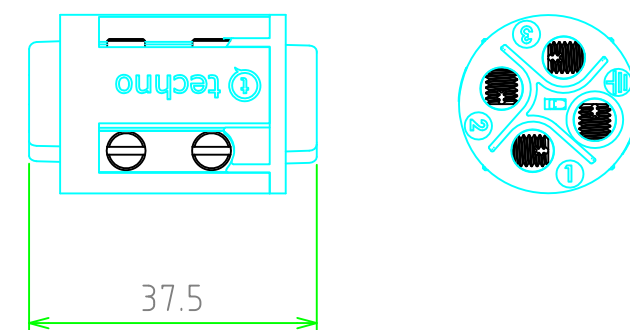
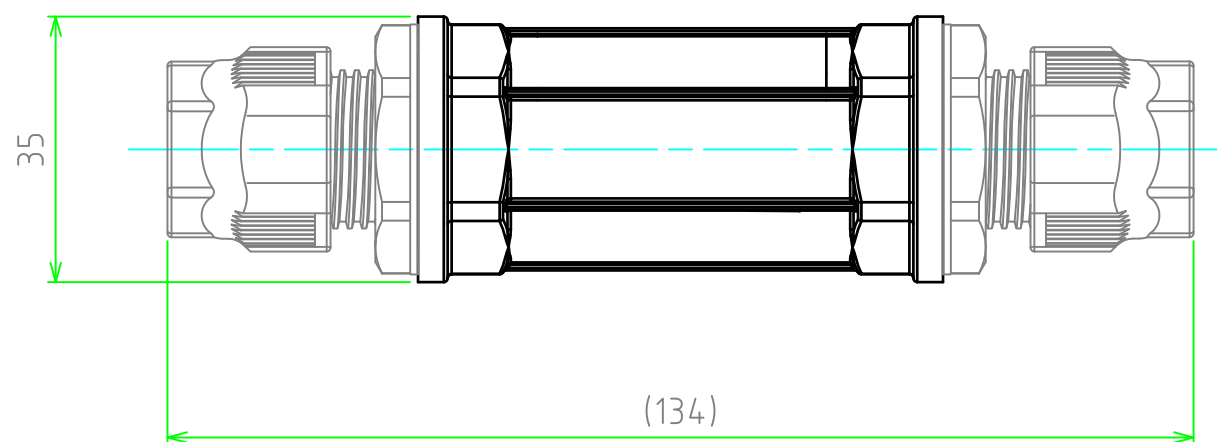
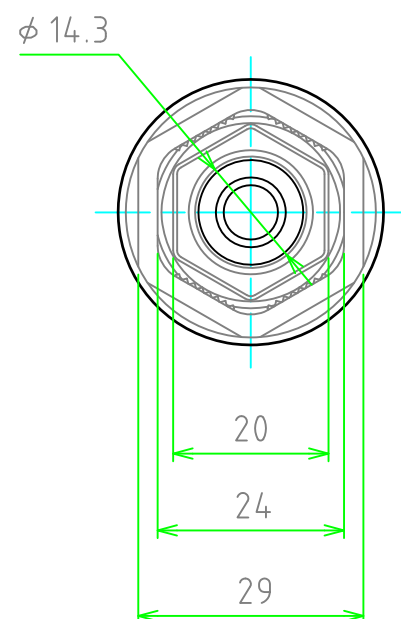
定格・仕様

定格電圧	AC750V
定格電流	41A
適合電線	より線2.5mm <sup>2</sup> ~6.0mm <sup>2</sup>
端子台極数	4P

構成内容				
No.	名称	数量	材質	色・表面処理
1	ボディ	1	PA66GF (UL94V-0)	ブラック
2	ケーブルグラウンド	2	PA66	ブラック
3	ガスケット	2	シリコンゴム	グリーン
4	ゴムブッシュ	2	TPE	グリーン
5	端子台	1	PA66GF (UL94V-0)	ブラック
6	端子ネジ	8	鉄 (M4 マイナス)	亜鉛メッキ



展開図



D4P 端子台

<b>TAKACHI</b> 株式会社タカチ電機工業			品名 防水中継コネクタ	
承認	検図 中根	製図 谷	型番 THB400-D4P-13	
			作成日 2017/06/05	1 / 1