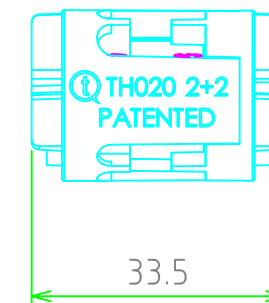
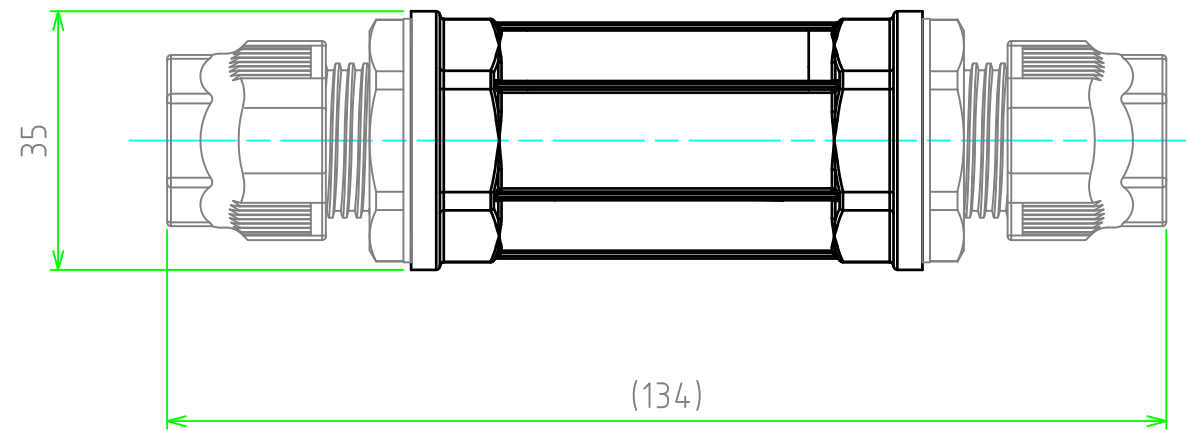
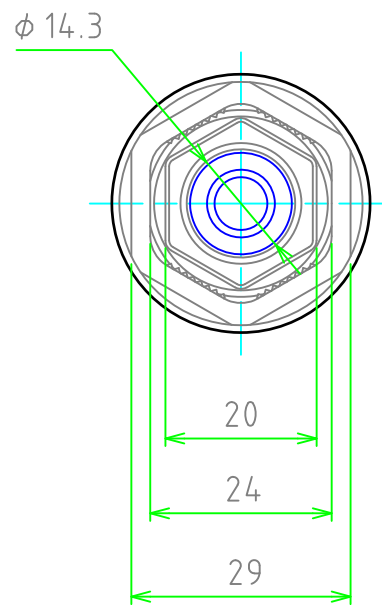
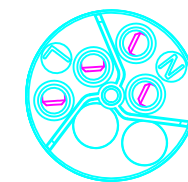


展開図



2WP 端子台



データ

保護等級	IP68相当 5bar/1h
温度範囲	-40℃～+125℃
適合ケーブル外径	φ7～φ13.5

定格・仕様

定格電圧	AC250V
定格電流	32A
適合電線	0.5mm ² ～4.0mm ²
端子台極数	2WP

照番	名称	個数	材質	色・表面処理
	端子ネジ	8	鉄 (M3 マイナス)	亜鉛メッキ
5	端子台	1	PA66GF (UL94V-0)	ブラック
4	ゴムブッシュ	2	TPE	グリーン
3	ガスケット	2	シリコンゴム	グリーン
2	ケーブルグラウンド	2	PA66	ブラック
1	ボディ	1	PA66GF (UL94V-0)	ブラック
構成内容				

 尺度 1:1 作成日 2018/5/8	品名	THB400型 防水中継コネクタ		
	型番	THB400-2WP-13		
	図番			
		株式会社タカチ電機工業		
承認	検図	製図		
中根	谷	大江		