

■テクニカルデータ■

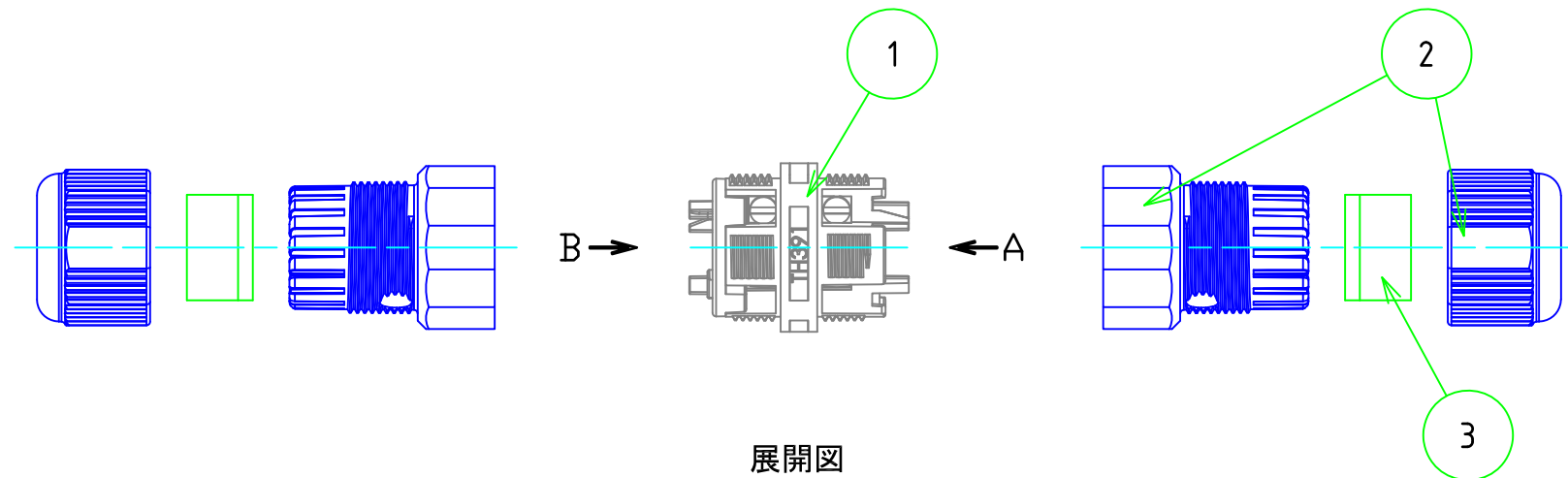
保護等級	IP68 2bar/3h
使用温度範囲	-40℃～+125℃
適合ケーブル外径	φ7～φ12

定格・仕様

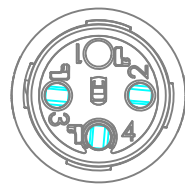
定格電圧	AC450V
定格電流	17.5A
適合電線	より線0.25mm <sup>2</sup> ～2.5mm <sup>2</sup>
端子台極数	3P

構成内容

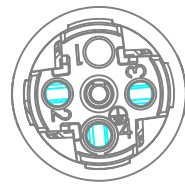
No.	名称 / Part name	数量 / Pcs	材質 / Material	色・表面処理 / Color・Finish
1	端子部本体	1	PA66GF(UL94V-0)・TPE	ブラック・グリーン
2	ケーブルグラウンド	2	PA66(UL94V-2)	ブラック
3	ゴムブッシュ	2	TPE	グリーン
	端子	3	真ちゆう	ニッケルメッキ
	端子ネジ	6	鉄	亜鉛メッキ



展開図

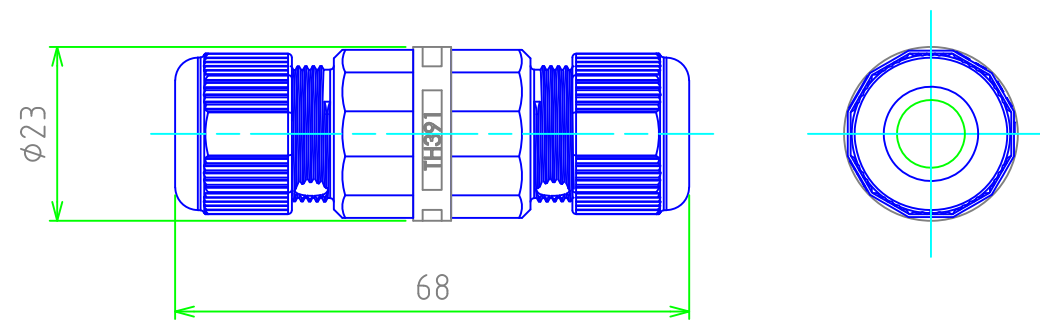


B 矢視図



A 矢視図

端子配列図



株式会社タカチ電機工業 TAKACHI ELECTRONICS ENCLOSURE Co., LTD.			品名/Title THB391型 防水中継コネクタ	
承認/Approved 中根	検図/Checked 谷	製図/Created 大江	型番/Product number THB391-3P	
			作成日/Date 2024/10/25	ページ/Page 1 / 1