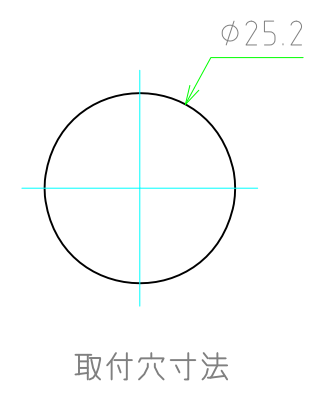
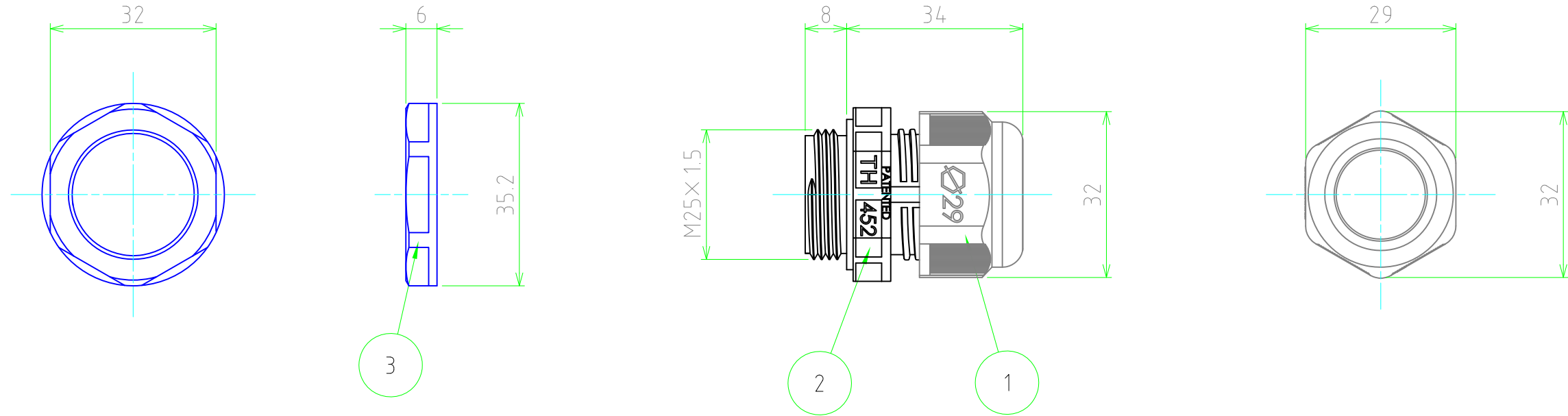


構成内容

№	名称	個数	材質	色・表面処理
1	キャップ	1	PA66	ライトグレー , ブラック
2	コネクタ本体	1	PA66 / TPE	ライトグレー/グレー , ブラック/グレー , ブラック/グリーン
3	ナット	1	PA66	ライトグレー , ブラック



色仕様（型番末尾口）

記号	キャップ	コネクタ本体	ナット
L	ライトグレー	ライトグレー/グレー	ライトグレー
B	ブラック	ブラック/グレー	ブラック
G	ブラック	ブラック/グリーン	ブラック

テクニカルデータ

保護等級	IP68相当 50m/1h
温度範囲	-40℃～+125℃
適合ケーブル径	φ 14.0～φ 17.0
取付穴径	φ 25.2

TAKACHI 株式会社タカチ電機工業			品名	シームレス型 ケーブルグランド	 尺度 1:1
承認	検図	製図	型番	THA452-25□	
中根	谷	大江	作成日	2020/1/29	1 / 1