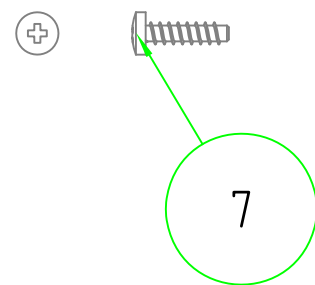
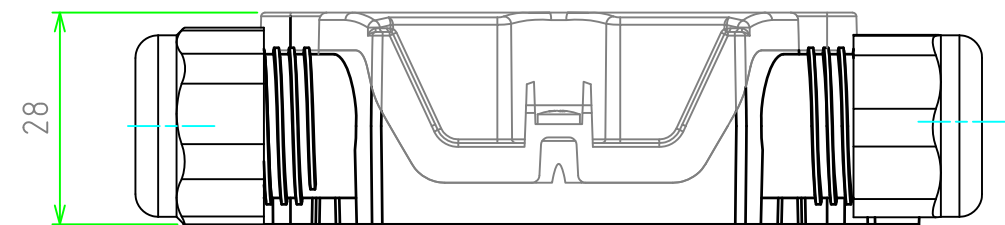
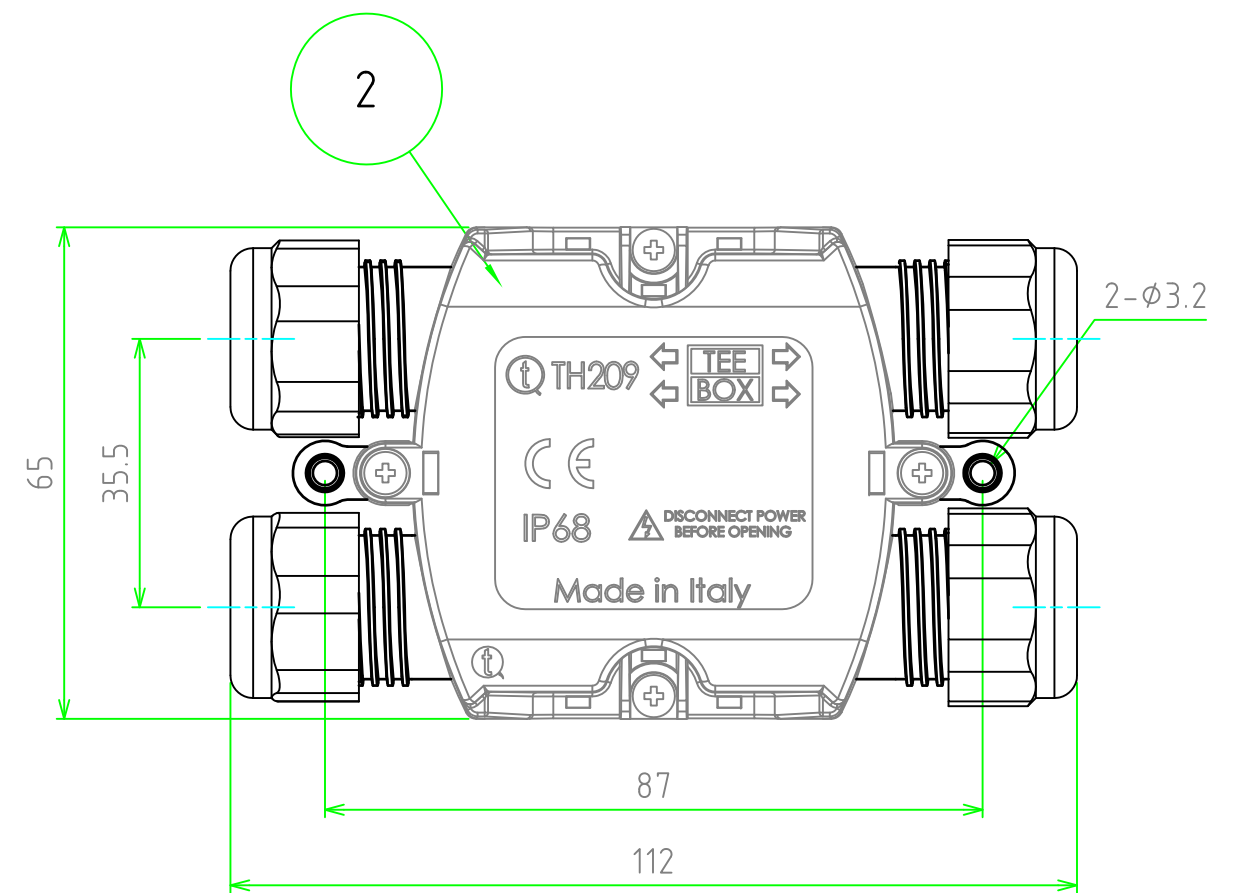


展開図



データ

保護等級	IP68相当 0.5bar/3h
温度範囲	-40℃～+125℃
適合ケーブル外径	φ7～φ13.5

定格・仕様

定格電圧	AC450V
定格電流	32A
適合電線	最大 4.0mm ²
端子台極数	3WP

照番	名称	個数	材質	色・表面処理
7	カバー取付ビス	4	ステンレス	無処理
	端子ネジ	9	鉄 (M3 マイナス)	亜鉛メッキ
6	端子基台	1	PA66GF (UL94V-0)	ブラウン
4	ゴムブッシュ	4	TPE	グリーン
3	ロックナット	4	PA66FV (UL94V-0)	ブラック
2	カバー	1	PA66/SEBS	ブラック/グリーン
1	ボディ	1	PA66 (UL94V-2)	ブラック
構成内容				

 尺度 1:1 作成日 2013/06/27	品名	THA型 防水中継ボックス		
	型番	THA209B-3WP		
	図番			
		株式会社タカチ電機工業		
		承認	検図	製図
		高地 (一)	中根	大江