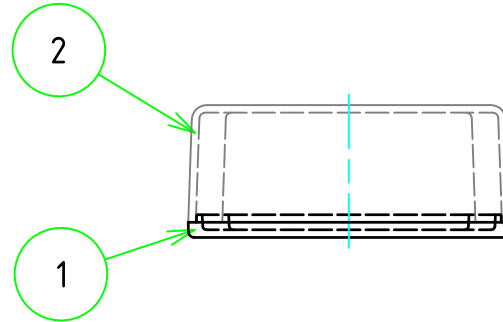


外視 / External View

構成内容 / Components

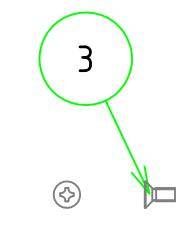
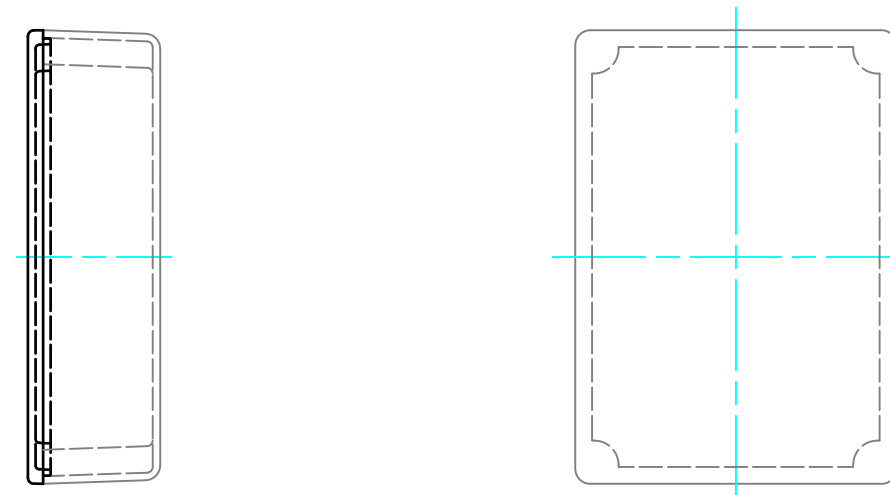
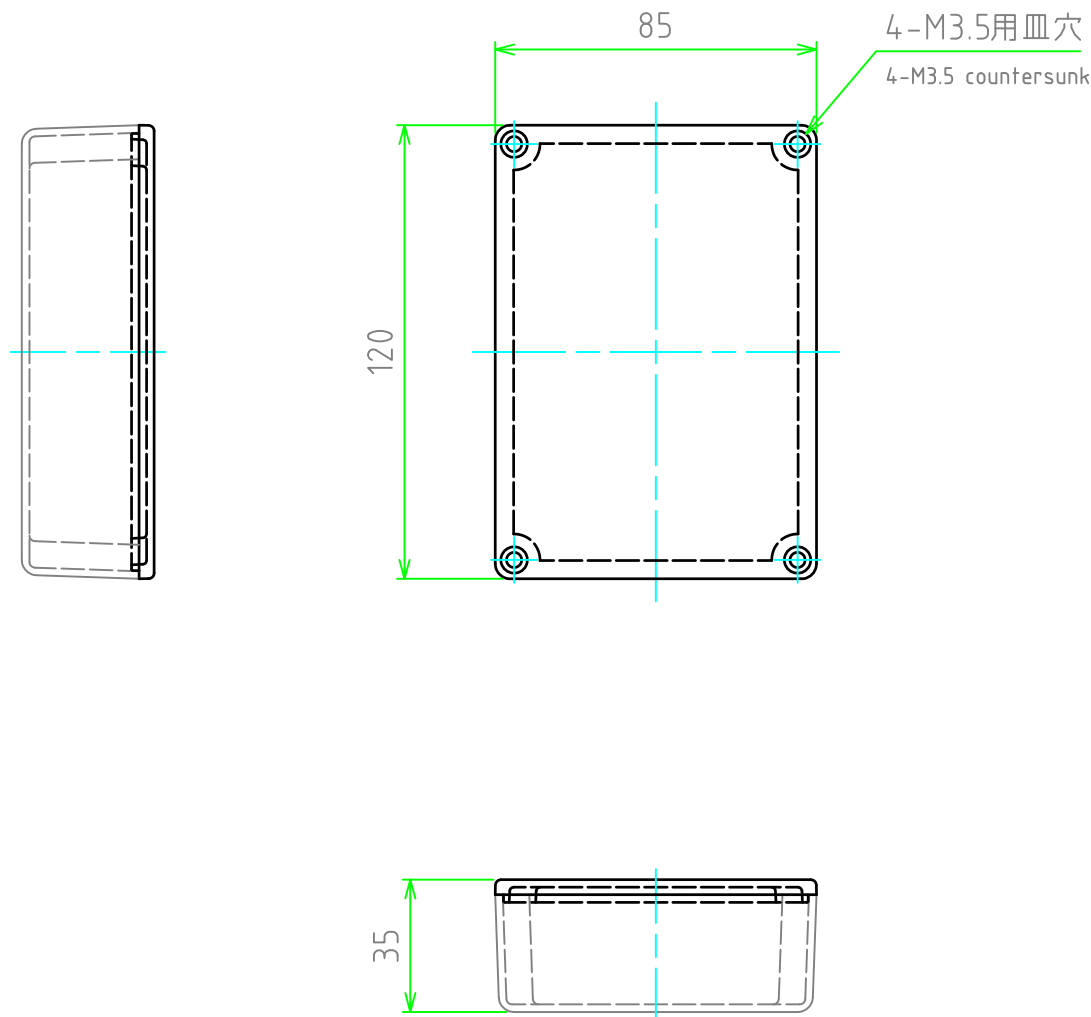
No.	名称 / Part name	数量 / Pcs	材質 / Material	色・表面処理 / Color・Finish
1	カバー Cover	1	アルミダイキャスト ADC12 Diecast aluminium ADC12	ブラック塗装 , 無処理 Black painted , Unfinished
2	ボディー Base	1	アルミダイキャスト ADC12 Diecast aluminium ADC12	ブラック塗装 , 無処理 Black painted , Unfinished
3	取付ビス(皿 M3.5 x 8) Screw(Countersunk M3.5 - 8)	4	鉄 Steel	三価黒クロメート , ニッケルメッキ Black trivalent chromate , Nickel plated



色仕様(型番末尾口) / Color Type(End of product number口)

記号 / Code	カバー / Cover	ボディー / Base	取付ビス / Screw
B	ブラック塗装 / Black painted	ブラック塗装 / Black painted	三価黒クロメート / Black trivalent chromate
N	無処理 / Unfinished	無処理 / Unfinished	ニッケルメッキ / Nickel plated

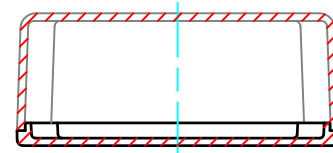
導通製品 / Conductive



<b>株式会社タカチ電機工業</b> <small>TAKACHI ELECTRONICS ENCLOSURE Co., LTD.</small>			<b>品名 / Title</b> アルミダイキャストボックス DIECAST ALUMINIUM BOX	尺度 / Scale 1:2
<b>承認 / Approved</b> 中根	<b>検図 / Checked</b> 横田	<b>製図 / Created</b> 中根	<b>型番 / Product number</b> TD9-12-4口 <b>作成日 / Date</b> 2019/04/22	

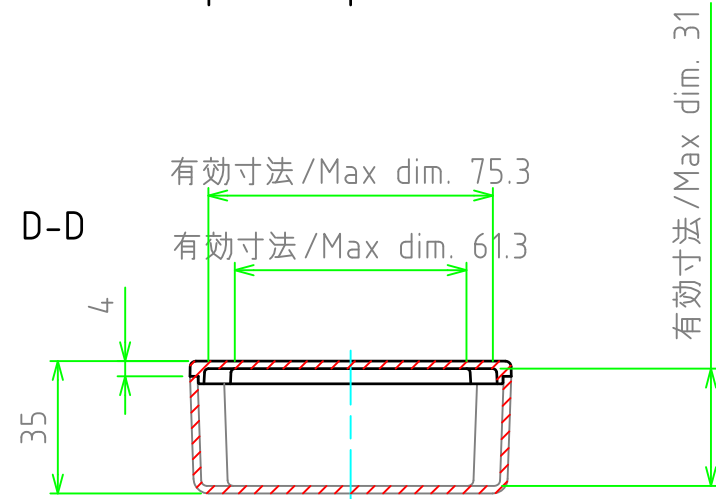
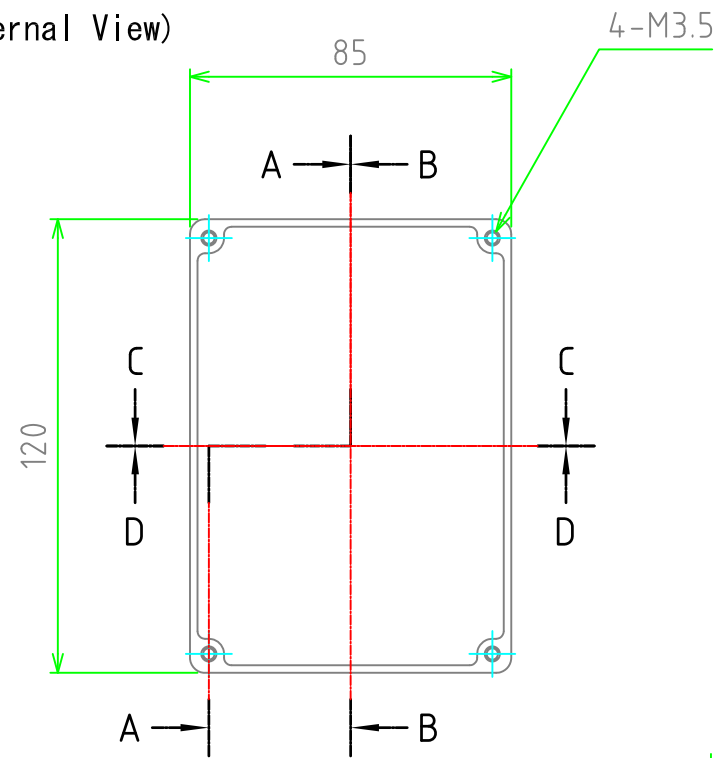
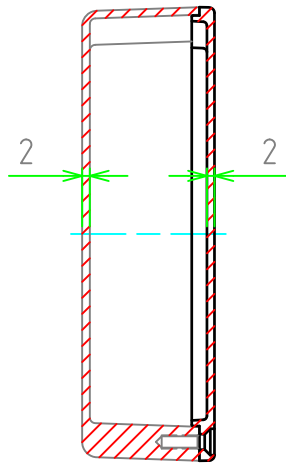
内視 / Internal View

C-C



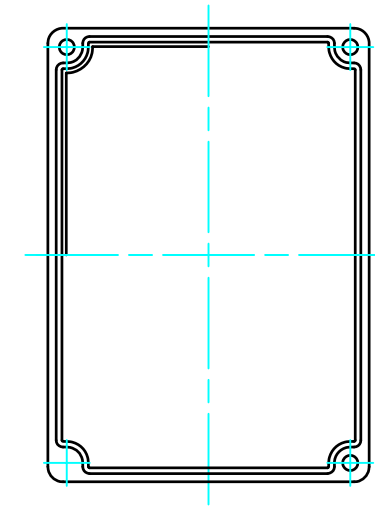
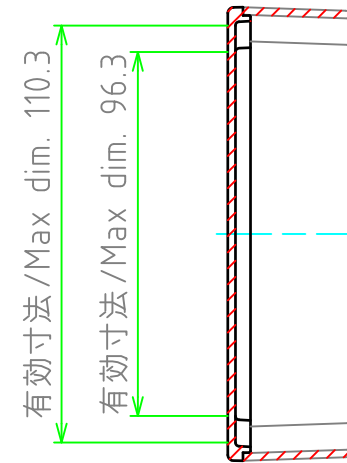
ボディー(内視)  
Base (Internal View)

A-A



カバー(内視)  
Cover (Internal View)

B-B



株式会社タカチ電機工業 TAKACHI ELECTRONICS ENCLOSURE Co., LTD.			品名/Title アルミダイキャストボックス DIECAST ALUMINIUM BOX	尺度/Scale 1:2
承認/Approved	検図/Checked	製図/Created	型番/Product number TD9-12-4B/TD9-12-4N	
中根	横田	中根	作成日/Date 2019/04/22	2 / 2