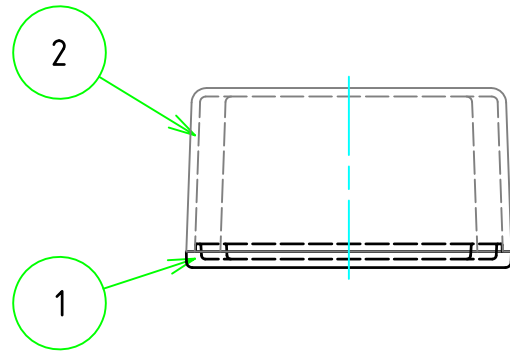


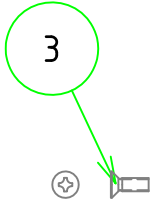
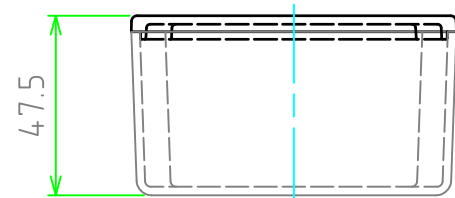
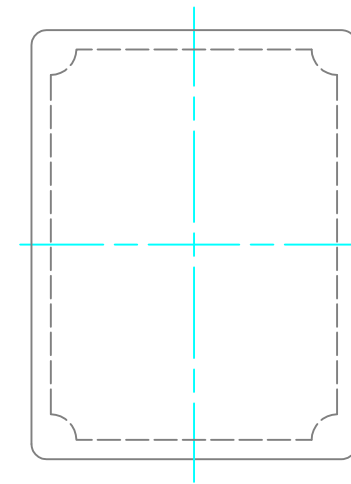
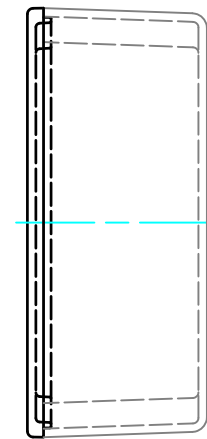
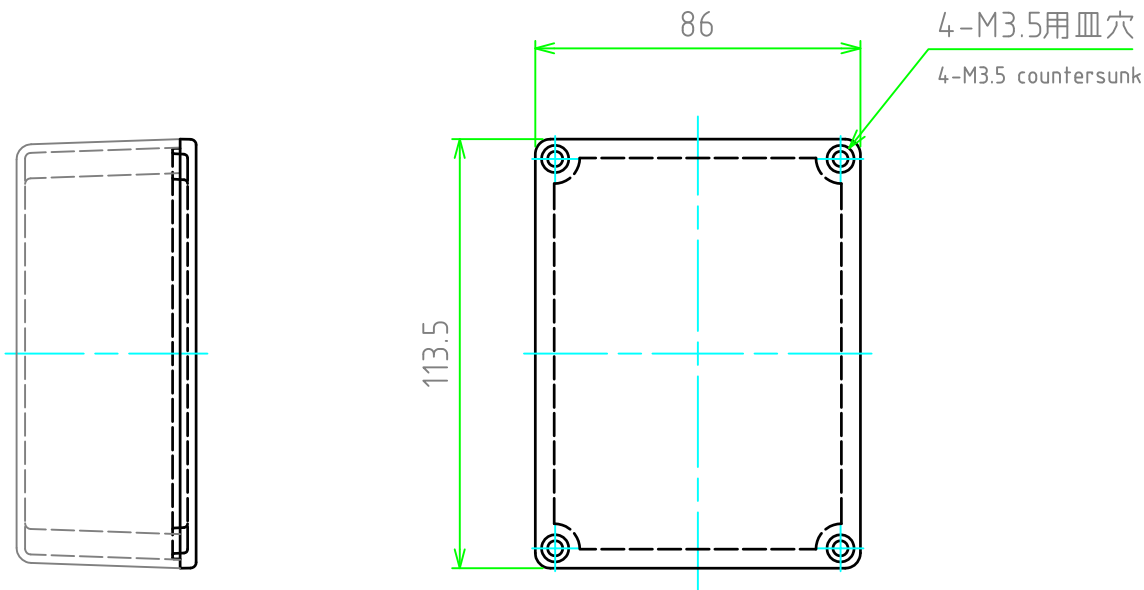
外視 / External View



構成内容 / Components				
No.	名称 / Part name	数量 / Pcs	材質 / Material	色・表面処理 / Color・Finish
1	カバー Cover	1	アルミダイキャスト ADC12 Diecast aluminium ADC12	ブラック塗装 , 無処理 Black painted , Unfinished
2	ボディー Base	1	アルミダイキャスト ADC12 Diecast aluminium ADC12	ブラック塗装 , 無処理 Black painted , Unfinished
3	取付ビス(皿 M3.5 x 10) Screw(Countersunk M3.5 - 10)	4	鉄 Steel	三価黒クロメート , ニッケルメッキ Black trivalent chromate , Nickel plated

色仕様(型番末尾□) / Color Type(End of product number□)			
記号 / Code	カバー / Cover	ボディー / Base	取付ビス / Screw
B	ブラック塗装 / Black painted	ブラック塗装 / Black painted	三価黒クロメート / Black trivalent chromate
N	無処理 / Unfinished	無処理 / Unfinished	ニッケルメッキ / Nickel plated

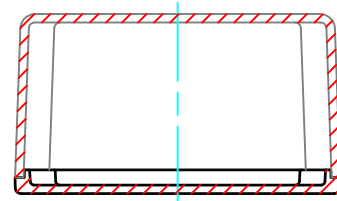
導通製品 / Conductive



<b>株式会社タカチ電機工業</b> <small>TAKACHI ELECTRONICS ENCLOSURE Co., LTD.</small>			<b>品名 / Title</b> アルミダイキャストボックス DIECAST ALUMINIUM BOX	尺度 / Scale 1:2
<b>承認 / Approved</b> 中根	<b>検図 / Checked</b> 横田	<b>製図 / Created</b> 中根	<b>型番 / Product number</b> TD8-11-5□	
			<b>作成日 / Date</b> 2019/04/23	1 / 2

内視 / Internal View

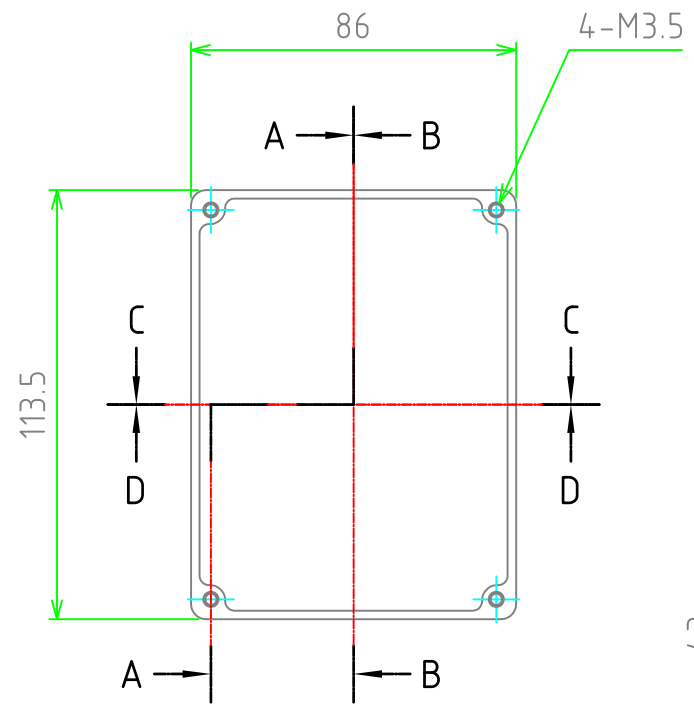
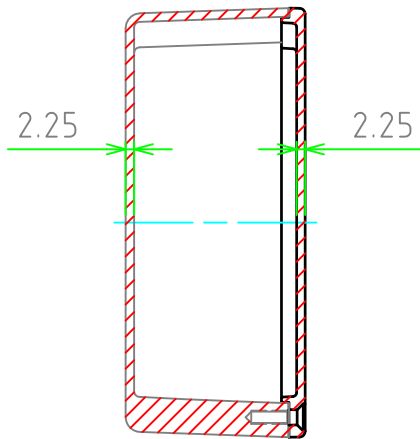
C-C



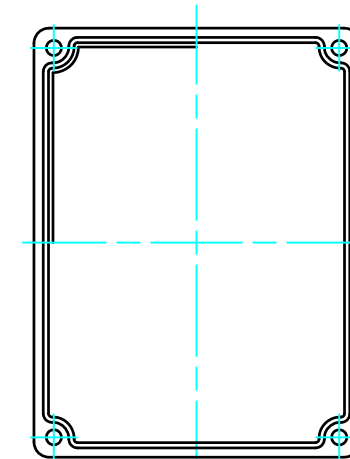
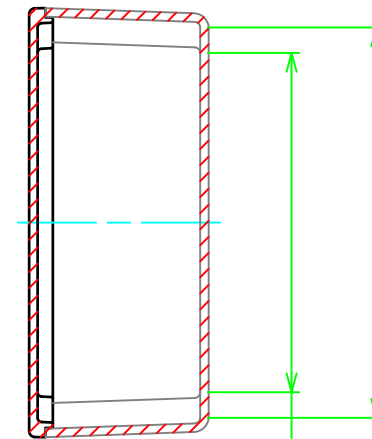
ポディー (内視)  
Base (Internal View)

カバー (内視)  
Cover (Internal View)

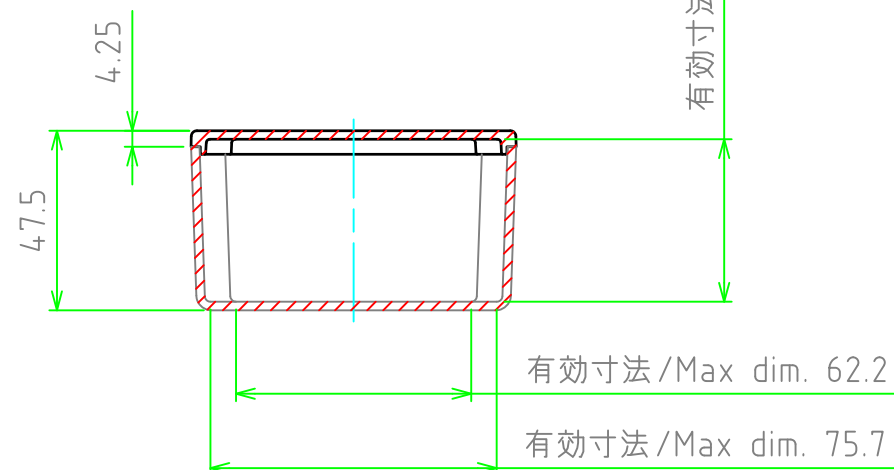
A-A



B-B



D-D



有効寸法 / Max dim. 89.7

有効寸法 / Max dim. 103.2

有効寸法 / Max dim. 43

<b>株式会社タカチ電機工業</b> <small>TAKACHI ELECTRONICS ENCLOSURE Co., LTD.</small>			品名 / Title <b>アルミダイキャストボックス</b> DIECAST ALUMINIUM BOX	尺度 / Scale 1:2
承認 / Approved	検図 / Checked	製図 / Created	型番 / Product number TD8-11-5B/TD8-11-5N	
中根	横田	中根	作成日 / Date 2019/04/23	2 / 2