

外視 / External View

構成内容 / Components

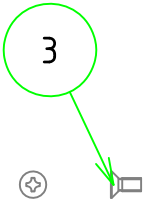
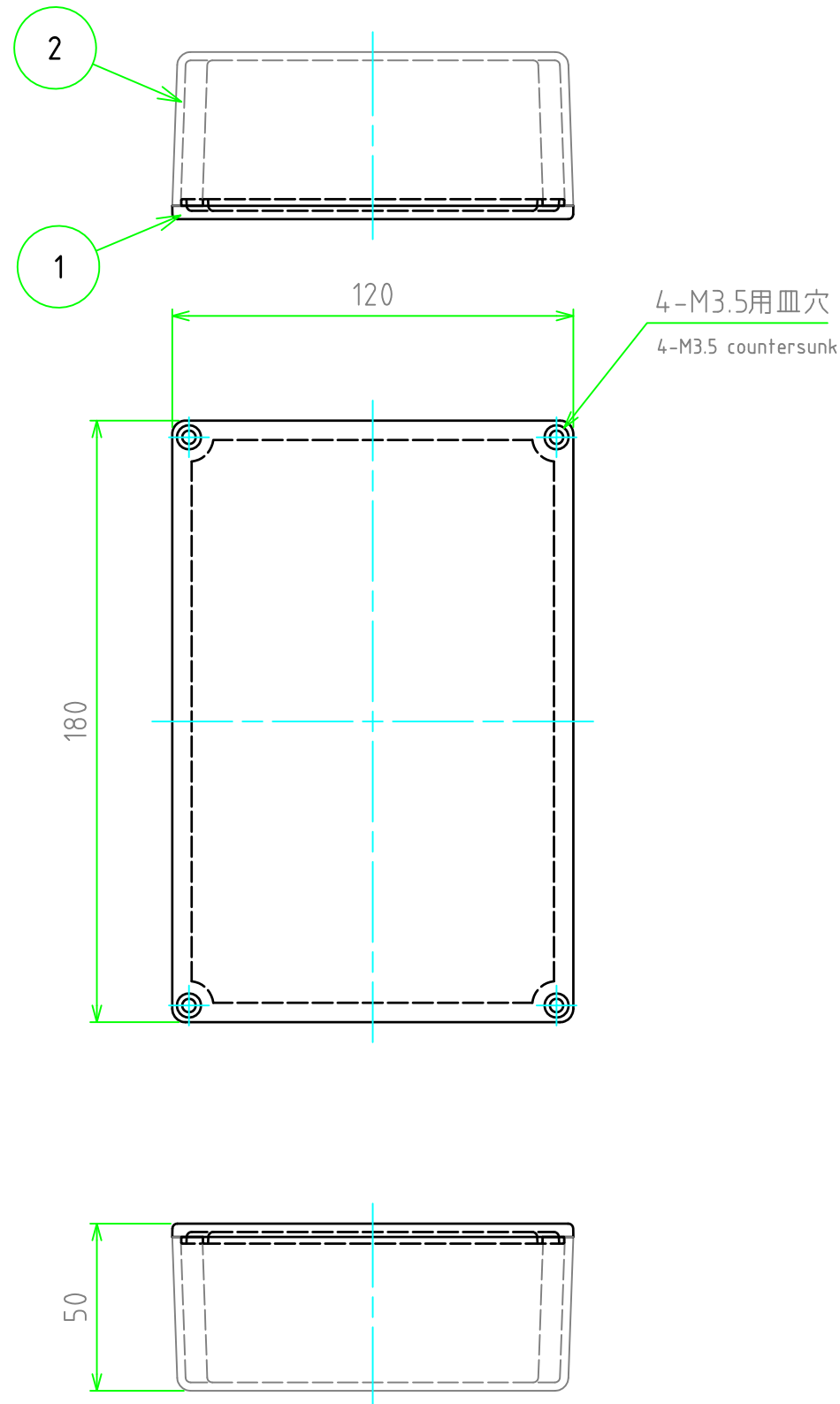
[文書番号: TY-34]2008.02.08

No.	名称 / Part name	数量 / Pcs	材質 / Material	色・表面処理 / Color・Finish
1	カバー Cover	1	アルミダイキャスト ADC12 Diecast aluminium ADC12	ブラック塗装, 無処理 Black painted, Unfinished
2	ボディ Base	1	アルミダイキャスト ADC12 Diecast aluminium ADC12	ブラック塗装, 無処理 Black painted, Unfinished
3	取付ビス(皿 M3.5 x 8) Screw(Countersunk M3.5 - 8)	4	鉄 Steel	三価黒クロメート, ニッケルメッキ Black trivalent chromate, Nickel plated

色仕様(型番末尾口) / Color Type(End of product number口)

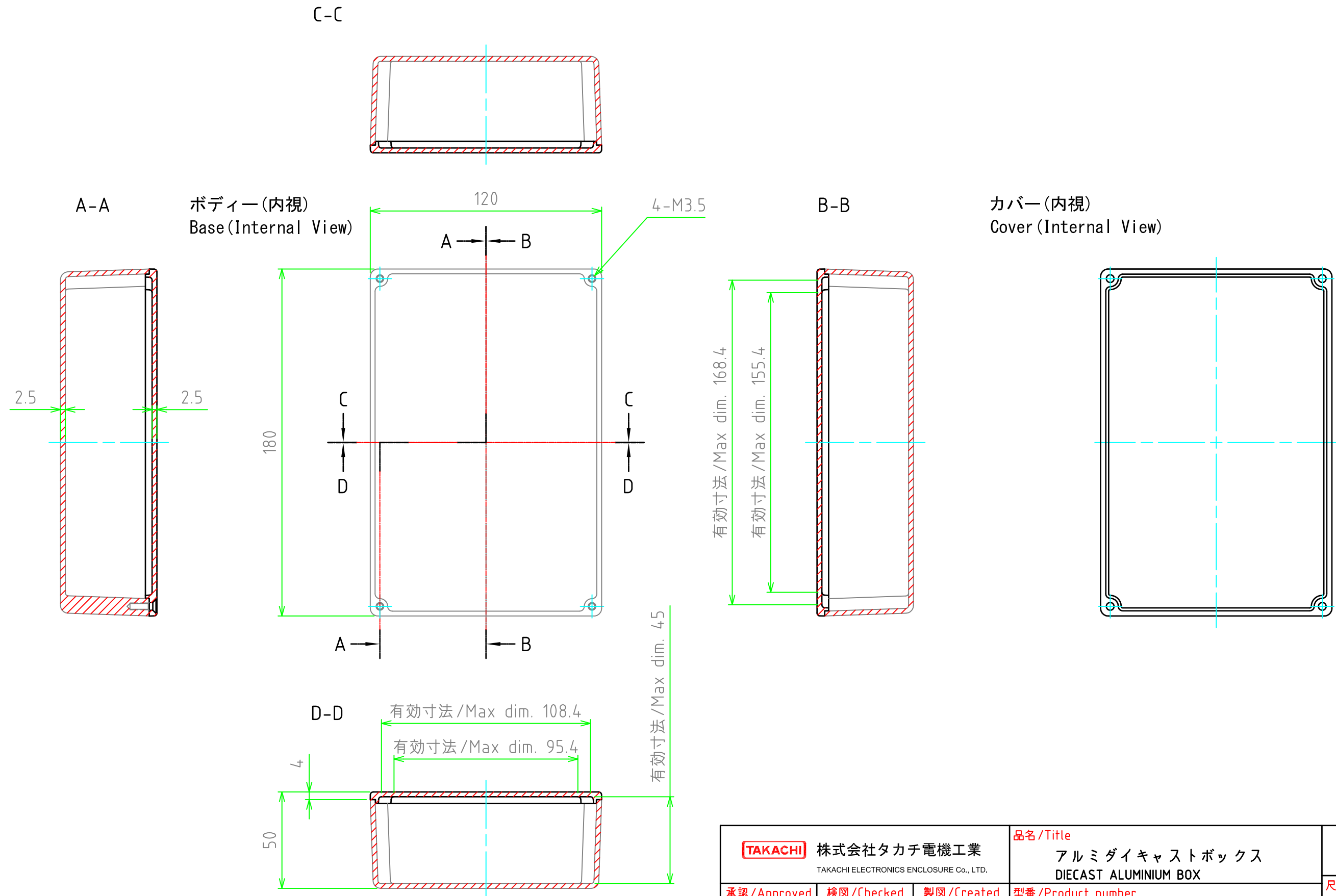
記号 / Code	カバー / Cover	ボディ / Base	取付ビス / Screw
B	ブラック塗装 / Black painted	ブラック塗装 / Black painted	三価黒クロメート / Black trivalent chromate
N	無処理 / Unfinished	無処理 / Unfinished	ニッケルメッキ / Nickel plated

導通製品 / Conductive



株式会社タカチ電機工業 <small>TAKACHI ELECTRONICS ENCLOSURE Co., LTD.</small>			品名 / Title アルミダイキャストボックス DIECAST ALUMINIUM BOX	尺度 / Scale 1:2
承認 / Approved 中根	検図 / Checked 横田	製図 / Created 中根	型番 / Product number TD12-18-5口 作成日 / Date 2019/04/17	

内視 / Internal View



株式会社タカチ電機工業 <small>TAKACHI ELECTRONICS ENCLOSURE Co., LTD.</small>			品名/Title アルミダイキャストボックス DIECAST ALUMINIUM BOX	尺度/Scale 1:2
承認/Approved	検図/Checked	製図/Created	型番/Product number TD12-18-5B/TD12-18-5N	
中根	横田	中根	作成日/Date 2019/04/17	2 / 2