

# 外視 / External View

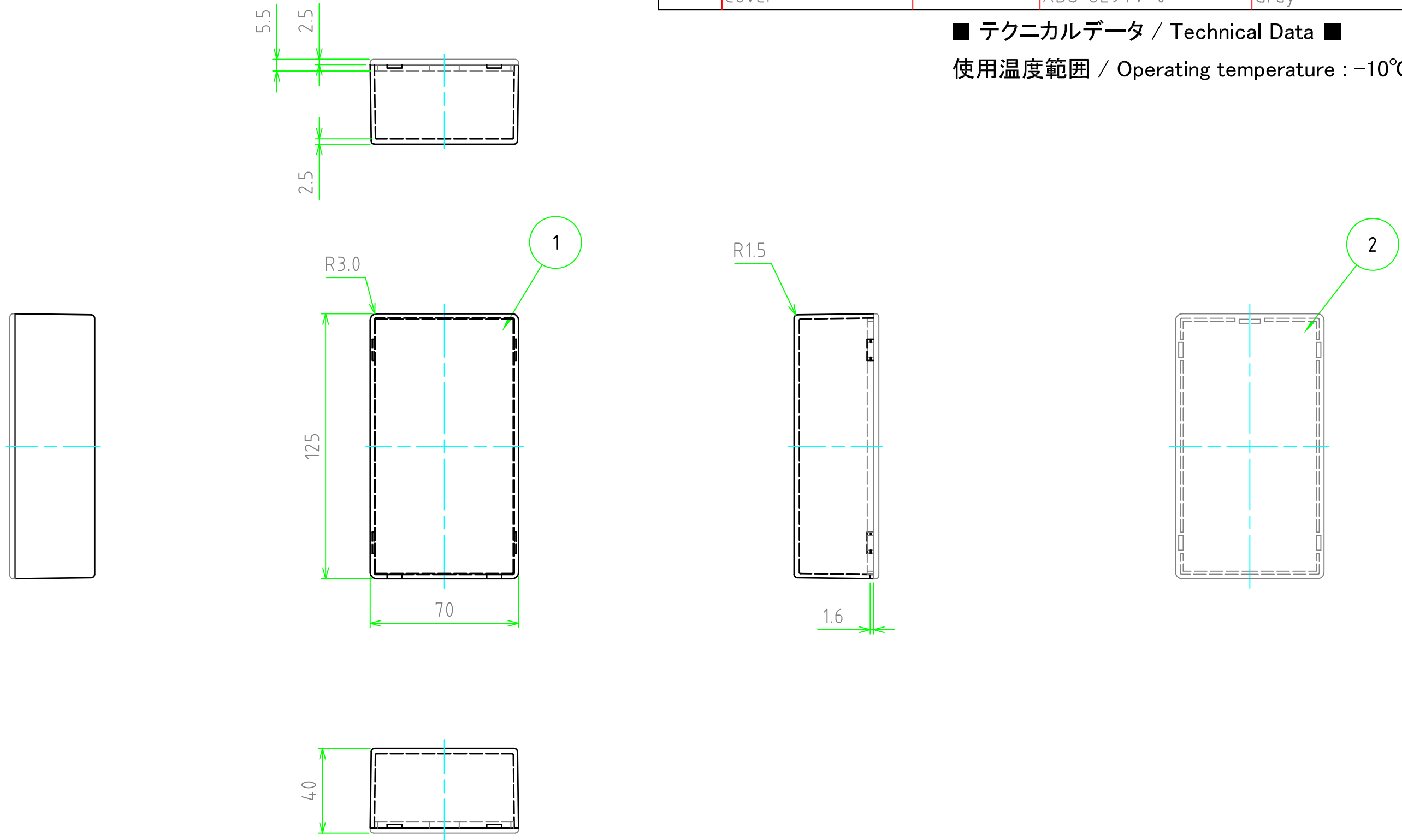
構成内容 / Components

【文書番号：TY-34】2008.02.08

No.	名称 / Part name	数量 / Pcs	材質 / Material	色・表面処理 / Color・Finish
1	上カバー Base	1	ABS樹脂 UL94V-0 ABS UL94V-0	グレー Gray
2	下蓋 Cover	1	ABS樹脂 UL94V-0 ABS UL94V-0	グレー Gray

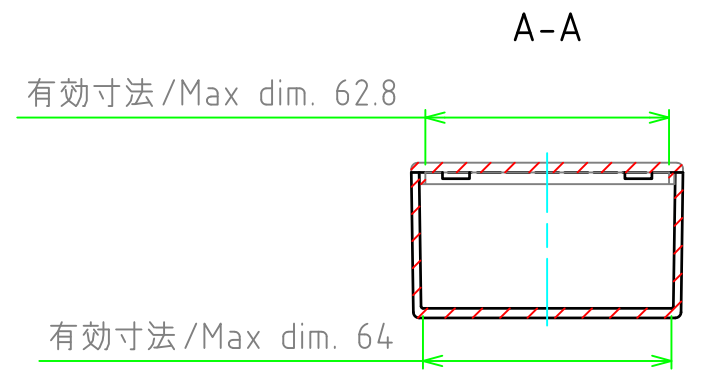
## ■ テクニカルデータ / Technical Data ■

使用温度範囲 / Operating temperature : -10°C ~ +60°C

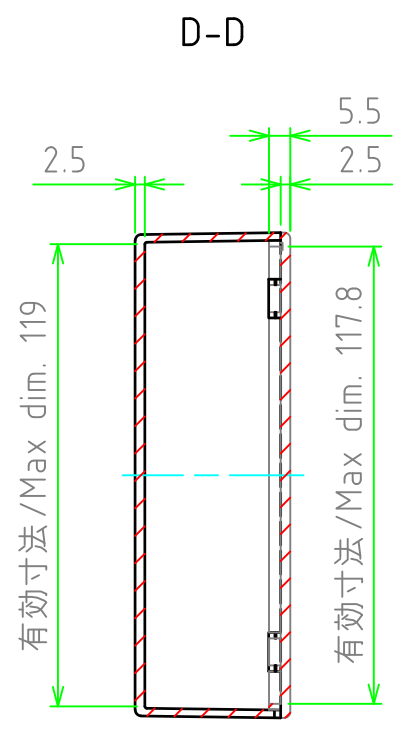
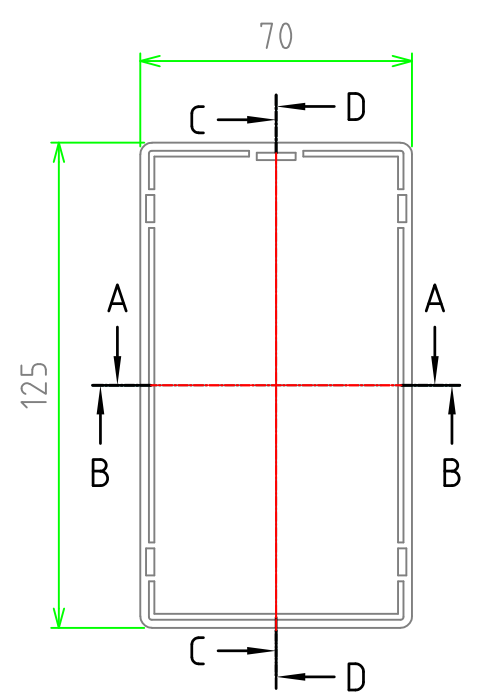
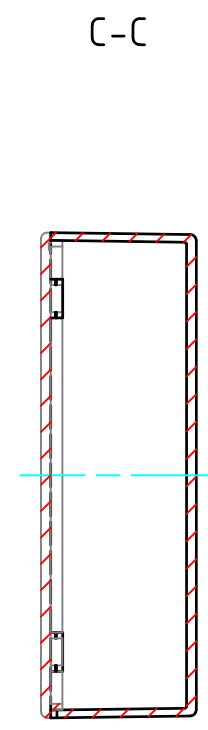


<b>株式会社タカチ電機工業</b> <small>TAKACHI ELECTRONICS ENCLOSURE Co., LTD.</small>			品名 / Title プラスチックケース COMPACT SNAP-IN PLASTIC CASE	
承認 / Approved	検図 / Checked	製図 / Created	型番 / Product number SW-N125G	
	中根	野口	作成日 / Date 2017/11/27	1 / 2

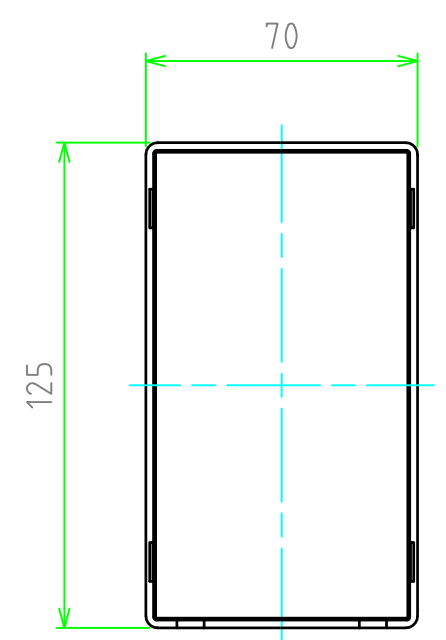
# 内視 / Internal View



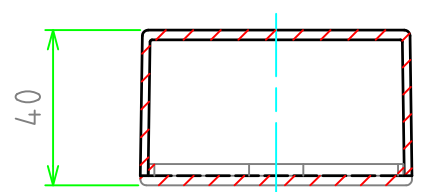
下蓋 (内視)  
Cover (Internal View)



上カバー (内視)  
Base (Internal View)



B-B



<b>株式会社タカチ電機工業</b> <small>TAKACHI ELECTRONICS ENCLOSURE Co., LTD.</small>			品名 / Title プラスチックケース COMPACT SNAP-IN PLASTIC CASE	
承認 / Approved	検図 / Checked	製図 / Created	型番 / Product number SW-N125G	
	中根	野口	作成日 / Date 2017/11/27	2 / 2