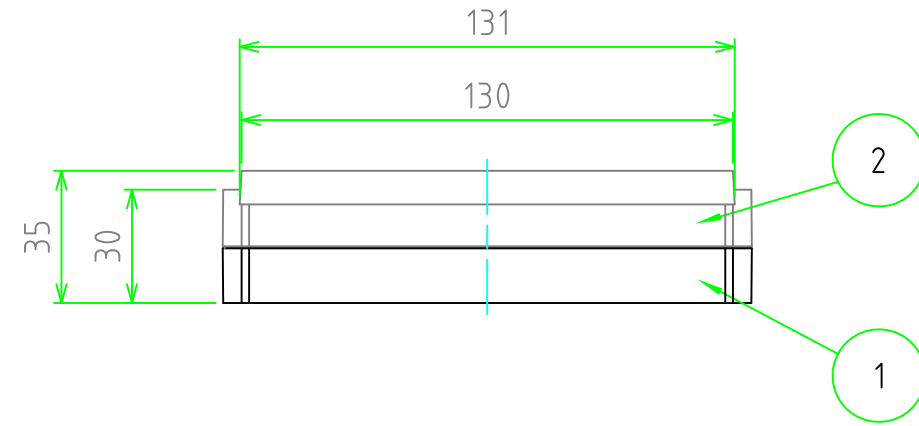


外視 / External View

構成内容 / Components

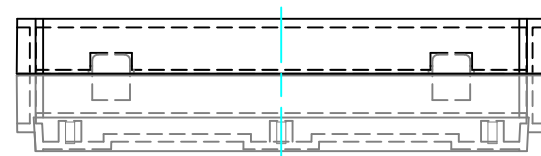
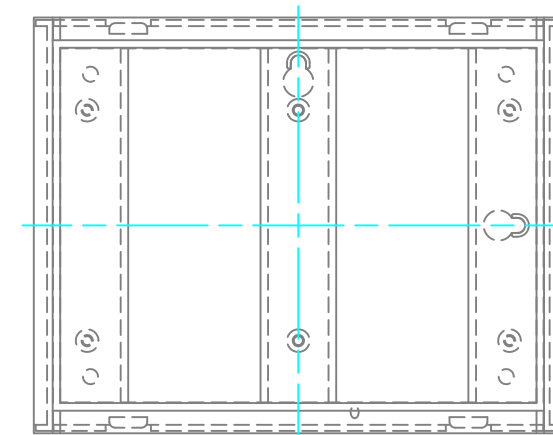
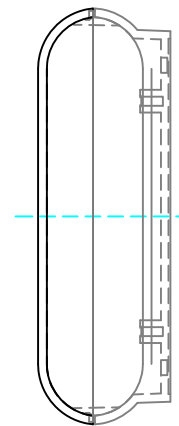
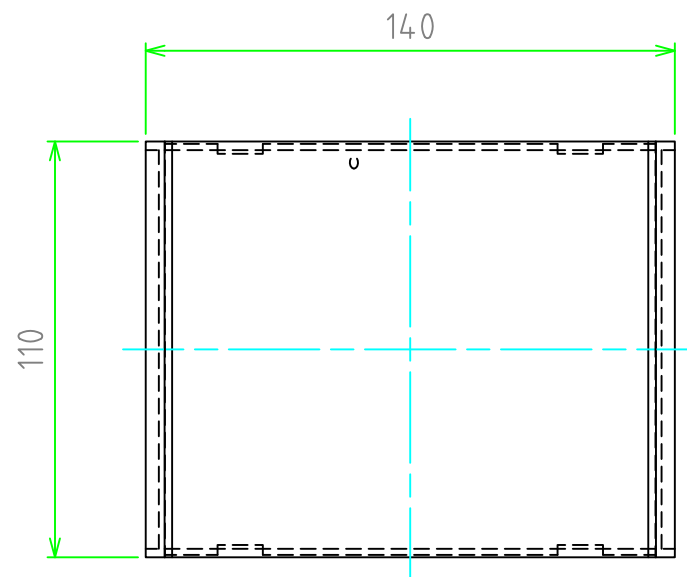
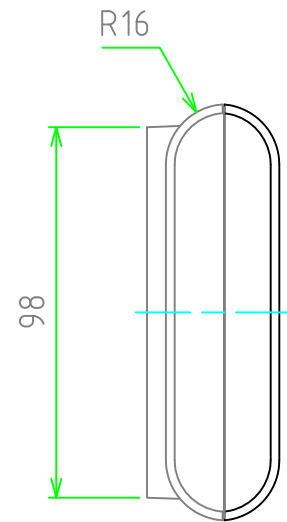
[文書番号: TY-34]2008.02.08

No.	名称 / Part name	数量 / Pcs	材質 / Material	色・表面処理 / Color・Finish
1	トップカバー Cover	1	ABS樹脂 UL94HB ABS UL94HB	ライトグレー, ホワイト Light gray, White
2	ボディー Base	1	ABS樹脂 UL94HB ABS UL94HB	ライトグレー, ホワイト Light gray, White



■テクニカルデータ / Technical Data■

使用温度範囲 / Operating temperature : -10°C ~ +60°C



色仕様(型番末尾口) / Color Type(End of product number口)

記号 / Code	色 / Color
G	ライトグレー / Light gray
W	ホワイト / White

TAKACHI 株式会社タカチ電機工業
TAKACHI ELECTRONICS ENCLOSURE Co., LTD.

品名 / Title
ネットワークプラスチックケース
NETWORK PLASTIC CASE

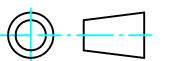
承認 / Approved
中根

検図 / Checked
王

製図 / Created
常山

型番 / Product number
SU-140口

作成日 / Date
2019/03/14



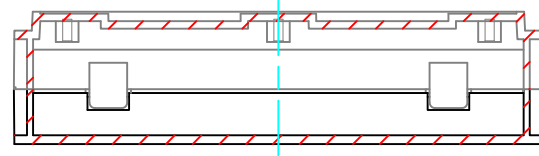
尺度 / Scale

1:2

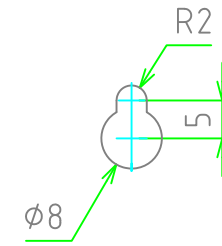
1 / 2

内視 / Internal View

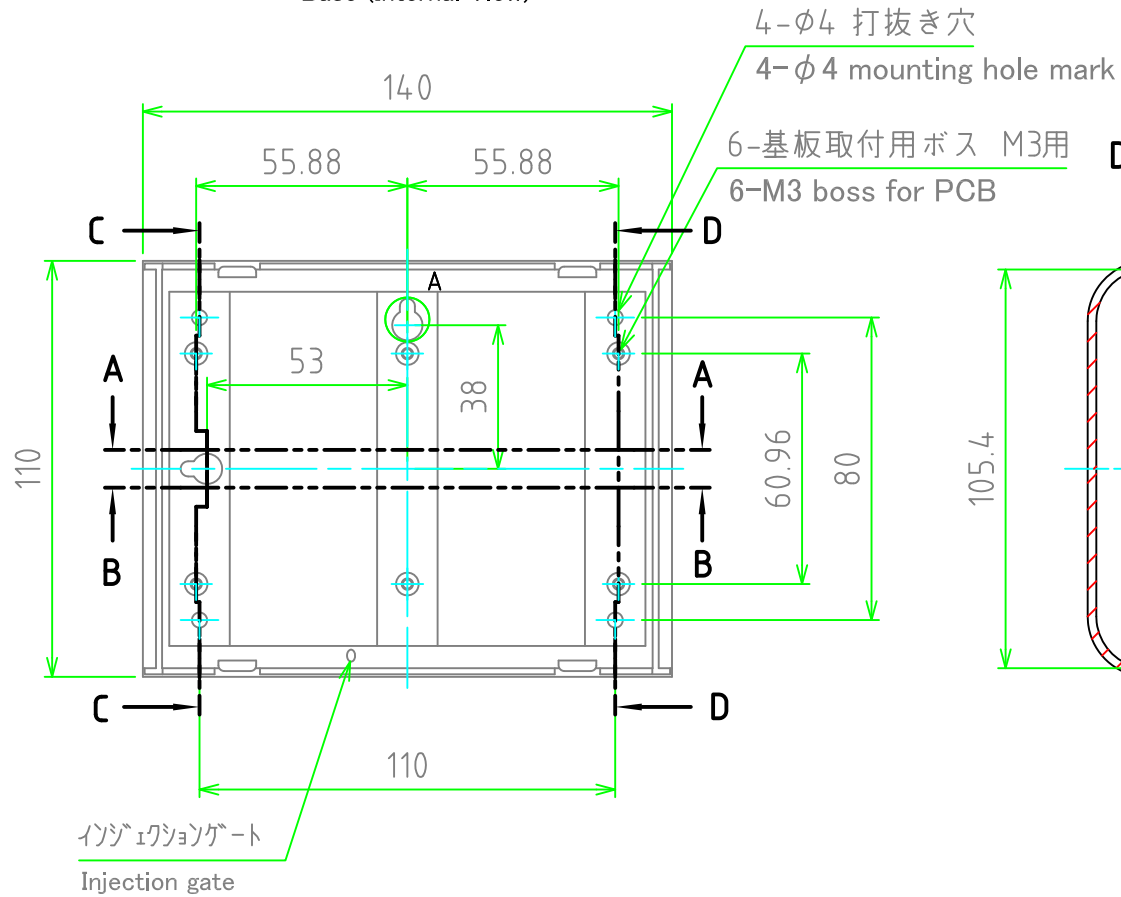
A-A



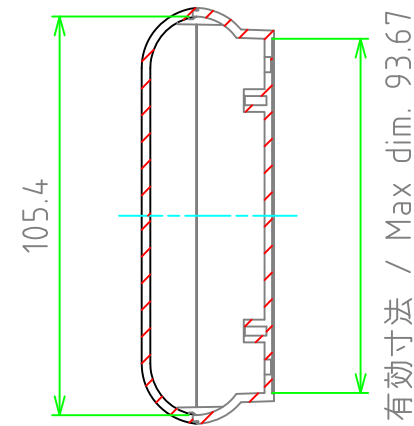
打抜き穴部詳細図 A
A Detail : Hanging hole mark



ボディ (内視)
Base (Internal View)

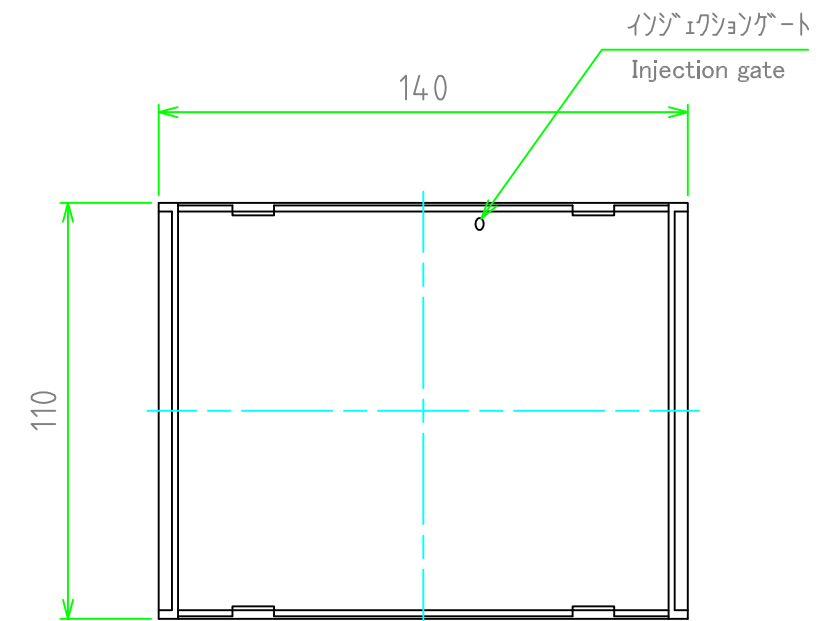


D-D

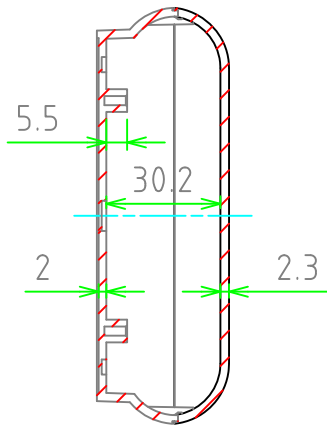


有効寸法 / Max dim. 93.67

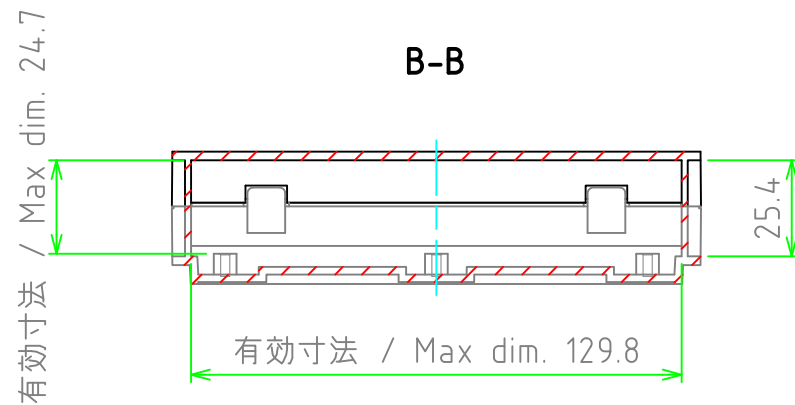
トップカバー (内視)
Cover (Internal View)



C-C



B-B



有効寸法 / Max dim. 24.7

株式会社タカチ電機工業 TAKACHI ELECTRONICS ENCLOSURE Co., LTD.			品名 / Title ネットワークプラスチックケース NETWORK PLASTIC CASE	 尺度 / Scale 1:2
承認 / Approved 中根	検図 / Checked 王	製図 / Created 常山	型番 / Product number SU-140□	
			作成日 / Date 2019/03/14	2 / 2