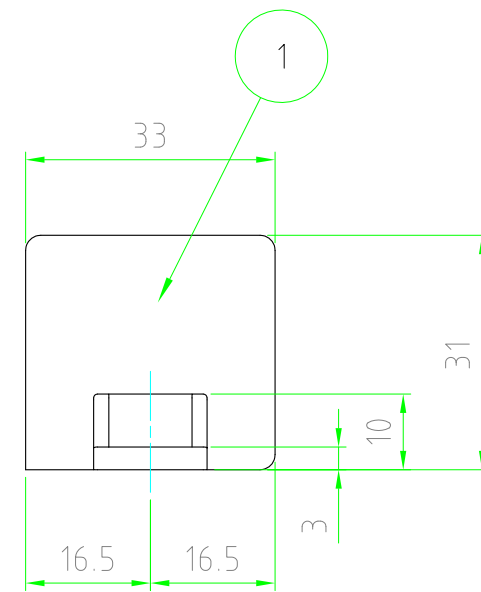
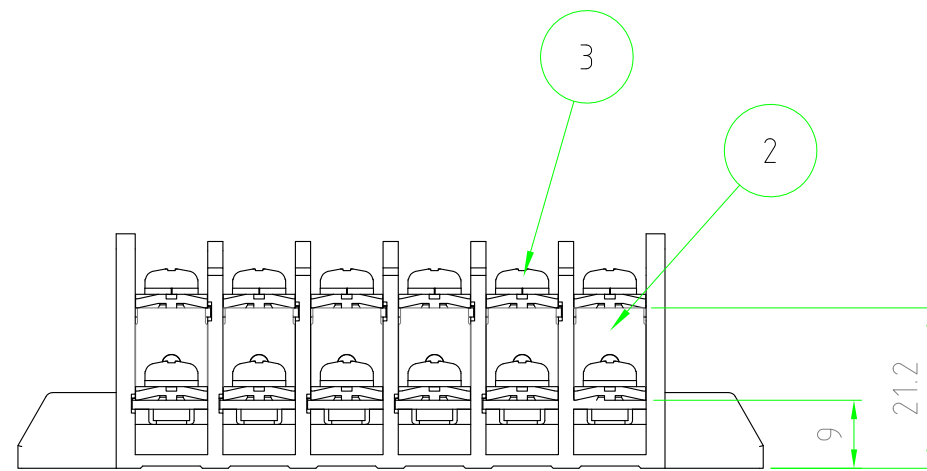
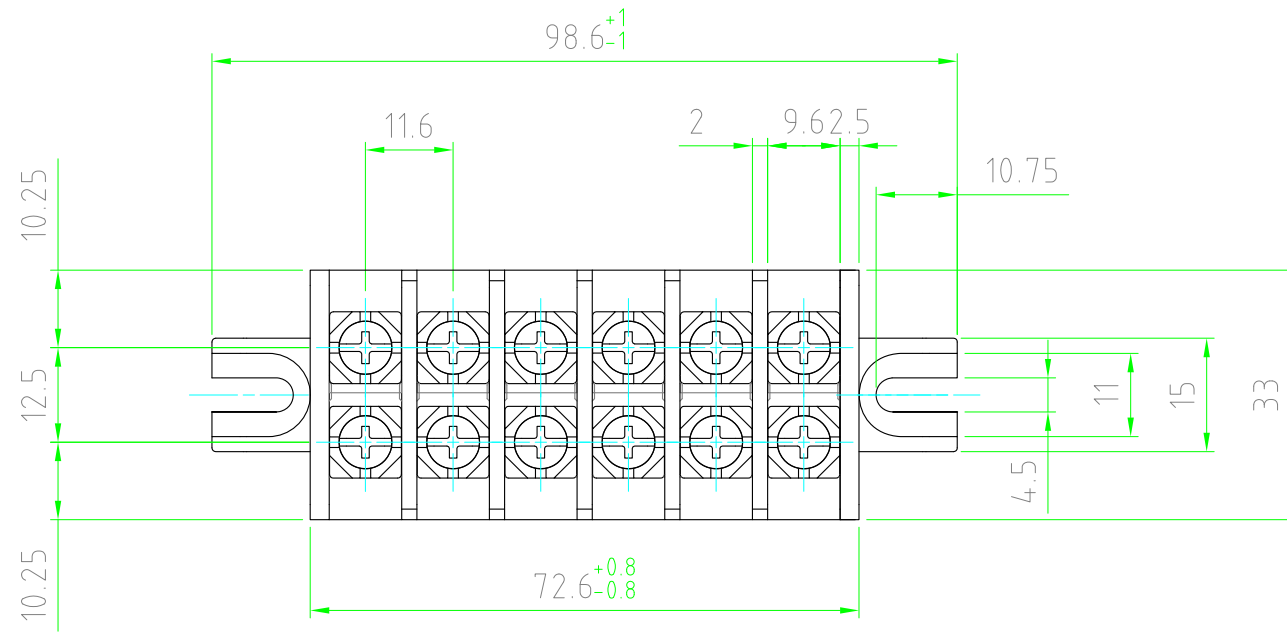
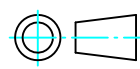


構成内容				
照番	名称	数量	材質	色・表面処理
1	基台	1	PBT (UL94V-0)	ブラック
2	導電板	6	真ちゅう	ニッケルメッキ
3	結線ビス	12	鉄 M4×10	ニッケルメッキ
	取付ビス	2	鉄M4×10タッピング	三価クローメイト



 尺度 1:1	材質				△5			
	表面処理				△4			
数量	株式会社タカチ電機工業				△3			
	承認	承認	検図	製図	△2			
日付 2010/02/07	承認	承認	検図	製図	△1			
	数量	承認	承認	検図	製図	符号	変更記事	年・月・日 担当
					品名	STB815-6P STB型中継端子台		
					図番	S10023		Rev.