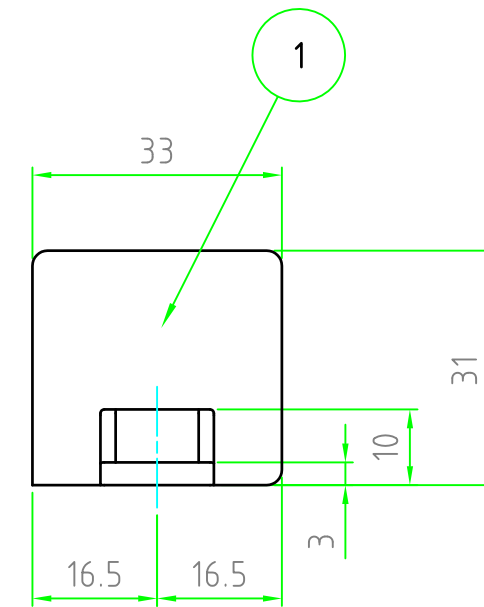
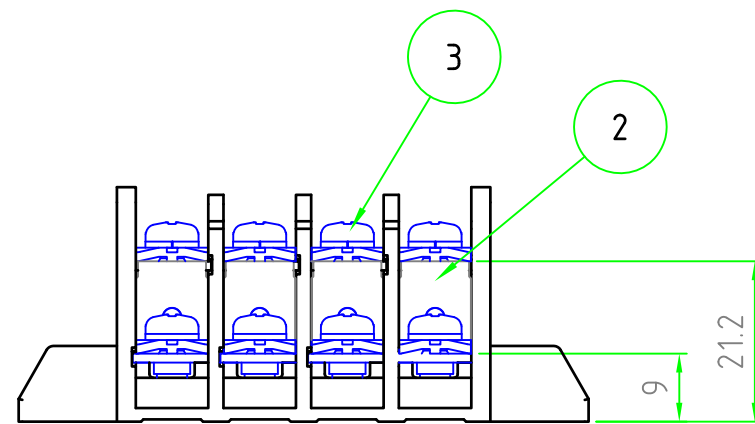
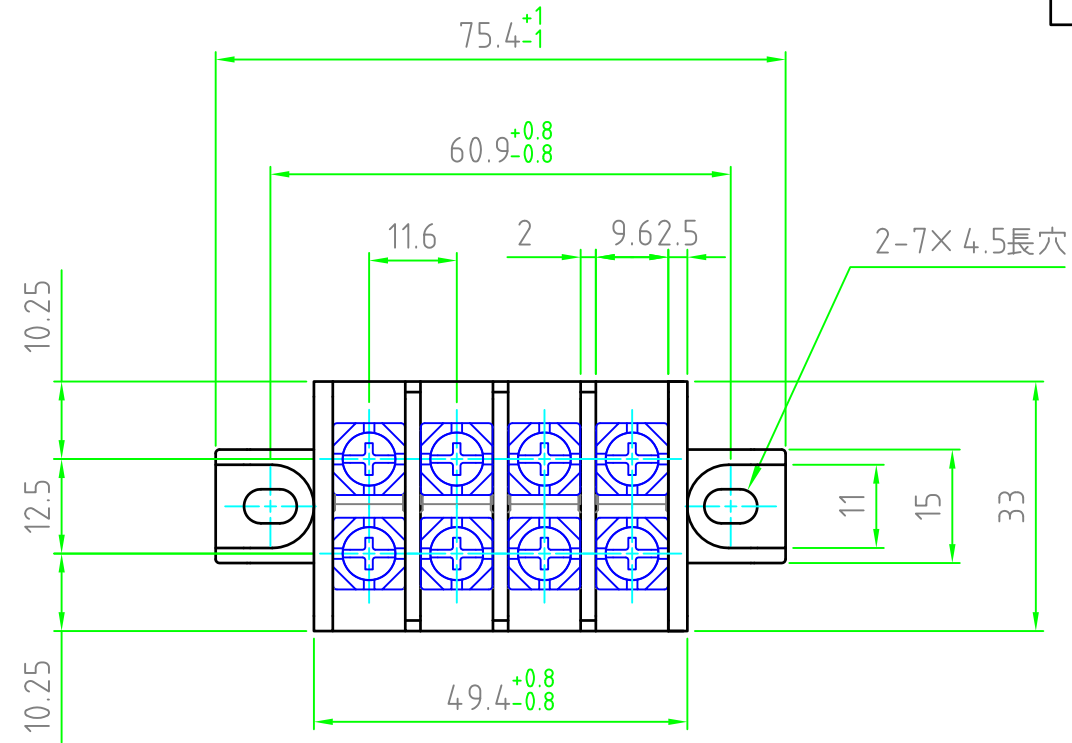
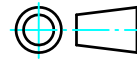


構成内容

照番	名称	数量	材質	色・表面処理
1	基台	1	PBT (UL94V-0)	ブラック
2	導電板	4	真ちゅう	ニッケルメッキ
3	結線ビス	8	鉄 M4×10	ニッケルメッキ
	取付ビス	2	鉄M4×10タップング	三価クローメイト



 尺度 1:1	材質				△5			
	表面処理				△4			
数量	株式会社タカチ電気工業				△3			
	承認	承認	検図	製図	△2			
日付	2010/02/07	高地	中根	高地	△1			
					符号	変更記事	年・月・日	担当
					品名	STB815-4P STB型中継端子台		
					図番	S10022	Rev.	