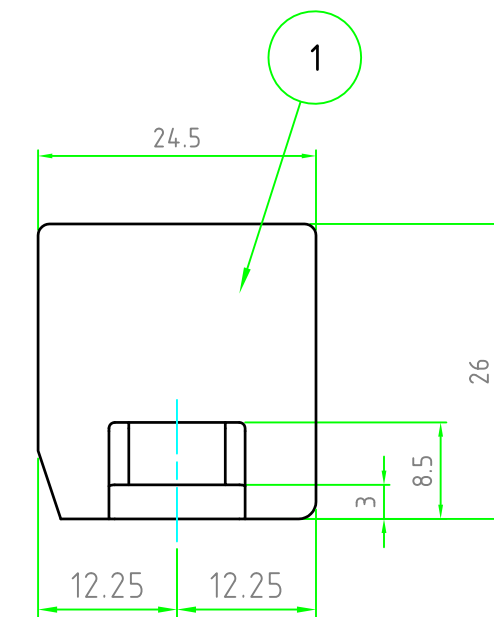
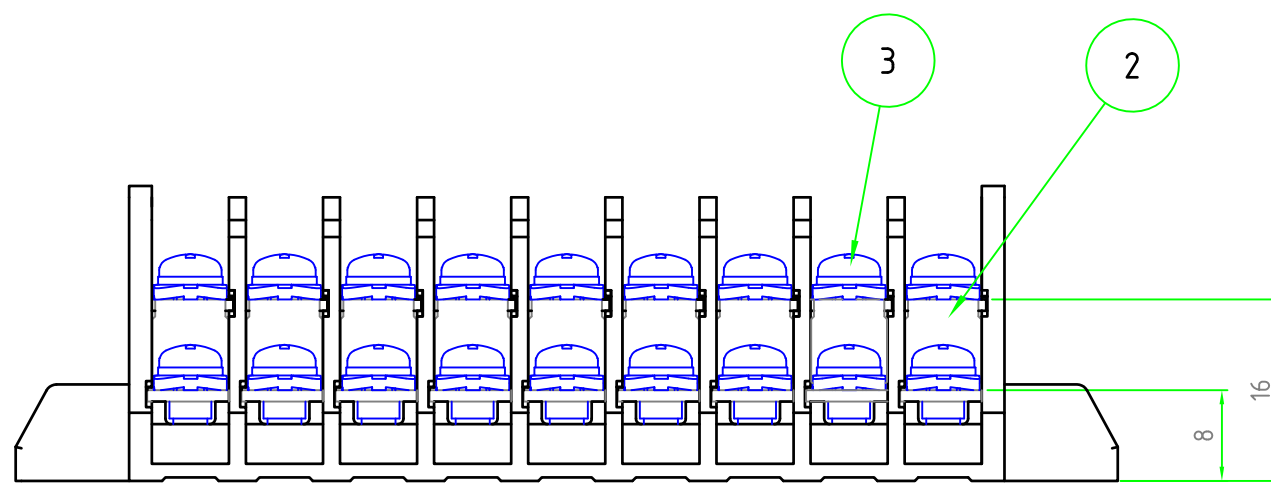
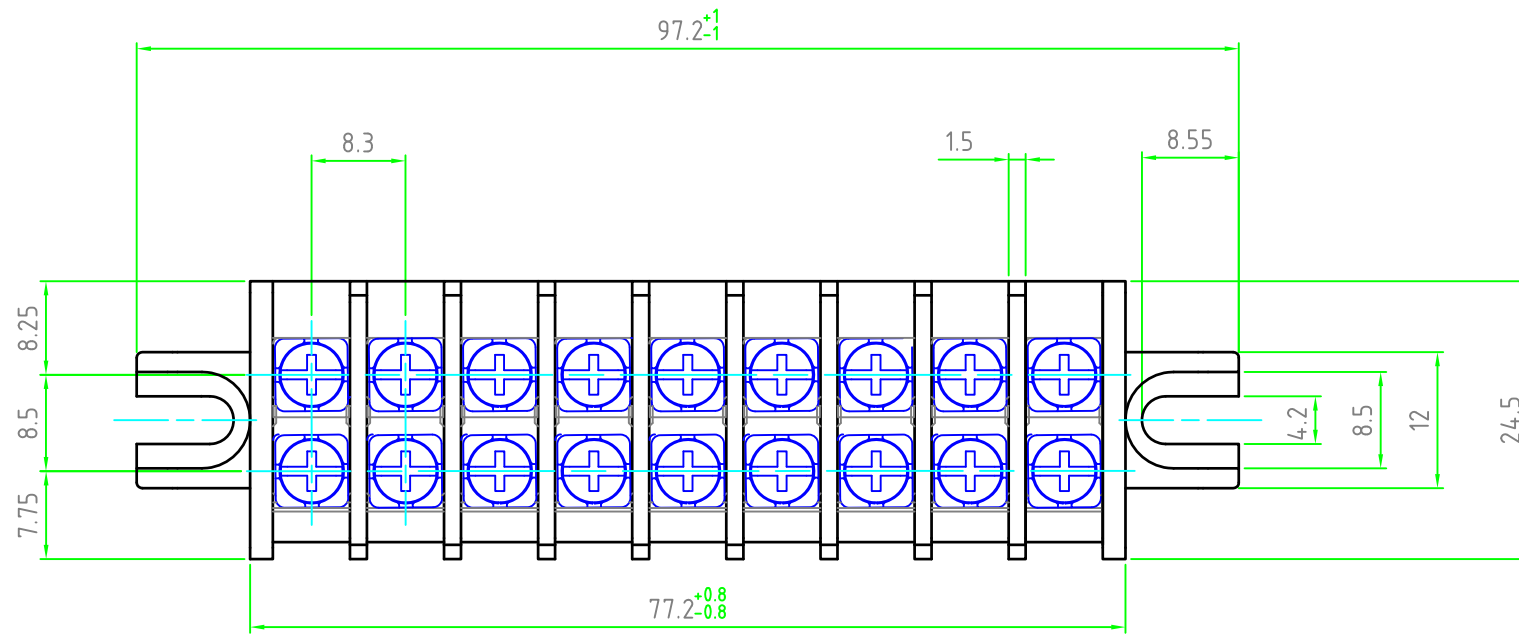
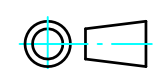


構成内容

照番	名称	数量	材質	色・表面処理
1	基台	1	PBT(UL94V-0)	ブラック
2	導電板	9	真ちゅう	ニッケルメッキ
3	結線ビス	18	鉄 M3×8	ニッケルメッキ
	取付ビス	2	鉄M4×10タップング	三価クローメイト



 材質					△5			
					△4			
尺度 1.5:1	表面処理				△3			
					△2			
数量	株式会社タカ子電機工業				△1			
					符号	変更記事	年・月・日	担当
日付 2010/02/06	承認	承認	検図	製図	品名			
	高地	高地	中根	高地	STB814-9P STB型中継端子台			
					図番	S10018		Rev.