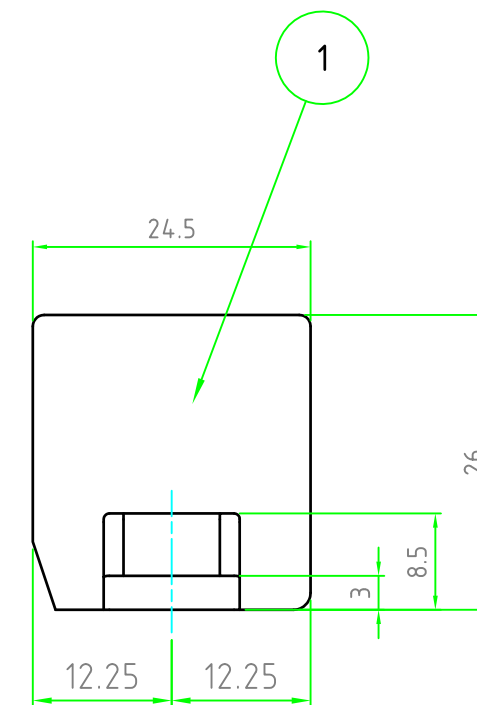
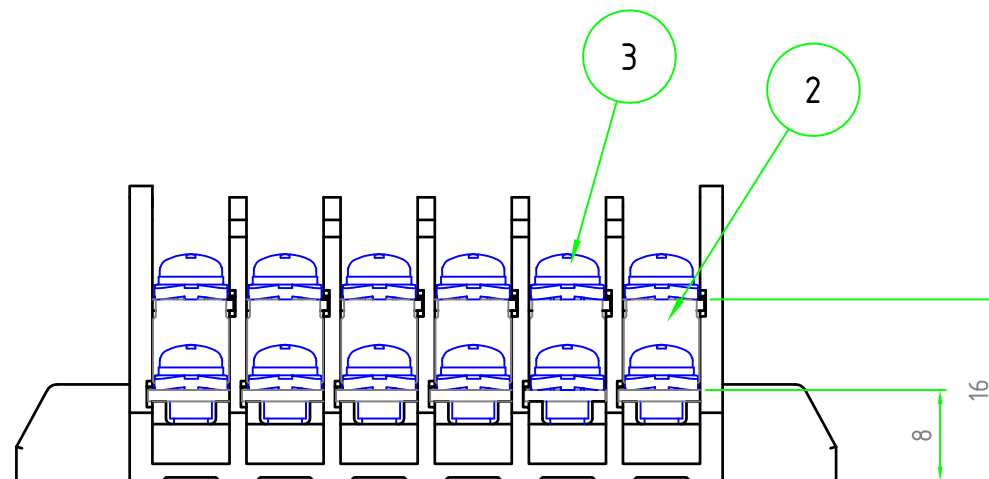
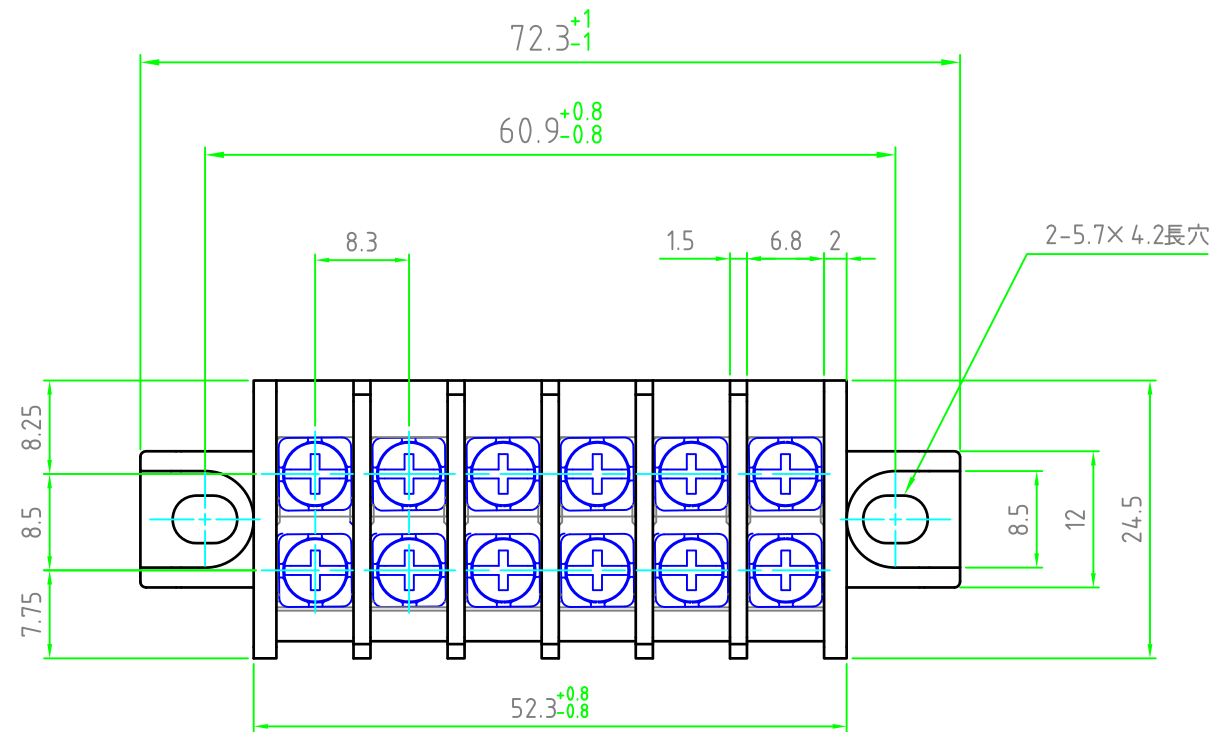
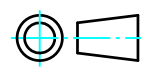


構成内容

照番	名称	数量	材質	色・表面処理
1	基台	1	PBT (UL94V-0)	ブラック
2	導電板	6	真ちゅう	ニッケルメッキ
3	結線ビス	12	鉄 M3×8	ニッケルメッキ
	取付ビス	2	鉄M4×10タップング	三価クローメイト



	材質				△5			
	表面処理				△4			
尺度 1.5:1	株式会社タカ子電機工業				△3			
数量	承認	承認	検図	製図	△2			
日付 2010/01/30	高地	中根	高地		△1			
					符号	変更記事	年・月・日	担当
					品名	STB814-6P STB型中継用端子台		
					図番	S100015		Rev.