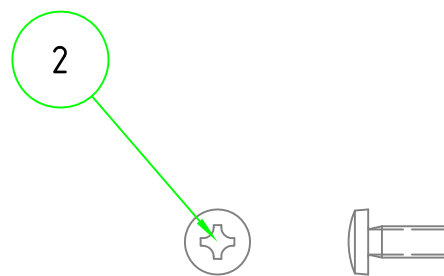
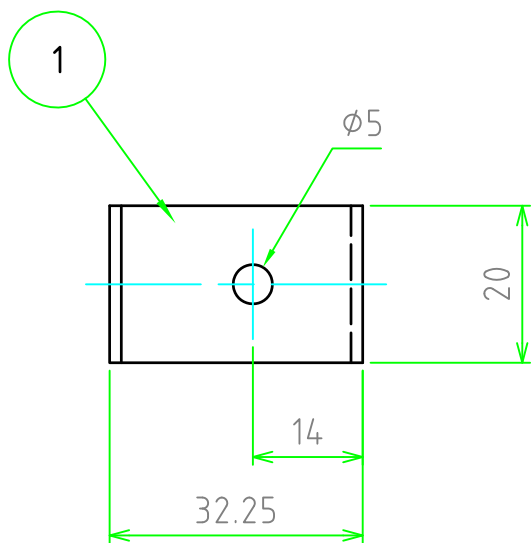
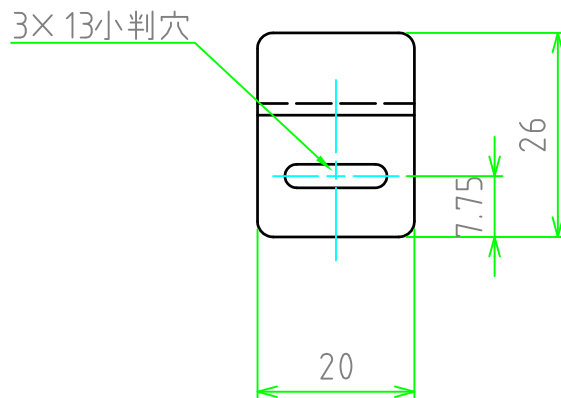
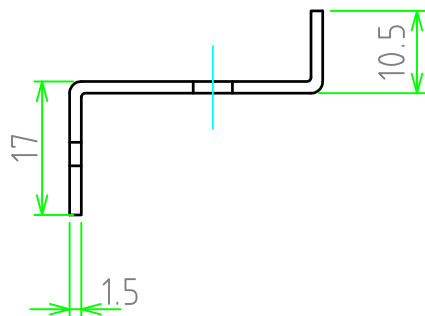
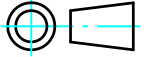


照番	名称	数量	材質	色・表面処理
1	取付金具	4	ステンレス	バレル研磨
2	取付ビス(ハイドクッティング M4×10)	4	ステンレス	無処理



	材質				△5		・	・	
	表面処理				△4		・	・	
尺度 1:1	株式会社タカチ電機工業				△3		・	・	
	数量				△2		・	・	
日付 2010/03/02	承認				△1		・	・	
	承認	承認	検図	製図	符号	変更記事	年・月・日	担当	
					品名	SSK-S1			
					図番				Rev.