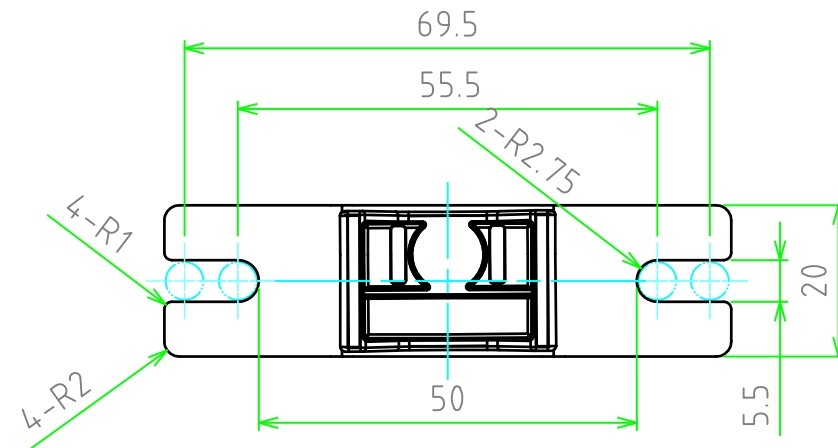


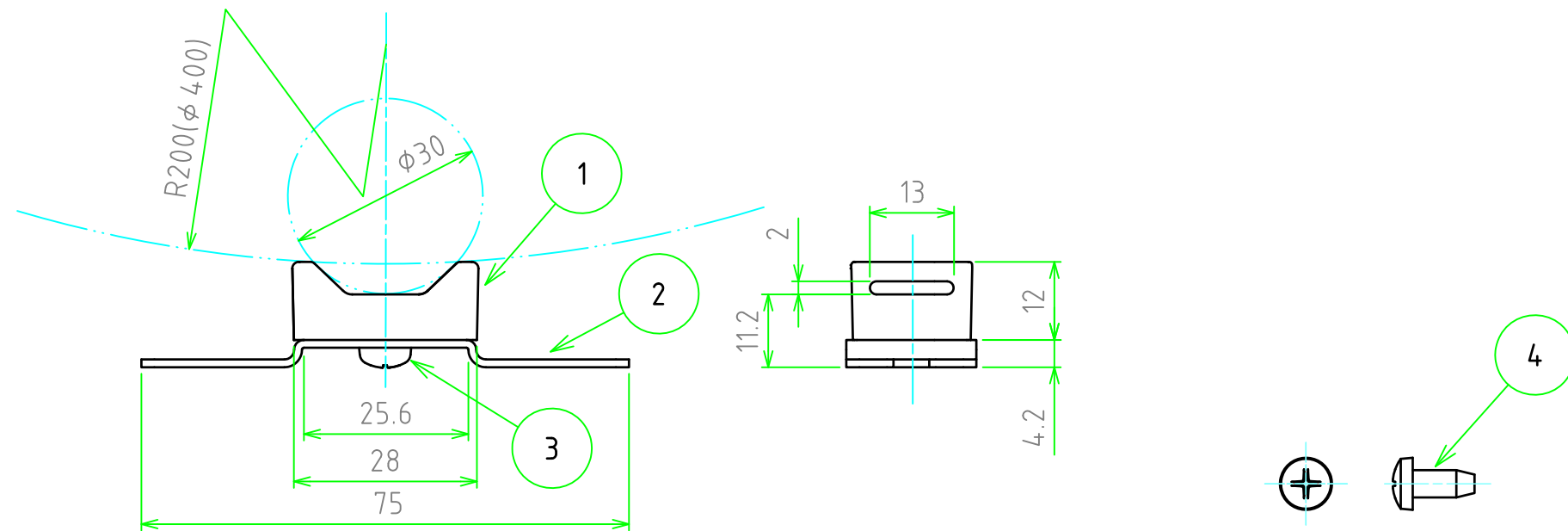
構成内容 / Components

No.	名称 / Part name	数量 / Pcs	材質 / Material	色・表面処理 / Color・Finish
1	WPMB-M4G	2	ASA(UL94HL)	ホワイトグレー / Whitegrey
2	金具 / Bracket	2	SUS304	バレル研磨仕上げ / Barrel finish
3	M4×5ナベビス / M4-5 Screw	2	SUS	無処理 / Unfinish
4	M4×8バインドタッピングビス M4-8 Bind tapping screw	4	SUS	無処理 / Unfinish

取り付けピッチ寸法範囲
Width to install : 55.5~65.5mm



取り付けポール寸法範囲
Pole diameter to install : φ30~φ400mm



株式会社タカチ電機工業 <small>TAKACHI ELECTRONICS ENCLOSURE Co., LTD.</small>			品名/Title ポール取り付け金具 POLE MOUNTING BRACKET	尺度/Scale 1:1
承認/Approved	検図/Checked	製図/Created	型番/Product number SSK-P75	
高地	中根	鎌田	作成日/Date 2017/07/14	/