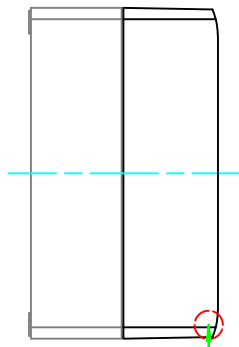
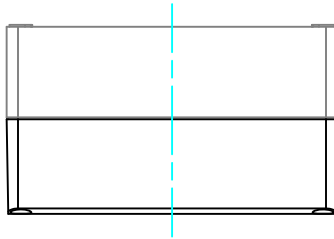
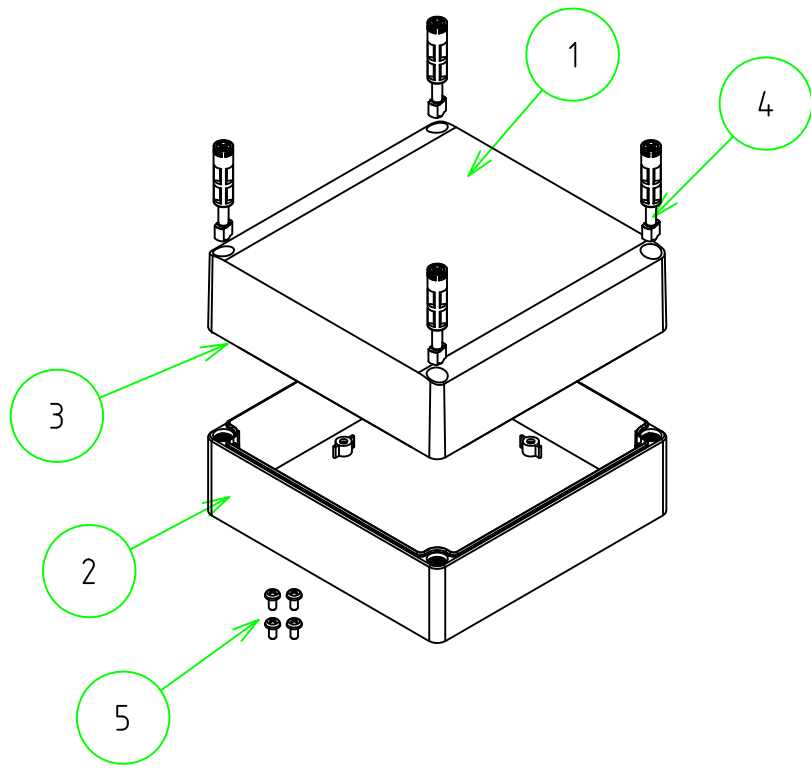
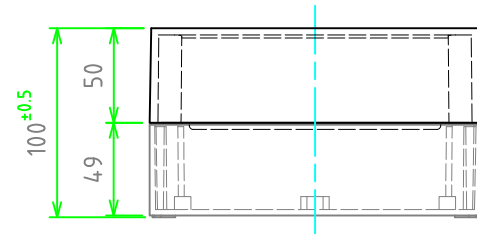
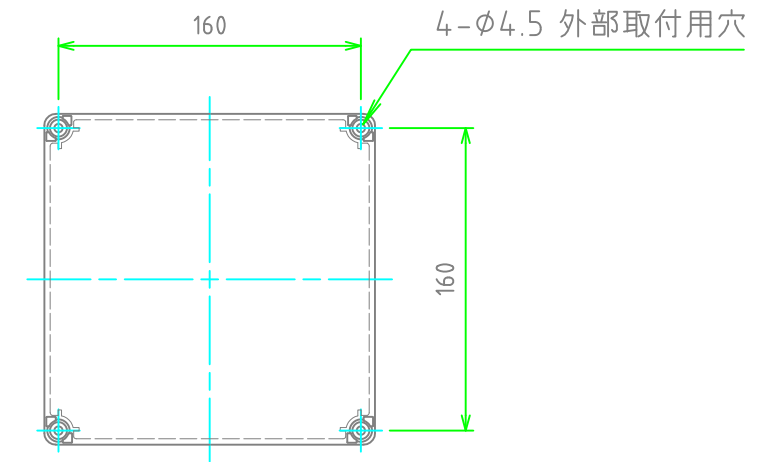
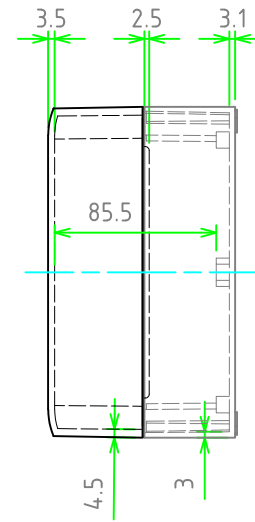
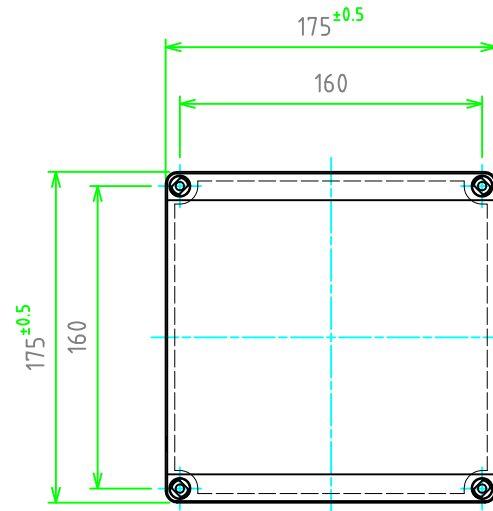


外視



丸穴(1ヶ所のみ)



構成内容

[文書番号: TY-34]2008.02.08

No.	名称	数量	材質	色・表面処理
1	トップカバー	1	ポリカーボネート UL94V-2	ホワイトグレー (RAL7035), 透明
2	ボディ	1	ポリカーボネートガラスファイバー UL94V-0	ホワイトグレー (RAL7035)
3	ガスケット	1	ポリウレタン	ブラック
4	カバースクリュー (SLS-60)	4	ポリアミド	ホワイトグレー
5	取付ベース用ビス (M4 x 8 ヶピン)	4	鉄	ユニクロメッキ

■テクニカルデータ■

保護等級: IP66 / 67
 使用温度範囲: -20°C ~ +75°C
 締付トルク: 1N・m ~ 1.5N・m

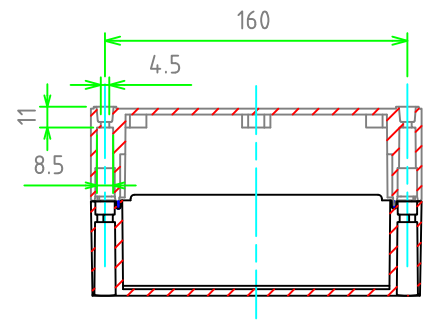
色仕様 (型番末尾口)

記号	トップカバー	ボディ
G	ホワイトグレー (RAL7035)	ホワイトグレー (RAL7035)
T	透明	ホワイトグレー (RAL7035)

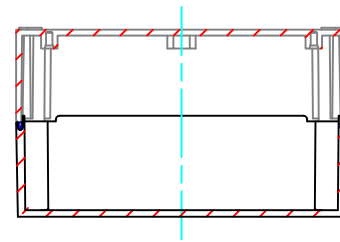
株式会社タカチ電機工業			品名	防水・防塵ポリカーボネートボックス		
承認	検図	製図	型番	SPCP181810口		尺度
中根	谷	横田	作成日	2022/07/20		1 / 2

内視

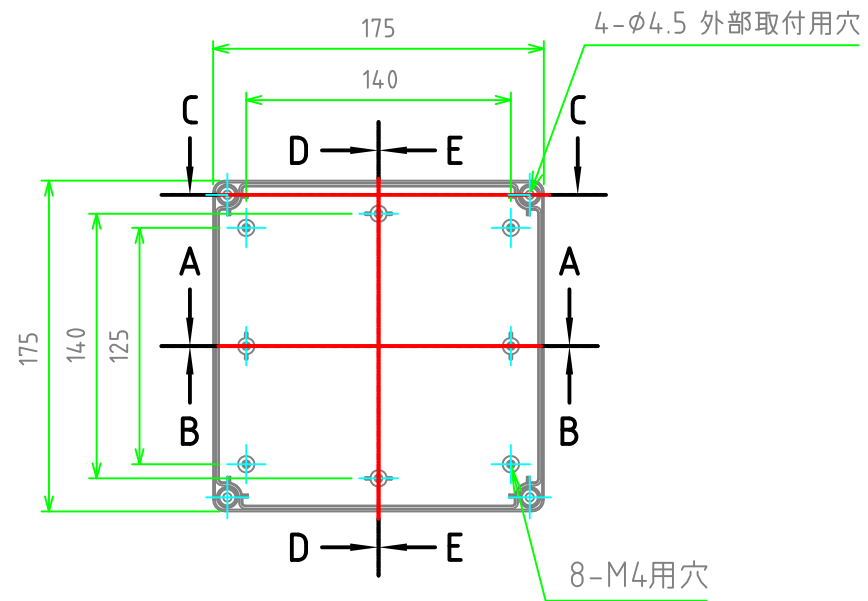
C-C (外部取付穴詳細図)



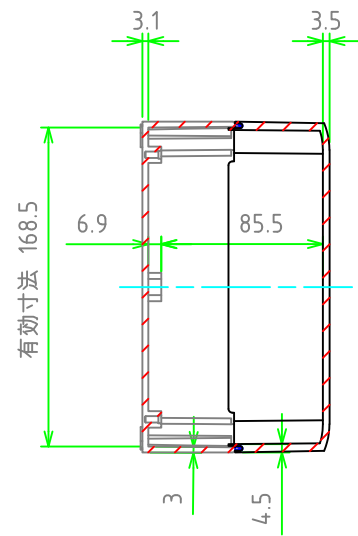
A-A



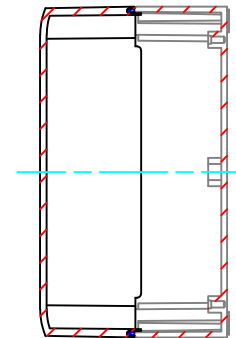
ボディー(内視)



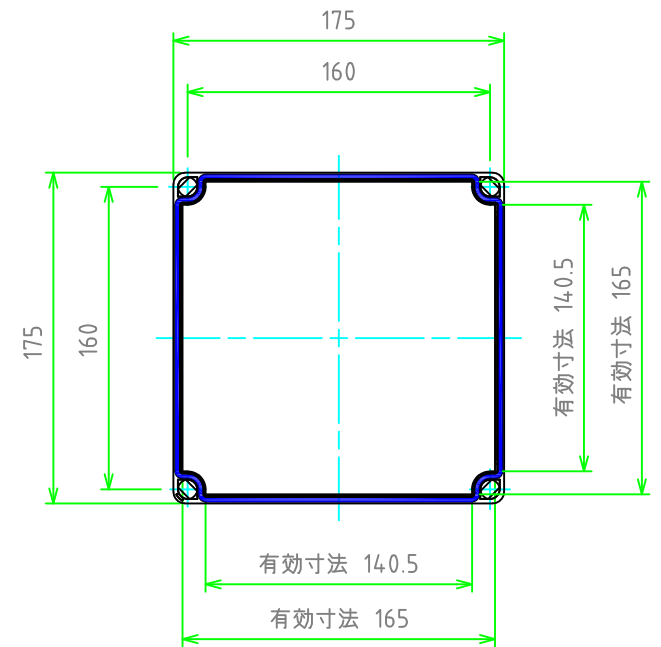
D-D



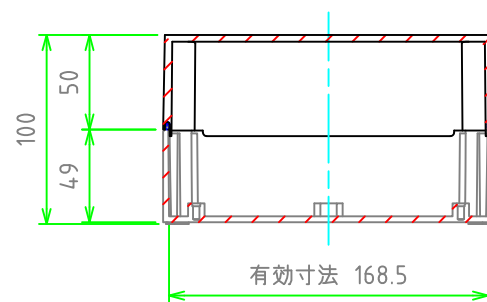
E-E



カバー(内視)



B-B



株式会社タカチ電機工業			品名 防水・防塵ポリカーボネートボックス	
承認	検図	製図	型番 SPCP181810口	
中根	谷	横田	作成日 2022/07/20	2 / 2