

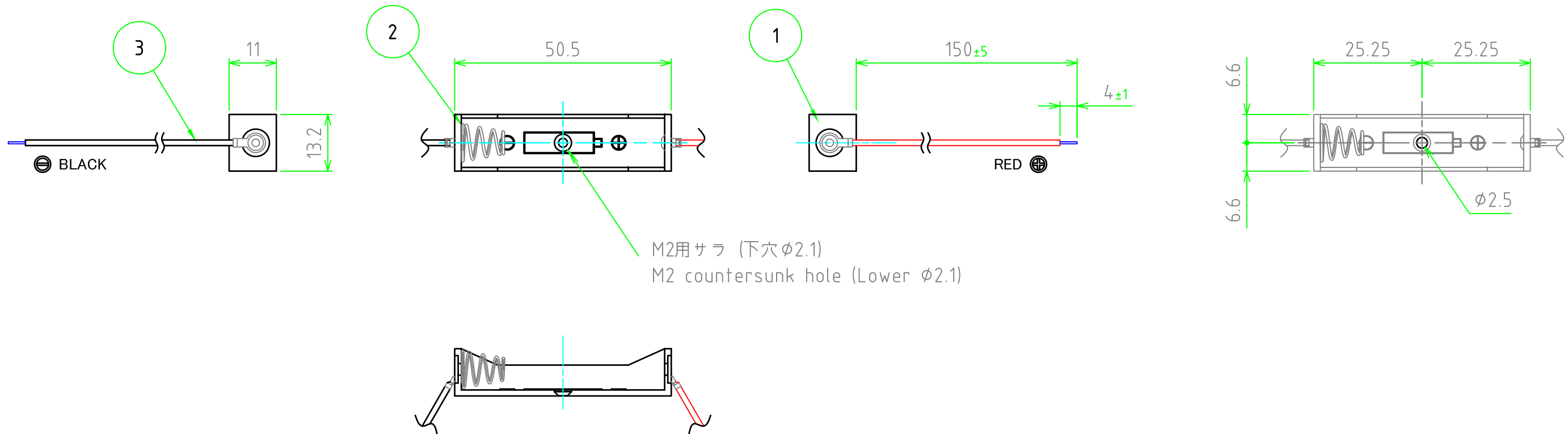
構成内容 / Components

No.	名称 / Part name	数量 / Pcs	材質 / Material	色・表面処理 / Color・Finish
1	ホルダー Holder	1	ABS (UL94HB)	ブラック Black
2	スプリング / 端子 Spring / Battery contact	2	鉄線 / 真ちゅう Steel wire / Brass	ニッケルメッキ Nickel plated
3	リード線 Lead wire	2	PVC + 銅線 (UL1007 AWG26) PVC + Copper wire (UL1007 AWG26)	レッド, ブラック Red, Black

■ テクニカルデータ / Technical Data ■

適用電池 / Matching battery	単四電池 x 1体 / AAA x 1
使用温度範囲 / Operating temperature	-10℃ ~ +60℃

取付穴加工寸法 / Mounting hole



株式会社タカチ電機工業 TAKACHI ELECTRONICS ENCLOSURE Co., LTD.			品名 / Title リード線付電池ホルダー BATTERY HOLDER with LEAD WIRE	
承認 / Approved 中根	検図 / Checked 谷	製図 / Created 野村	型番 / Product number SN4-1	
			作成日 / Date 2022/12/13	ページ / Page 1 / 1