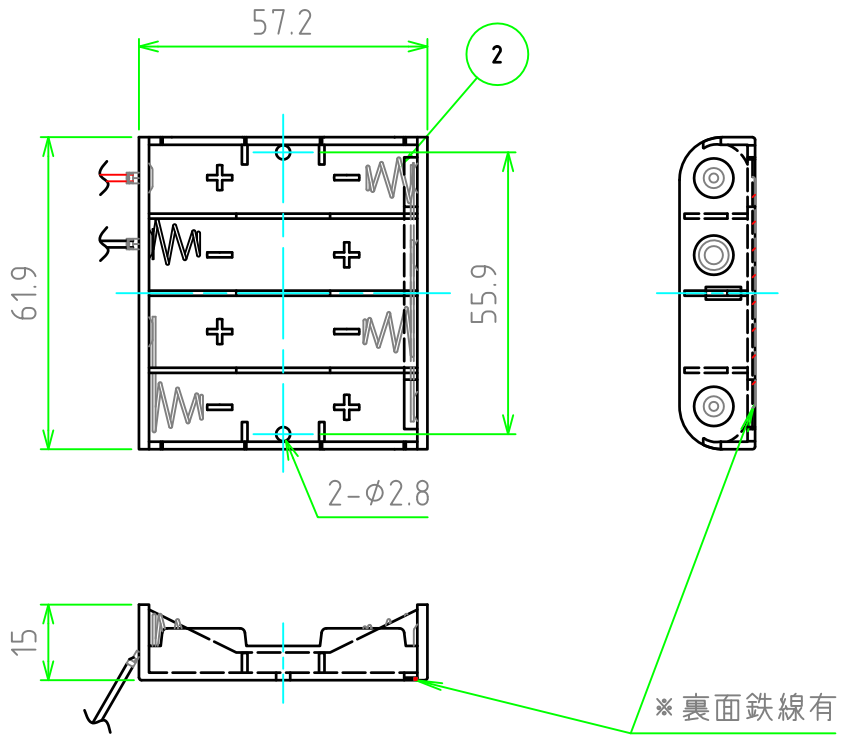
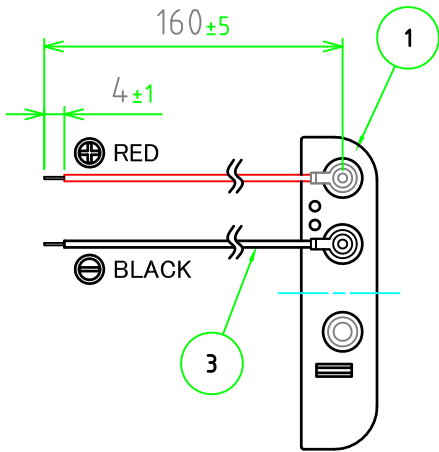


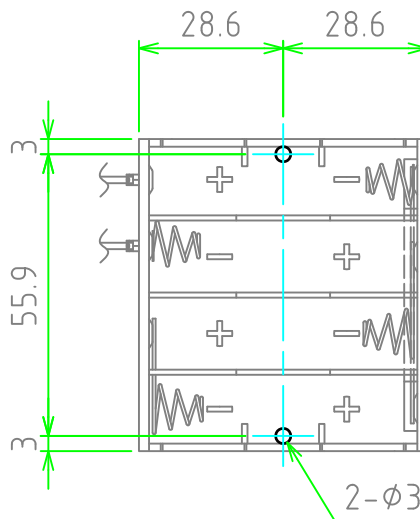
照番	名称	数量	材質	色・表面処理
1	本体	1	PP	ブラック
2	スプリング/端子	5	鉄線/真鍮	ニッケルメッキ
3	リード線(UL1007 AWG26)	2	PVC+銅線φ1.3(φ0.16×7芯) L=160	レッド/ブラック

■ テクニカルデータ ■

適用電池	単三電池×4本
使用温度範囲	-10℃ ~ 60℃



取付穴加工寸法



	品名	SN型リード線付電池ホルダー	株式会社タカチ電機工業			
	尺度	1:1.5	承認	検図	製図	
	作成日	2012/12/07	型番	SN3-4	高地(一)	中根
	図番					