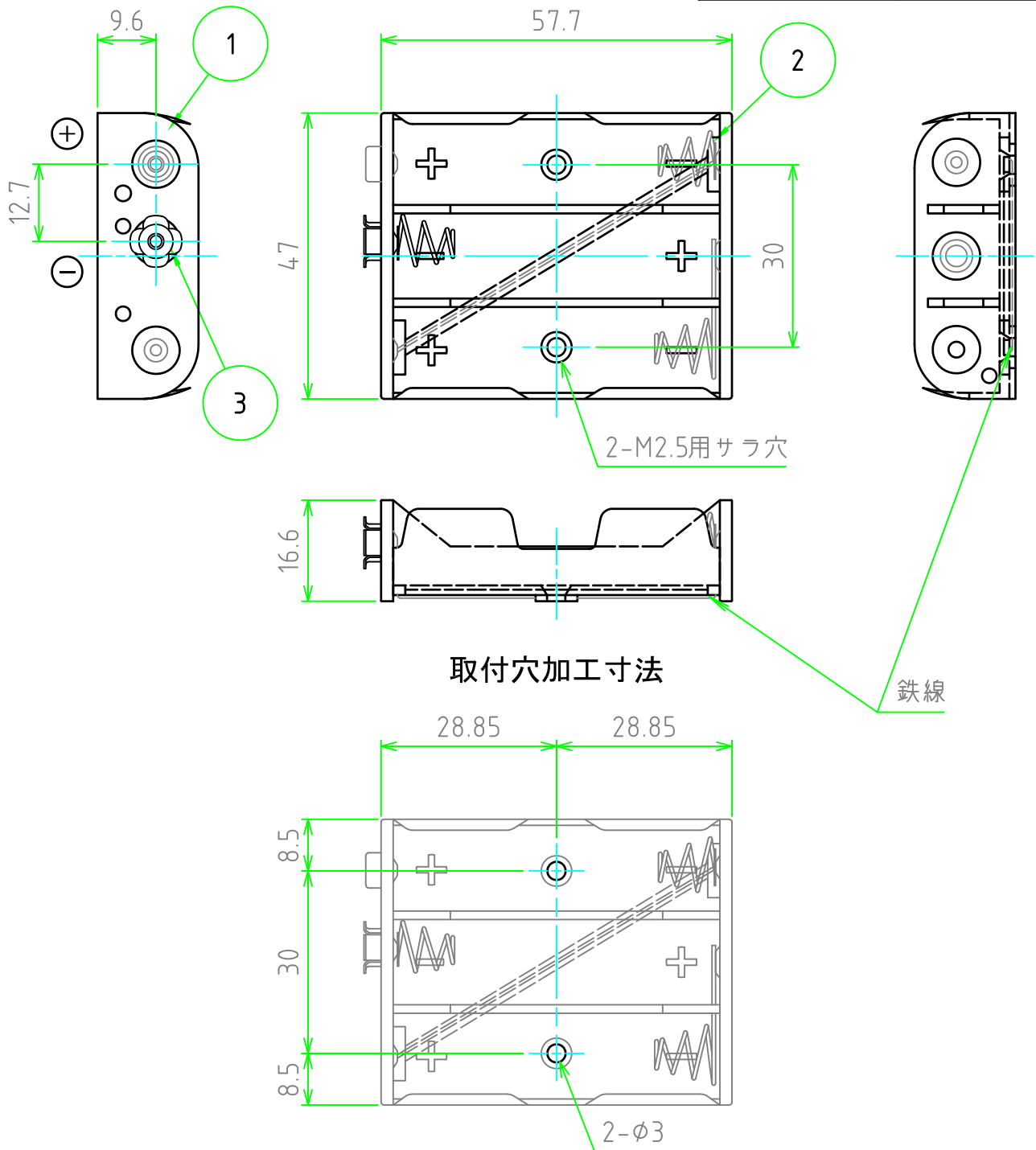



照番	名称	数量	材質	色・表面処理
1	本体	1	PP	ブラック
2	スプリング	3	鉄線	ニッケルメッキ
3	端子	2	真鍮	ニッケルメッキ

■ テクニカルデータ ■

適用電池	単三電池 × 3本
使用温度範囲	-10℃ ~ 60℃



取付穴加工寸法

 尺度 1:1 作成日 2012/12/10	品名 SN-S型スナップ端子付電池ホルダー	株式会社タカチ電機工業		
	型番 SN3-3S	承認 高地 (一)	検図 中根	製図 野村
	図番			