

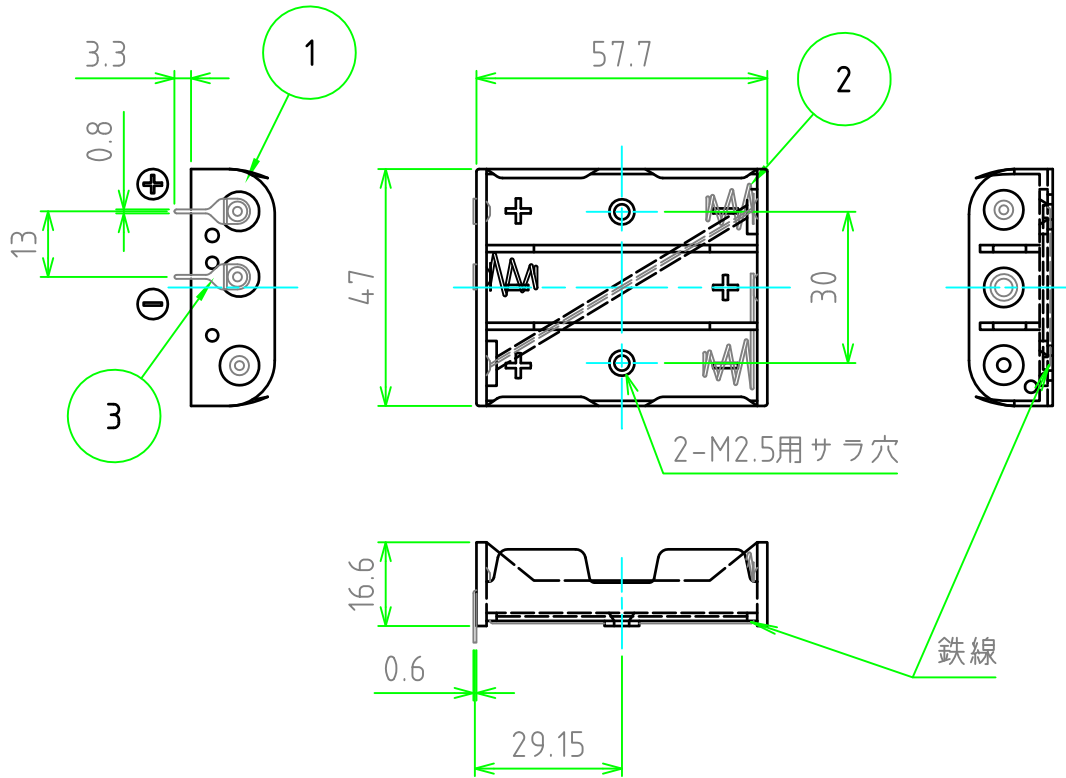
構成内容

[文書番号：TY-34]2008.02.08

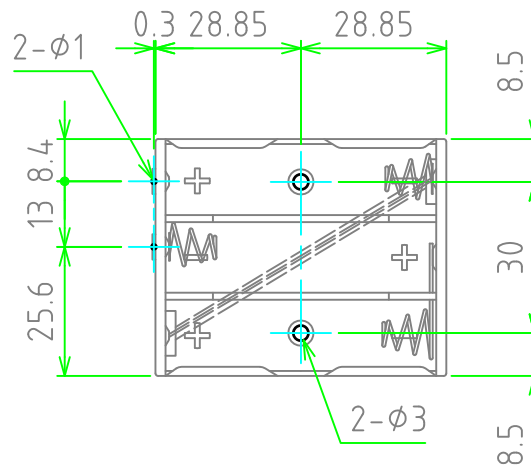
照番	名称	数量	材質	色・表面処理
1	本体	1	PP	ブラック
2	スプリング/端子	4	鉄線/真鍮	ニッケルメッキ
3	ピン	2	鉄	ニッケルメッキ

■ テクニカルデータ ■

適用電池	単三電池 × 3本
使用温度範囲	-10℃ ~ 60℃



取付穴加工寸法



	品名	株式会社タカチ電機工業		
	SN型ピン付電池ホルダー	承認	検図	製図
尺度	型番	高地 (一)	中根	野村
1:1.5	SN3-3PC			
作成日	図番			
2013/02/18				