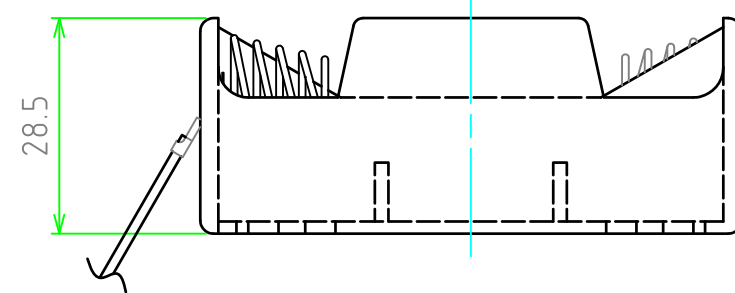
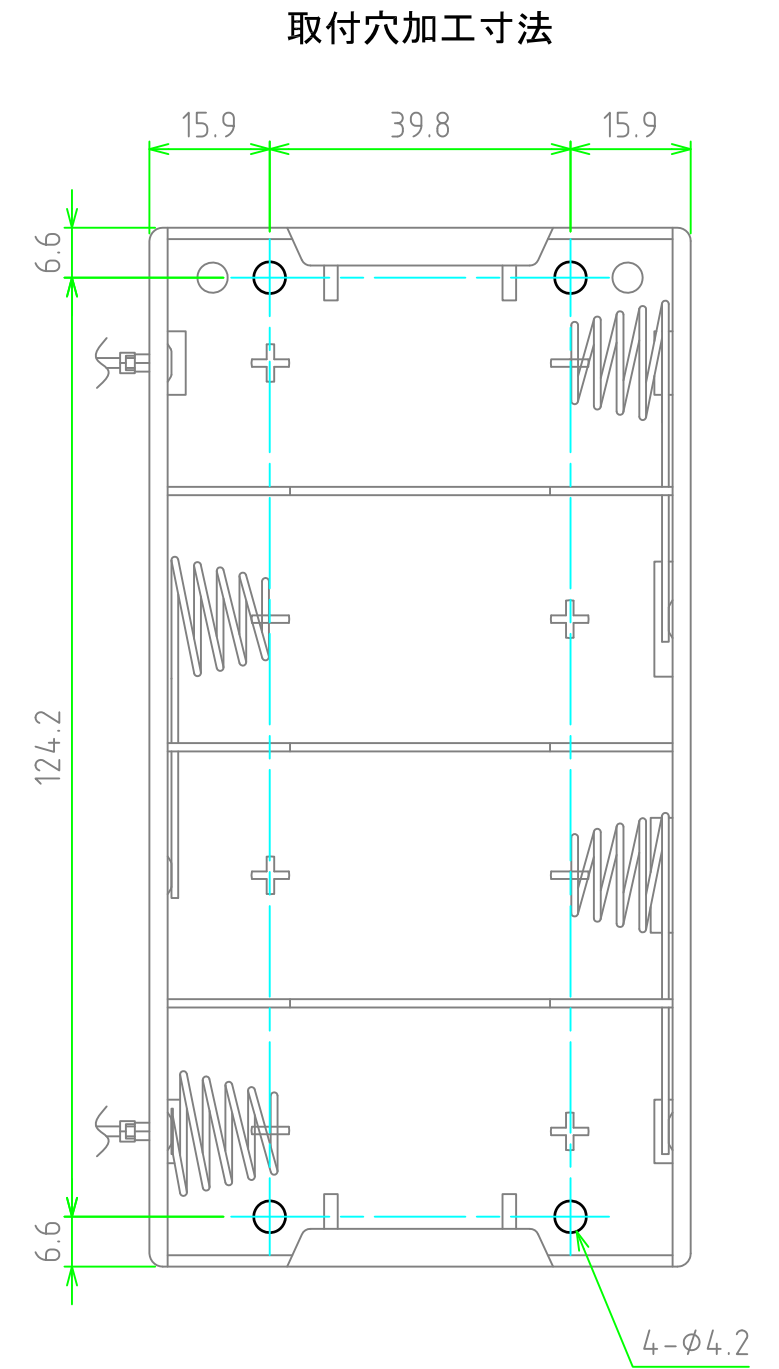
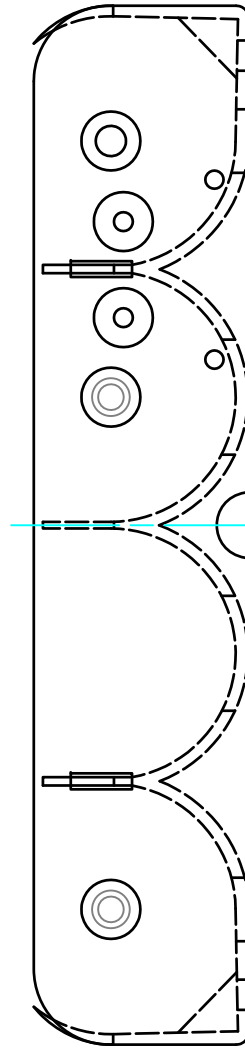
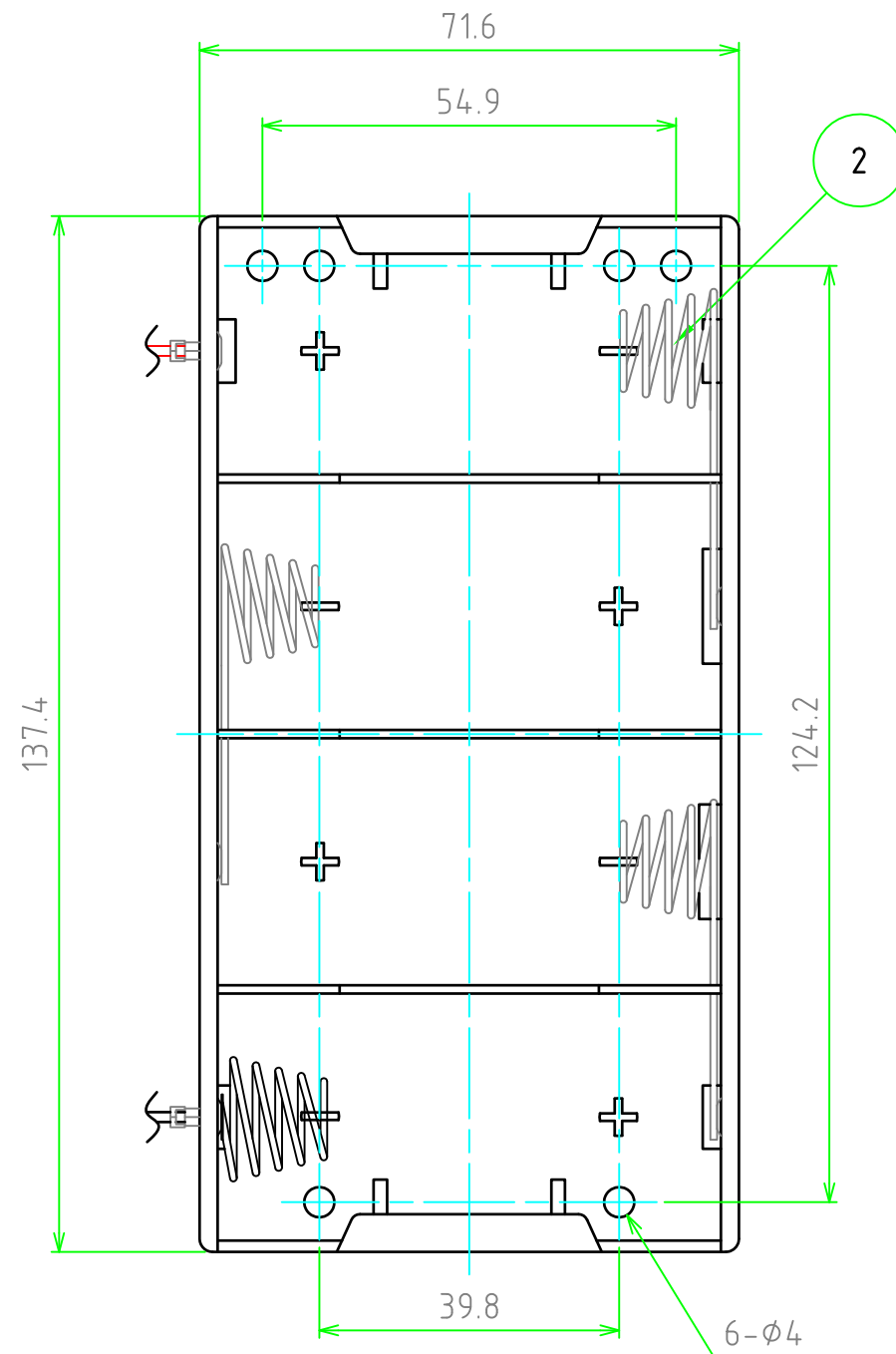
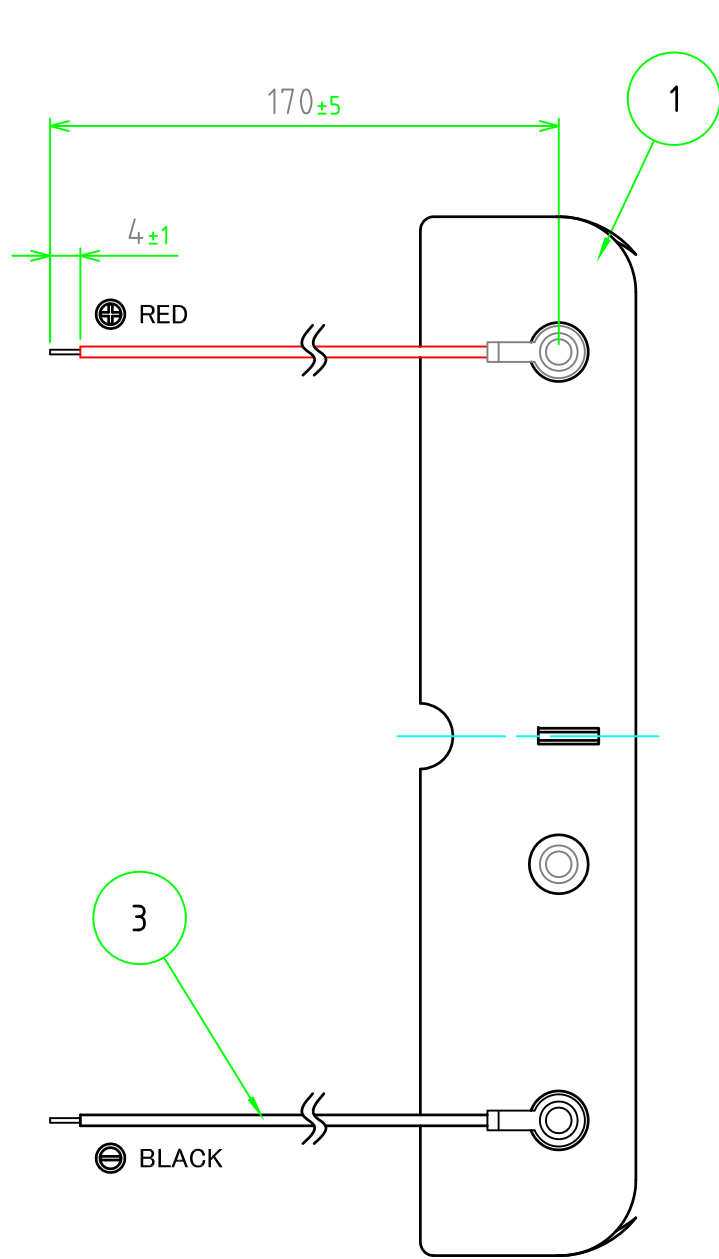



構成内容

照番	名称	数量	材質	色・表面処理
1	本体	1	PP	ブランク
2	スプリング/端子	5	鉄線/真鍮	ニッケルメッキ
3	リード線(UL1007 AWG26)	2	PVC+銅線φ1.3(φ0.16×7芯) L=170	レッド/ブラック

■ テクニカルデータ ■

適用電池	単一電池×4本
使用温度範囲	-10℃ ~ 60℃



 尺度 1:1 作成日 2012/12/07	品名	株式会社タカチ電機工業		
	型番	SN型リード線付電池ホルダー	承認	検図
	図番	SN1-4	高地(一)	中根
				製図 野村