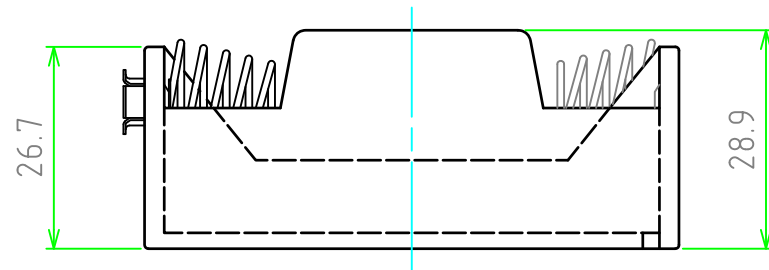
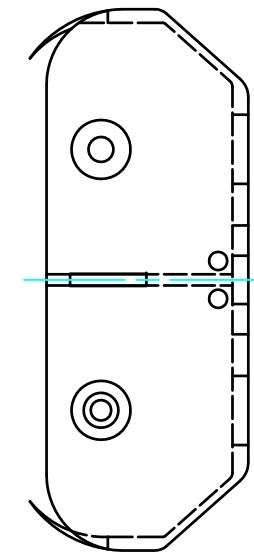
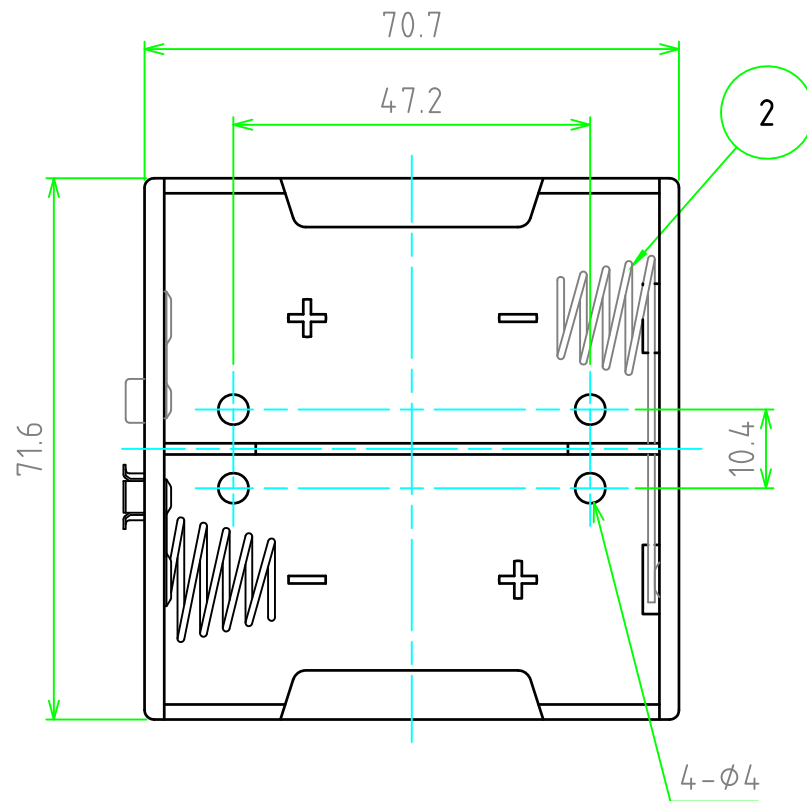
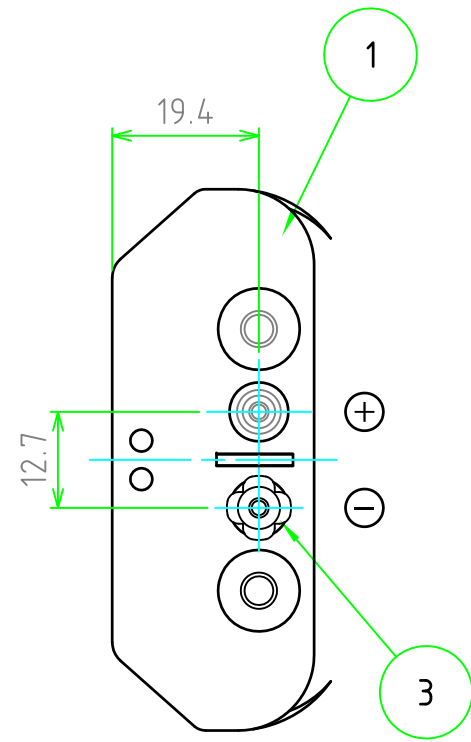


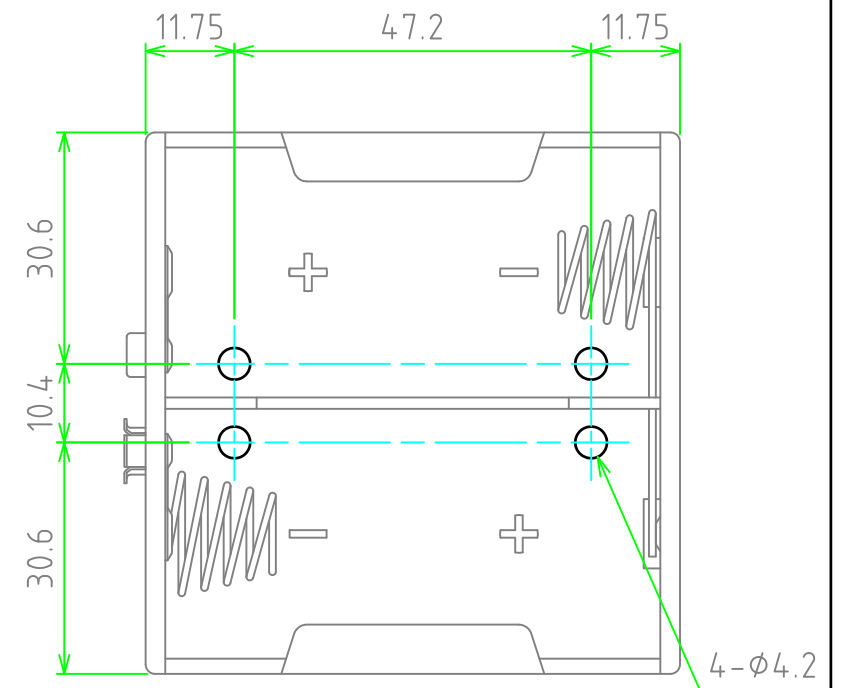
構成内容				
照番	名称	数量	材質	色・表面処理
1	本体	1	PP	ブラック
2	スプリング	2	鉄線	ニッケルメッキ
3	端子	2	真鍮	ニッケルメッキ

■ テクニカルデータ ■

適用電池	単一電池 × 2本
使用温度範囲	-10℃ ~ 60℃



取付穴加工寸法



	品名	SN-S型スナップ端子付電池ホルダー			株式会社タカチ電機工業		
	尺度	1:1	型番	SN1-2S	承認	検図	製図
	作成日	2012/12/10	図番		高地 (一)	中根	野村