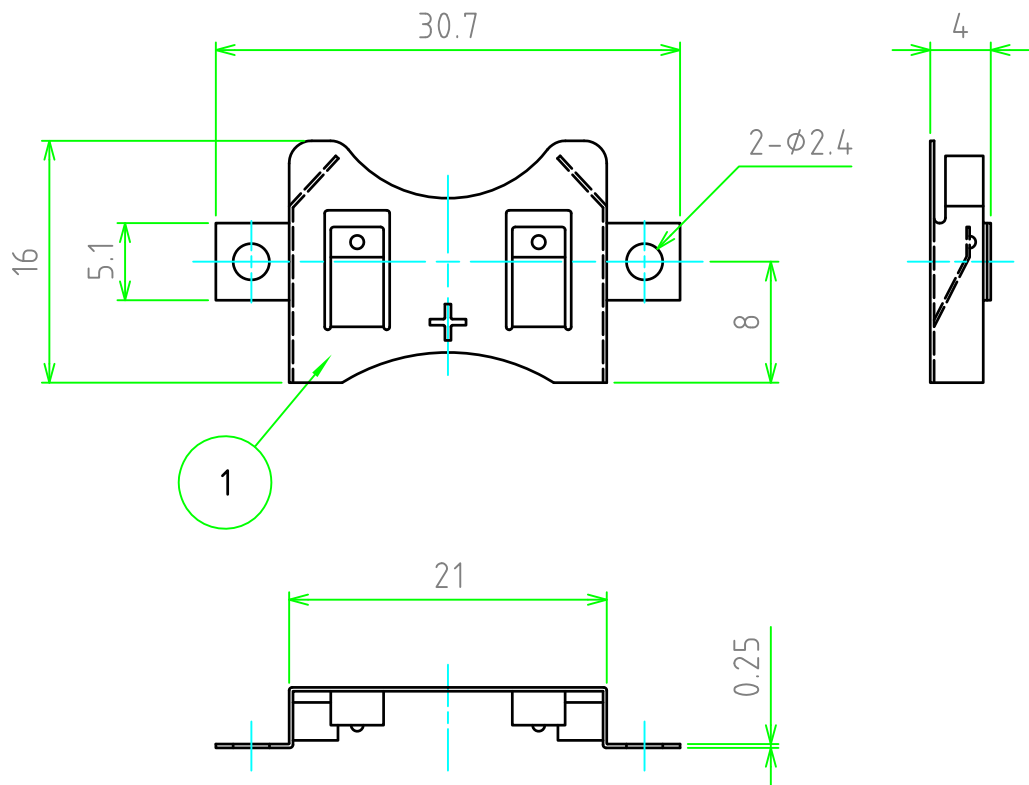
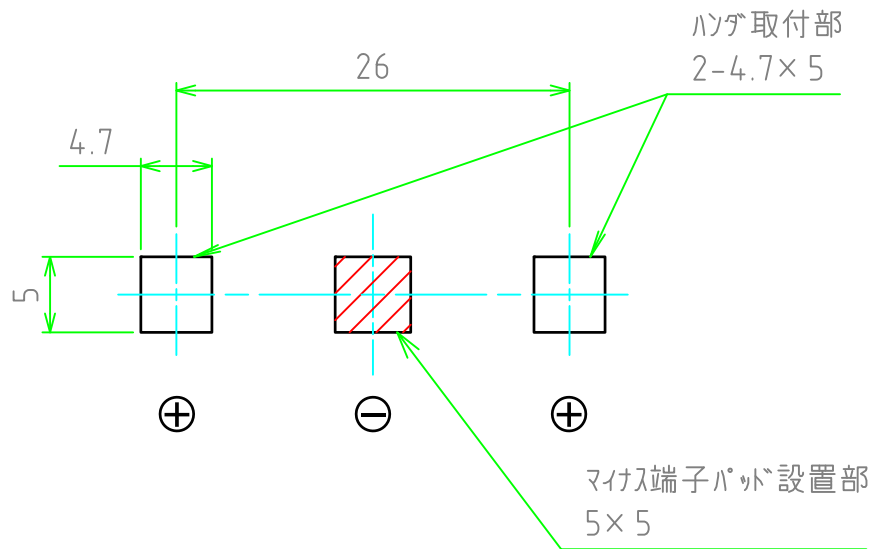


照番	名称	数量	材質	色・表面処理
1	ホルダー	1	りん青銅	ニッケルメッキ



基板実装図



販売単位個数：10個

	品名	株式会社タカチ電機工業		
	尺度	2:1	承認	検図
	作成日	2013/02/06	高地（一）	中根
	品名	SMTM型コイン電池ホルダー-(CR2032/CR2025用)	製図	野村
	型番	SMTM2032		
	図番			