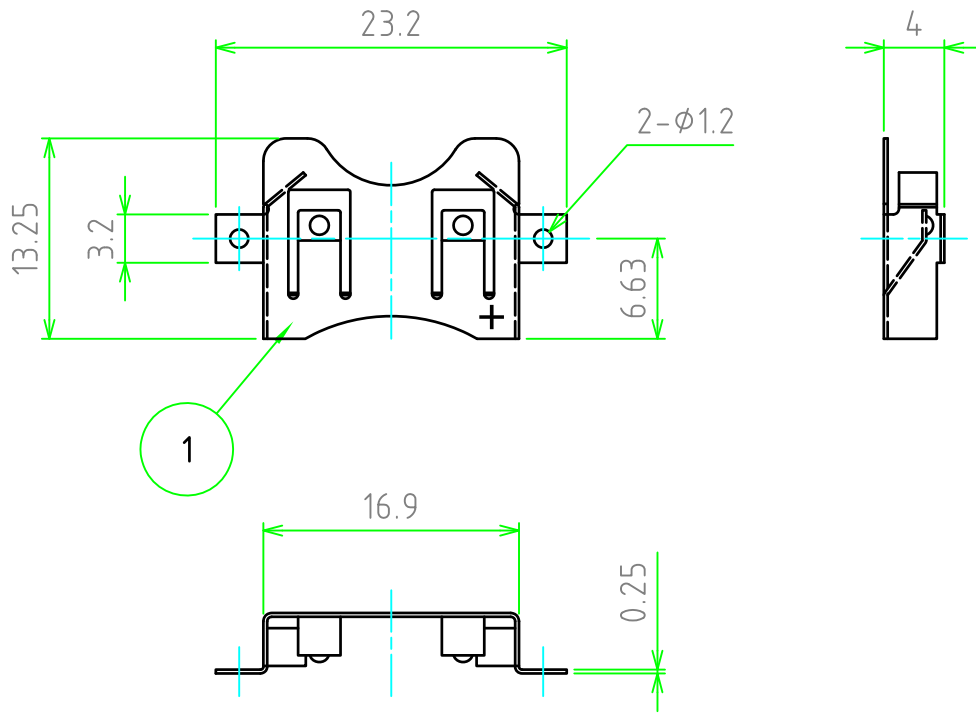
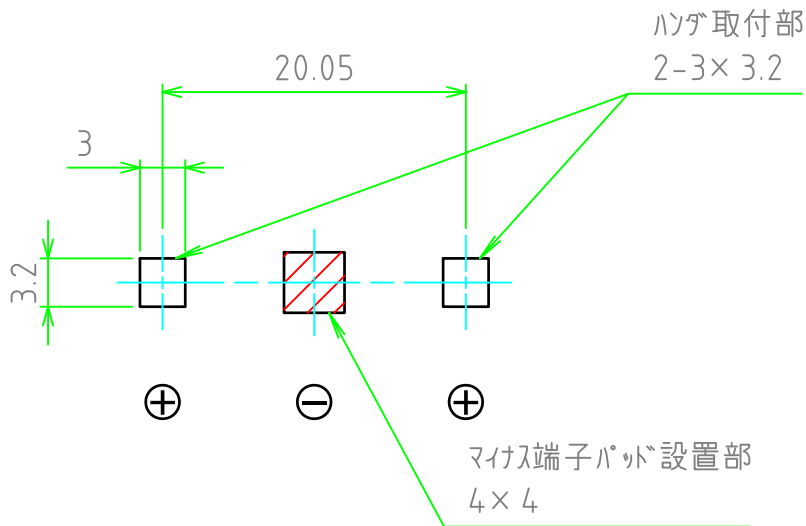


照番	名称	数量	材質	色・表面処理
1	ホルダー	1	りん青銅	ニッケルメッキ



基板実装図



販売単位個数 : 10個

	品名	株式会社タカチ電機工業			
	型番	SMTM型コイン電池ホルダー-(CR1632用)	承認	検図	製図
	図番	SMTM1632	高地 (一)	中根	野村
尺度	2:1				
作成日	2014/04/15				