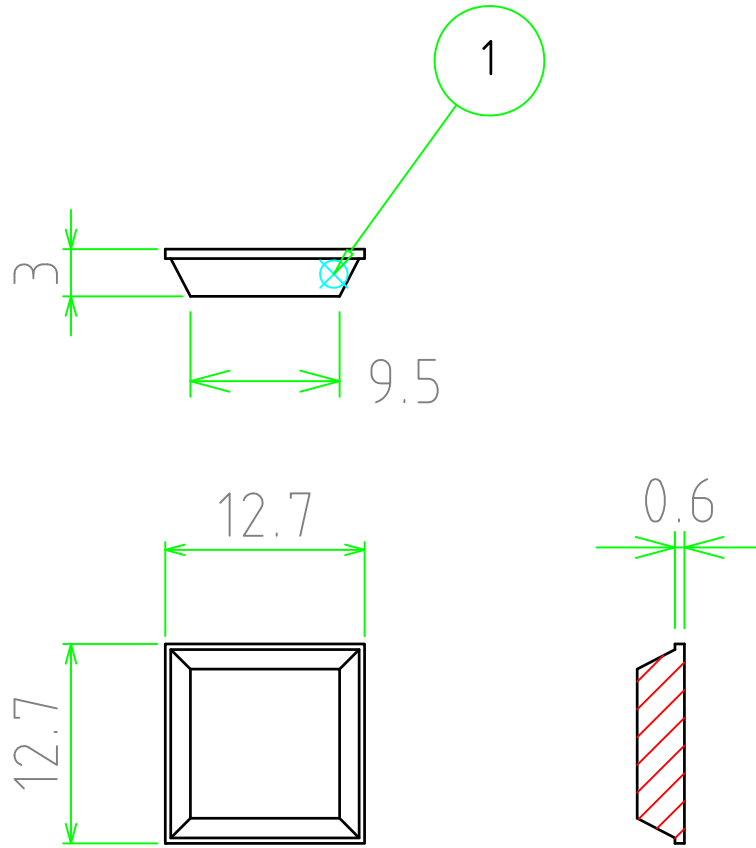


構成内容/Components

No.	名称/Part name	数量/Pcs	材質・規格/Material	色・表面処理/Color・Finish
1	ゴム足/Feet	1	ポリウレタン/Polyurethane	ブラック/Black



販売単位個数 : 10個(1袋)  
Sales unit : 10 /pack

<b>株式会社タカチ電機工業</b> TAKACHI ELECTRONICS ENCLOSURE CO., LTD.			品名 Title <b>ポリウレタン製角貼付ゴム足</b> POLYURETHANE RUBBER FEET	 尺度/Scale 2:1
承認/Approve 中根/ Nakane	検図/Check 常山/ Tsuneyama	製図/Draw 野口/ Noguchi	型番 P/N <b>SJ-P5008</b>	日付/Date 2016/10/19
			DWG No.	Rev.