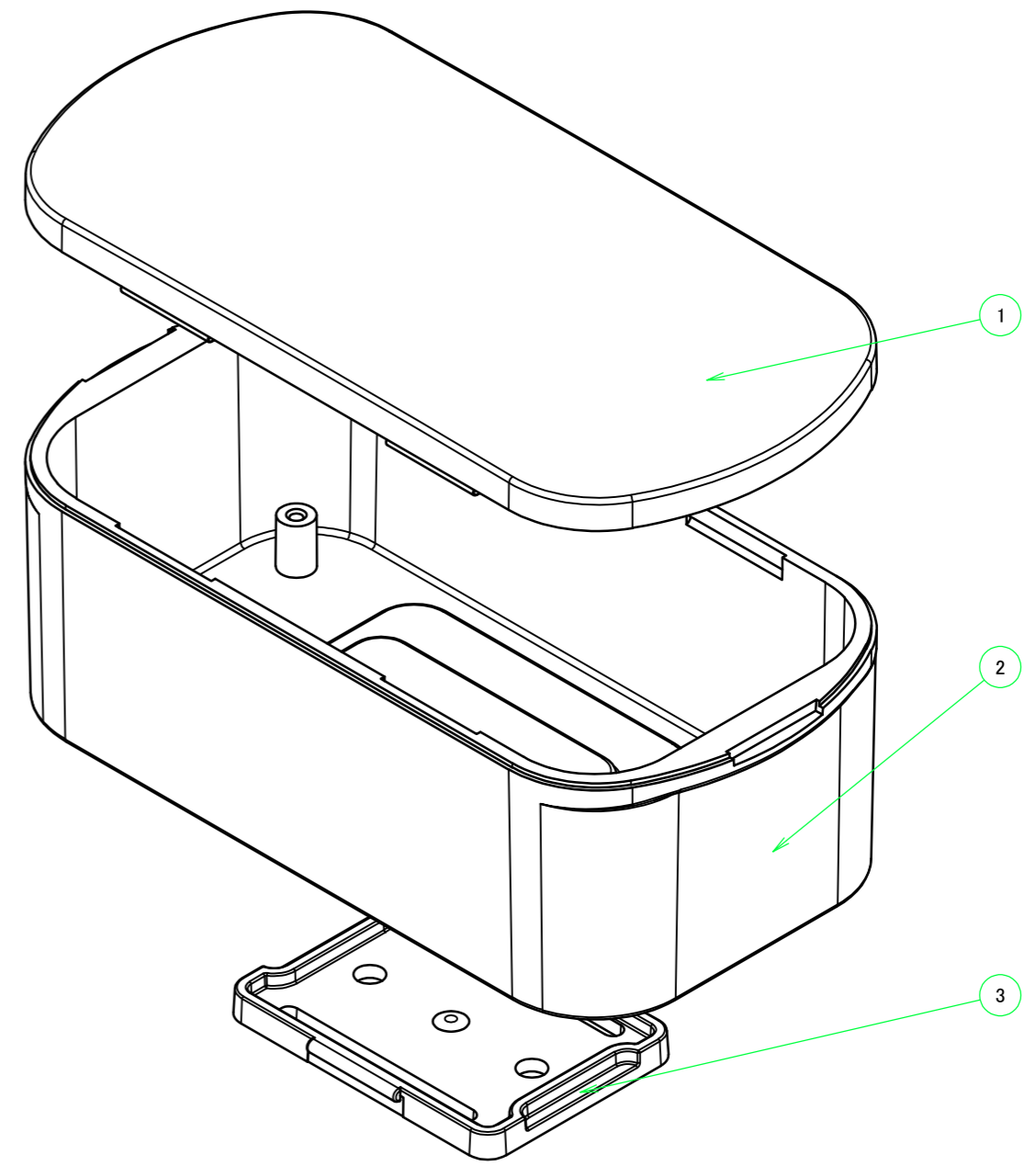
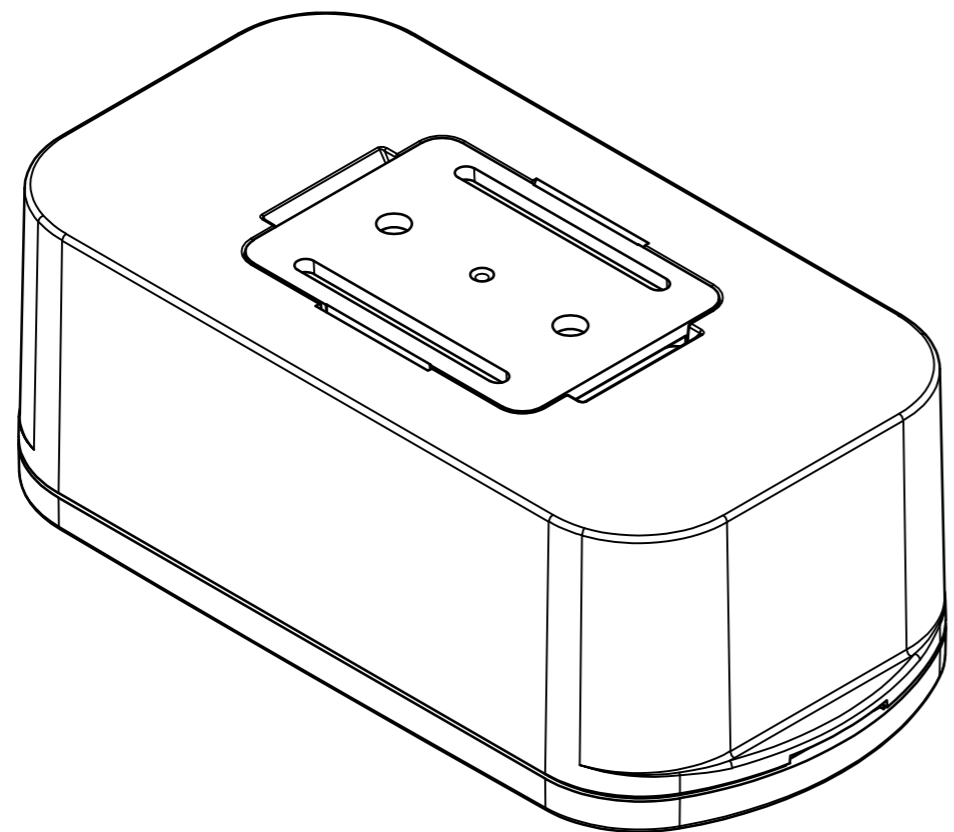
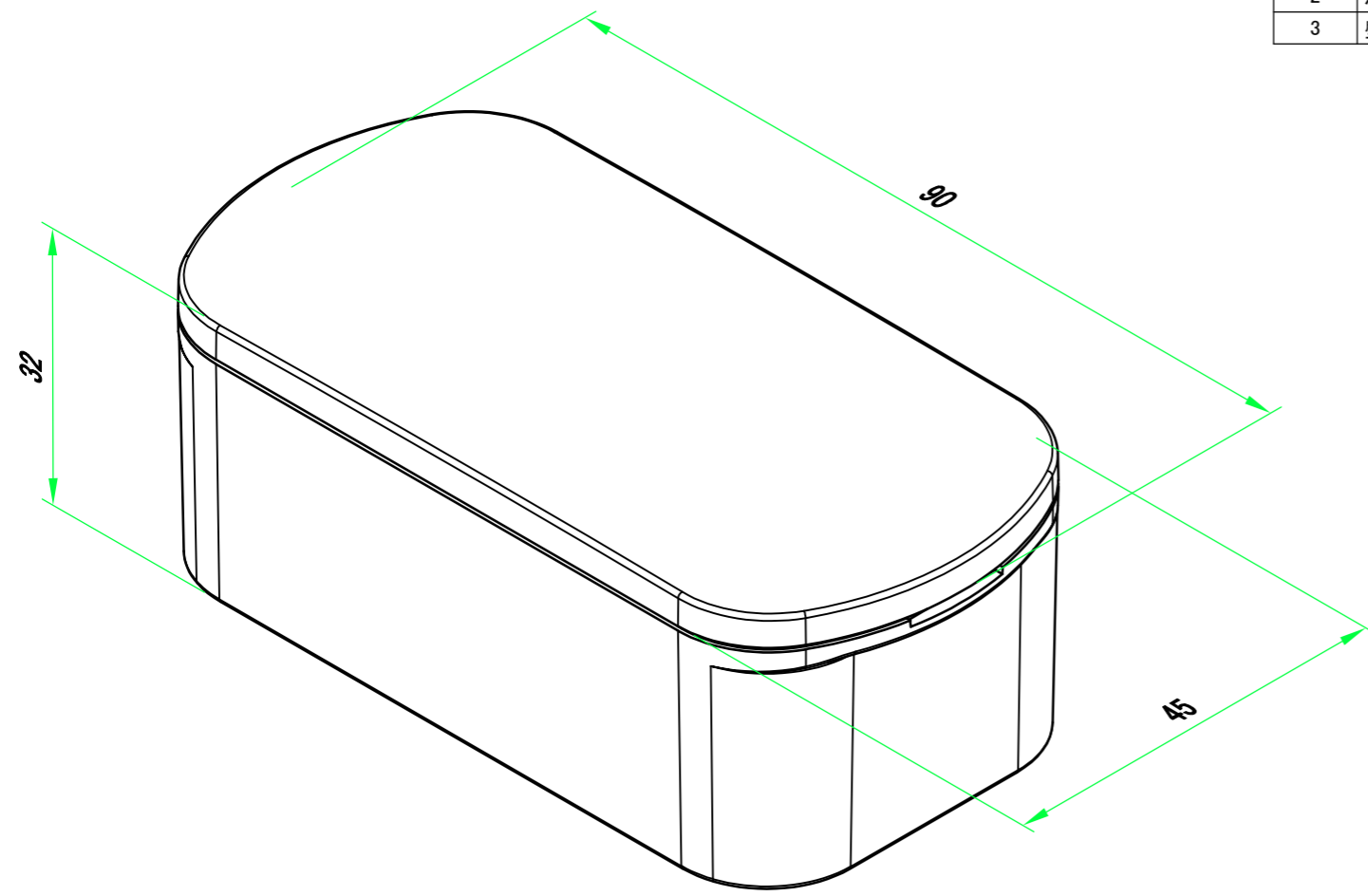


構成内容 / Components				
No.	名称 / Part name	数量 / Pcs	材質 / Material	色・表面処理 / Color・Finish
1	カバー / Cover	1	ASA樹脂 UL94HB / ASA UL94HB	オフホワイト・鏡面仕上げ / Off-white・Mirror finish
2	ボディー / Base	1	ASA樹脂 UL94HB / ASA UL94HB	オフホワイト・鏡面仕上げ / Off-white・Mirror finish
3	壁付ブラケット / Wall bracket	1	ASA樹脂 UL94HB / ASA UL94HB	オフホワイト / Off-white



■テクニカルデータ / Technical Data■

使用温度範囲 / Operating temperature : -30°C ~ +60°C

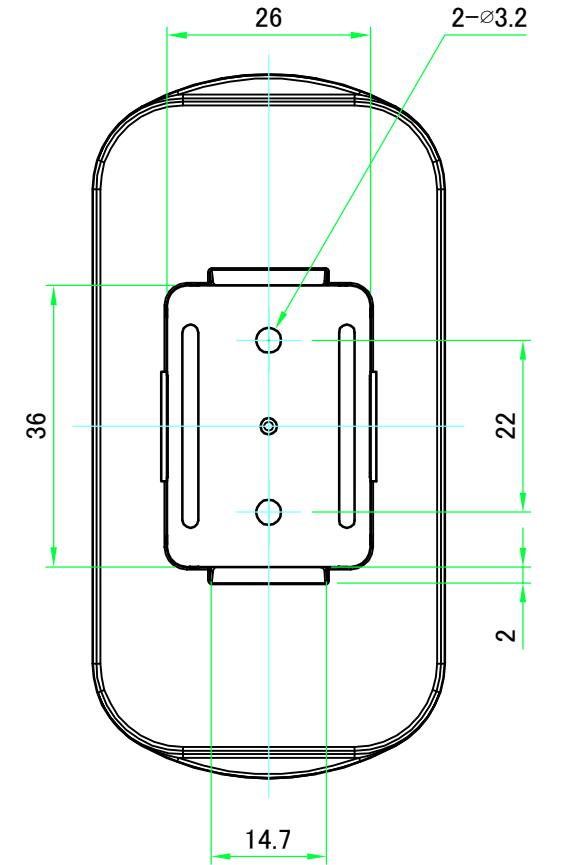
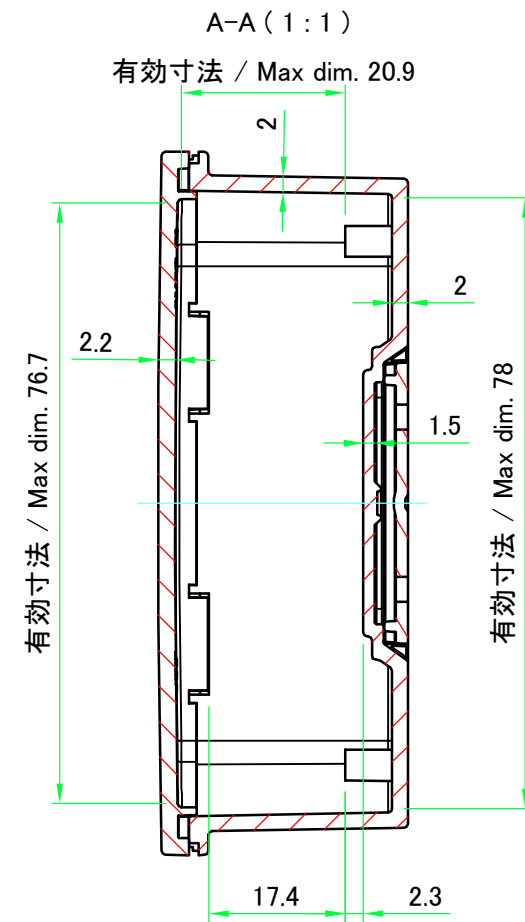
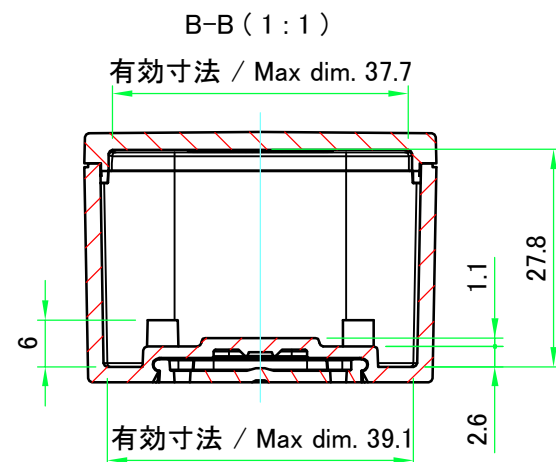
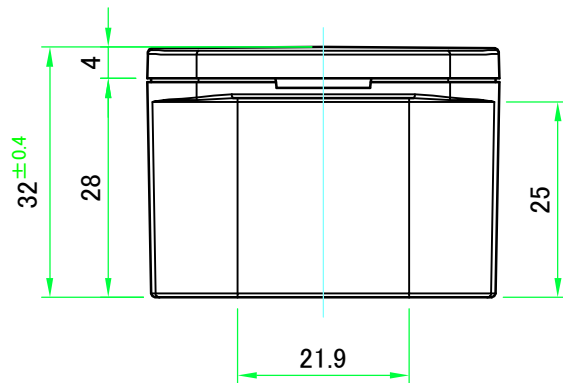
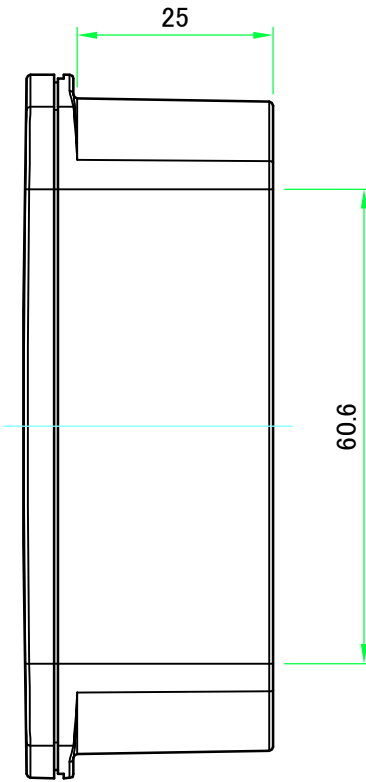
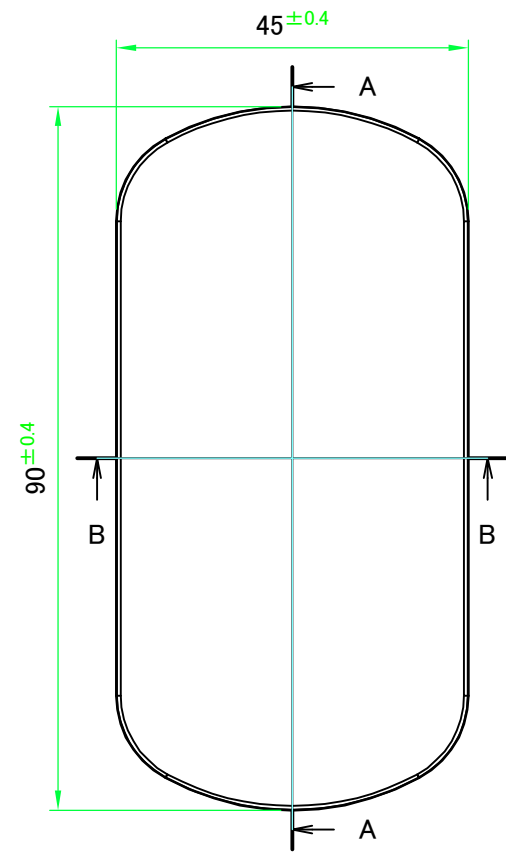
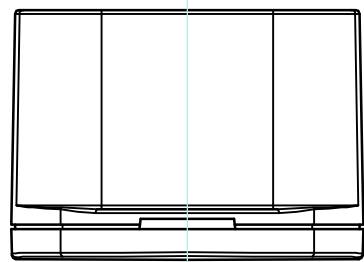
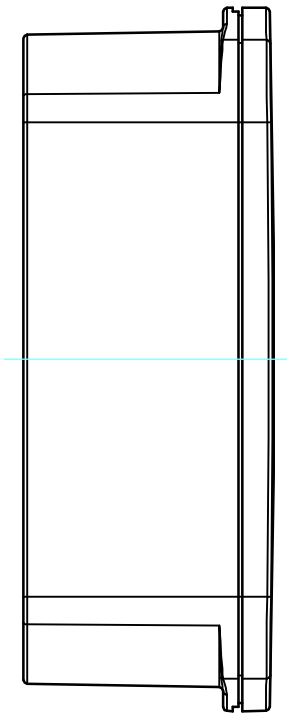
※ プラスチックは低温環境になるほど脆化します。

低温環境でご使用の場合、衝撃が加わらないよう設置して下さい。

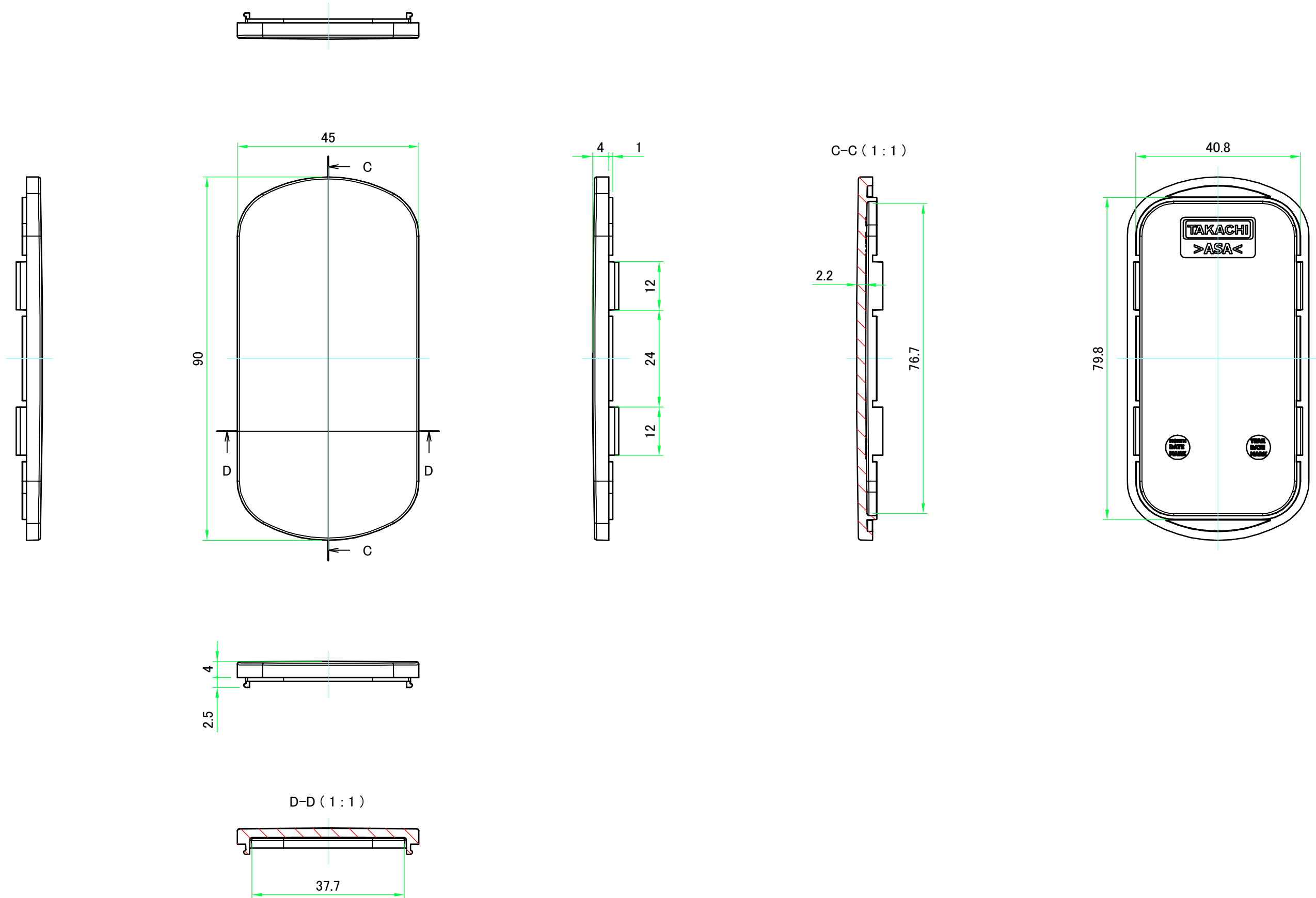
It may become brittle and break under impact when temperature is lowered close to -30° C.

本図面および付帯する部品図の著作権は株式会社タカチ電機工業に帰属します。 / Copyright (C) TAKACHI ELECTRONICS ENCLOSURE CO., LTD. All Rights Reserved.

株式会社タカチ電機工業 TAKACHI ELECTRONICS ENCLOSURE CO., LTD.			品名/Title 壁脱着型 小型IoTケース Wall Mount Small lot Plastic Case	尺度/Scale 1.5 : 1
承認/Approved	検図/Checked	製図/Created	型番/Product number SIM5-9-3W	
中根	中根	谷	作成日/Date 2022/11/24	1 / 5

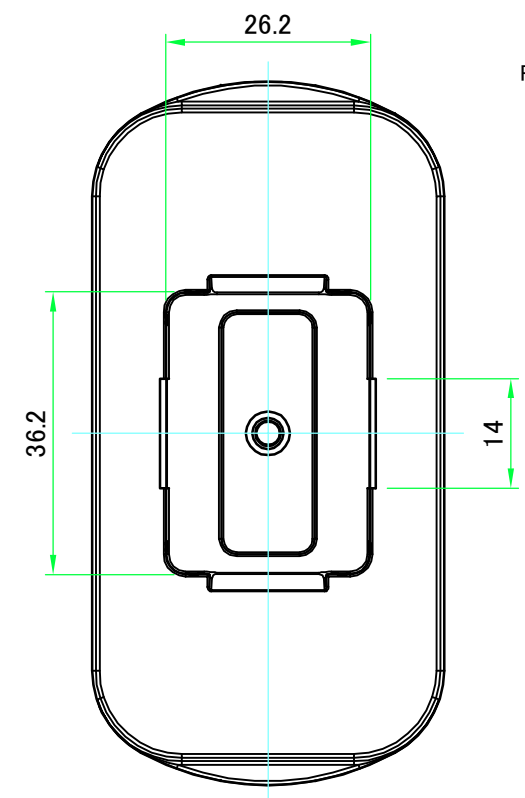
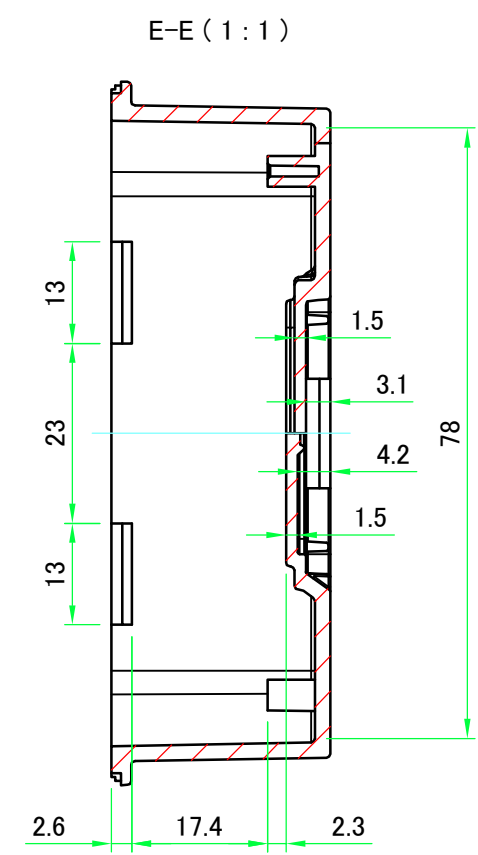
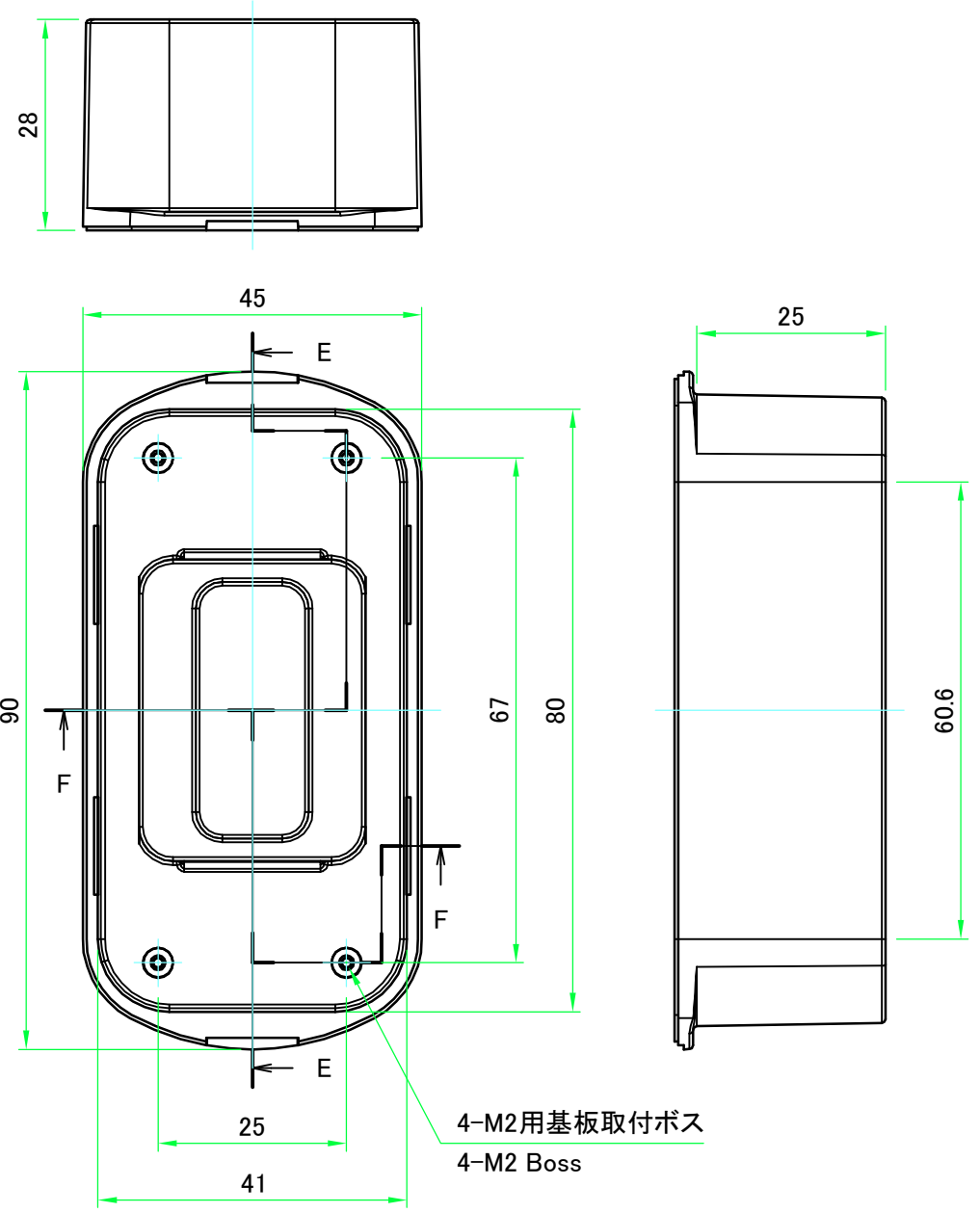


株式会社タカチ電機工業 TAKACHI ELECTRONICS ENCLOSURE CO., LTD.			品名/Title 壁脱着型 小型IoTケース Wall Mount Small lot Plastic Case	
承認/Approved	検図/Checked	製図/Created	型番/Product number SIM5-9-3W	
中根	中根	谷	作成日/Date 2022/07/01	尺度/Scale 1:1 2 / 5

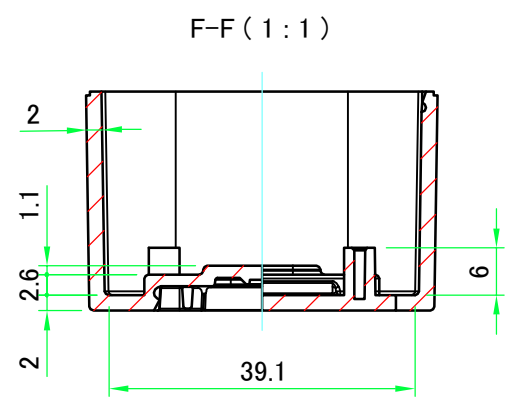
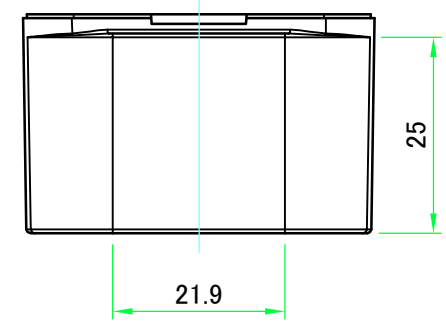
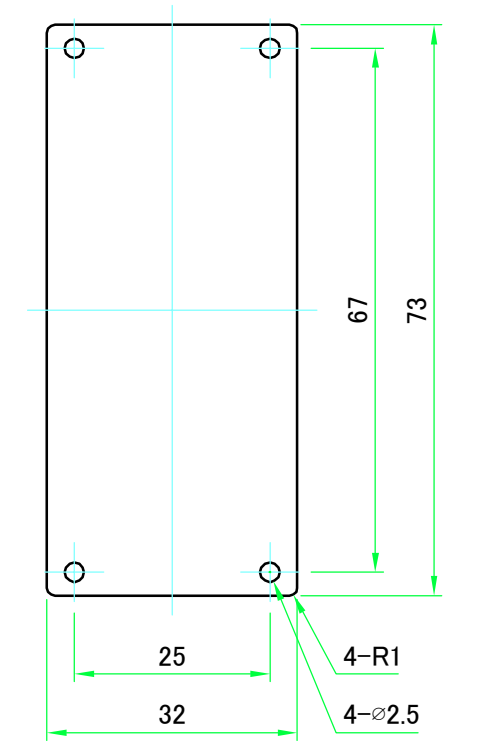


株式会社タカチ電機工業 TAKACHI ELECTRONICS ENCLOSURE CO., LTD.			品名/Title 壁脱着型 小型IoTケース Wall Mount Small lot Plastic Case	
承認/Approved 中根	検図/Checked 中根	製図/Created 谷	型番/Product number SIM5-9-3W	
			作成日/Date 2022/07/01	3 / 5

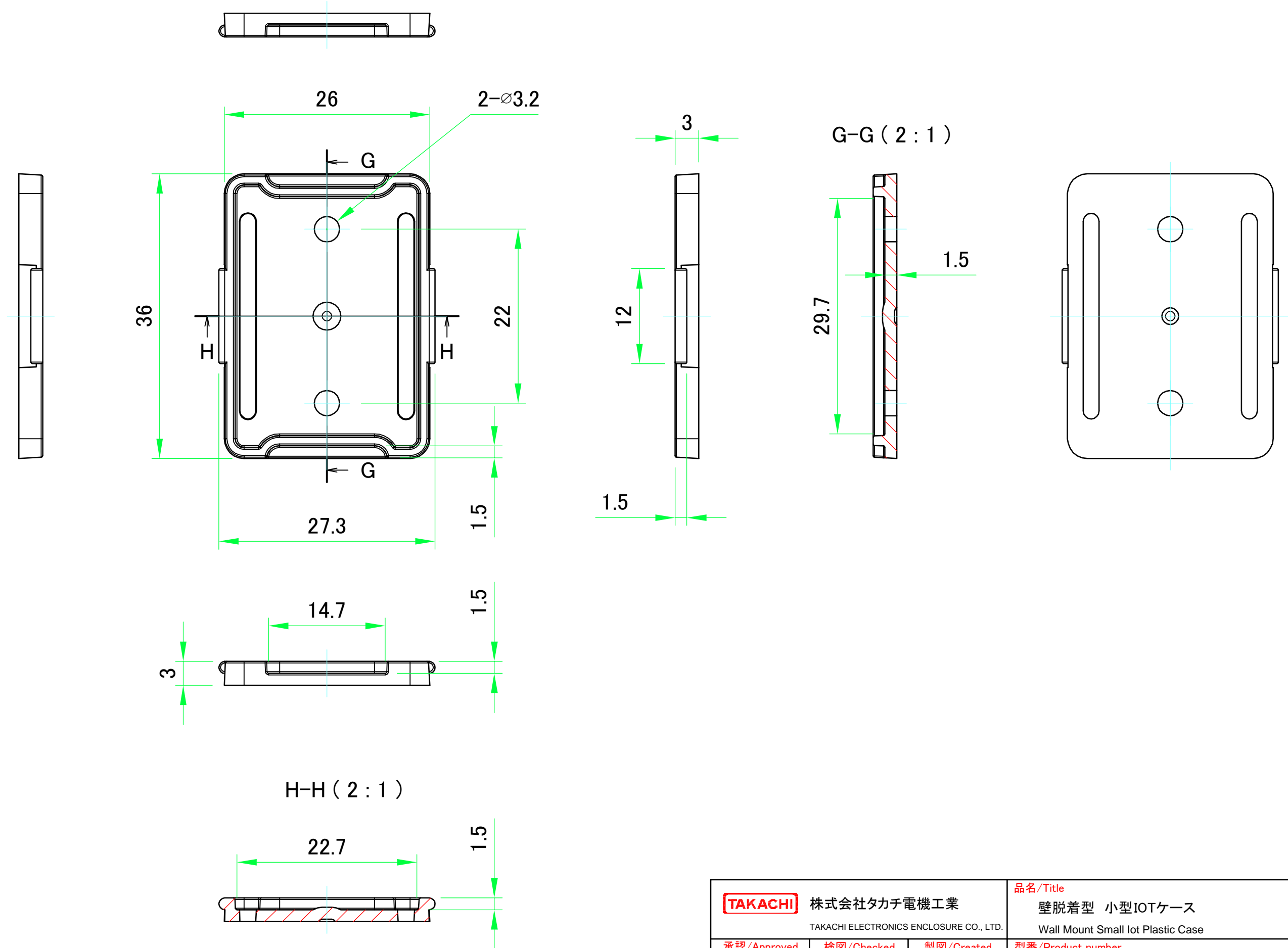
ボディ / Base



推奨基板形状 *販売していません。
Recommended PCB dimension * NOT SUPPLIED



株式会社タカチ電機工業 TAKACHI ELECTRONICS ENCLOSURE CO., LTD.			品名/Title 壁脱着型 小型IoTケース Wall Mount Small lot Plastic Case	尺度/Scale 1:1
承認/Approved	検図/Checked	製図/Created	型番/Product number SIM5-9-3W	
中根	中根	谷	作成日/Date 2022/07/01	4 / 5



株式会社タカチ電機工業 TAKACHI ELECTRONICS ENCLOSURE CO., LTD.			品名/Title 壁脱着型 小型IOTケース Wall Mount Small lot Plastic Case	 尺度/Scale 2 : 1
承認/Approved 中根	検図/Checked 中根	製図/Created 谷	型番/Product number SIM5-9-3W	
			作成日/Date 2022/07/01	5 / 5